

ELEKTROINŠTALAČNÝ MATERIÁL



TESLA

STROPKOV, a.s.





CUBUS



3 - 7

IP 44



8 - 11

PRAKTIK



12 - 15

MODUL



16 - 18

ŠTANDARD



19 - 21

ELEKTROINŠTALAČNÉ PRÍSLUŠENSTVO

22 - 27

TECHNICKÉ ÚDAJE

28 - 31



moderný dizajn, luxusné materiály,
farby plné inšpirácie pre nové priestory a neobmedzené nápady



Vypínač jednopólový
Single-pole switch

1

4FN 582 00

4FN 582 100

Prepínač striedavý
Two-way switch

6

4FN 582 05

4FN 582 105

Prepínač krížový
Intermediate switch

7

4FN 582 07

4FN 582 107

Sériový prepínač
Two-circuit switch

5

4FN 582 02

4FN 582 102

Dvojité prepínač striedavý
Double two-way switch

5B

4FN 582 04

4FN 582 104

Dvojité vypínač jednopólový
Double single-pole switch

1+1

4FN 582 08

4FN 582 108

Sériový tlačidlový ovládač
Two-circuit push-button

5/0

4FN 582 24

4FN 582 124

Vypínač jednopólový so signálnym podsvitom
Single pole switch with signal underlight

1S

4FN 582 09

4FN 582 109

Vypínač jednopólový s orientačným podsvitom
Single pole switch with pilot underlight

1So

4FN 582 10

4FN 582 110

Ovládač tlačidlový zapínací
Push-button switch

1/0

4FN 582 12

4FN 582 112

Ovládač tlačidlový zapínací so signálnym podsvitom
Push-button switch with signal underlight

1/0S

4FN 582 17

4FN 582 117

Ovládač tlačidlový zapínací s orientačným podsvitom
Push-button switch with pilot underlight

1/0So

4FN 582 18

4FN 582 118

Žaluziový spínač
Switch for blinds

1/0

4FN 582 22

4FN 582 122

Zásuvky Sockets

Názov
Name

Radenie
Sequencing

Cubus

Cubus výstavba
Modular assembly



Zásuvka
Single socket

2P+PE

4FN 160 01

4FN 160 101

Zásuvka s detskou poistkou
Single socket with child safety lock

2P+PE

4FN 160 11

4FN 160 111

Dvozásuvka s pootočenou dutinou
Double socket with revolved cavity

2x(2P+PE)

4FN 160 02

Zásuvka SCHUKO
SCHUKO socket

2P+PE

4FN 160 05

4FN 160105

Dvozásuvka SCHUKO
SCHUKO double socket

2x(2P+PE)

4FN 160 06

Telefónne a dátové zásuvky Telephone and data sockets

Názov
Name

Radenie
Sequencing

Cubus

Cubus výstavba
Modular assembly



Telefónna zásuvka jednoduchá
Single telephone socket

1xRJ12 Cat.3
(netienený/
unshielded)

4FK 285 02

4FK 285 102

Telefónna zásuvka 2x jednoduchá
Single telephone socket 2x

2xRJ12 Cat.3
(netienený/
unshielded)

4FK 285 03

4FK 285 103

Dátová zásuvka
Data socket

1xRj45Cat.5e
(netienený/
unshielded)

4FK 285 06

4FK 285 106

2x Dátová zásuvka
2x Data socket

2xRj45Cat.5e
(netienený/
unshielded)

4FK 285 07

4FK 285 107



Dátová zásuvka
Data socket

1xRj45Cat.5e
(tienený/
shielded)

4FK 285 08

4FK 285 108

2x Dátová zásuvka
2x Data socket

2xRj45Cat.5e
(tienený/
shielded)

4FK 285 09

4FK 285 109

Dátová zásuvka
Data socket

1xRj45Cat.6
(tienený/
shielded)

4FK 285 10

4FK 285 110

2x Dátová zásuvka
2x Data socket

2xRj45Cat.6
(tienený/
shielded)

4FK 285 11

4FK 285 111

RTV zásuvky TV and radio sockets

Názov
Name

Radenie
Sequencing

Cubus

Cubus výstavba
Modular Assembly



Zásuvka RTV priebežná
TV and radio transit socket

ZP10

4FK 285 31

4FK 285 131

Zásuvka RTV priebežná
TV and radio continuous socket

ZP13

4FK 285 32

4FK 285 132

Zásuvka RTV koncová
TV and radio end socket

ZK 2-7

4FK 285 35

4FK 285 135

Zásuvka RTV koncová
TV and radio end socket

ZK10

4FK 285 37

4FK 285 137

Zásuvka RTV koncová satelitná
RTV/SAT end socket

ZK 2-7 SAT

4FK 285 42

4FK 285 142

Termostaty Thermostats

Názov
Name

Radenie
Sequencing

Cubus

Cubus výstavba
Modular assembly



**Multifunkčný termostat pod omietku
pre regulovanie teploty v izbe,
alebo podlahy**

0506R

4FN 169 06

4FN 169 106

Multifunctional thermoregulator
under plaster for the regulation
of air temperature or floor temperature
with daily and night mode



**Termostat pod omietku
pre regulovanie teploty
podlahového kúrenia**

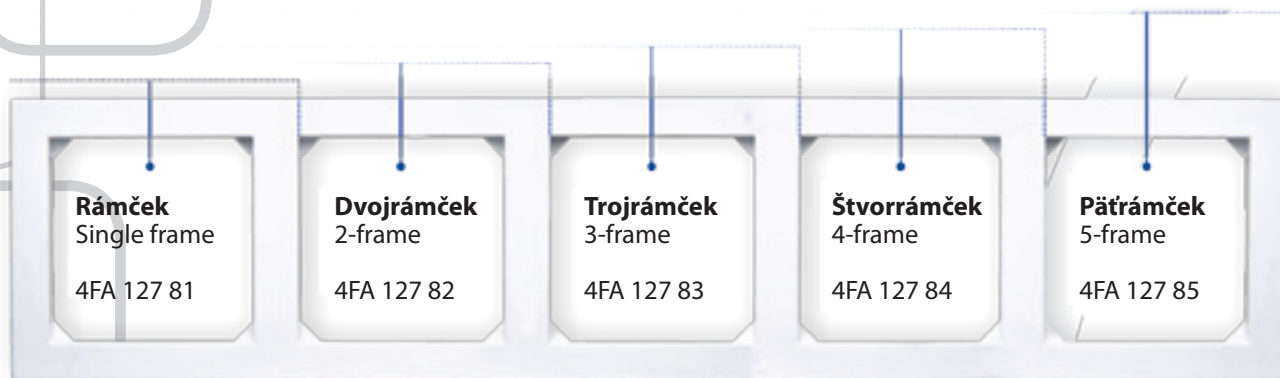
0502R

4FN 169 07

4FN 169 107

Universal programmable thermoregulator
under plaster for regulation
of floor heating

Rámčeky Frames



Farebné varianty zásuviek a vypínačov Colours of sockets and switches



.2101



biela
white

.2115



slonová
kost'
ivory

.2116



hnedá
brown

.2112



antracit
anthracite



Zaujímavá
a **R**ozumná
Alternatíva

Nový rad IP44 nad omietku

Tento nový rad predstavuje praktické a spoľahlivé riešenie najmodernejšej techniky a technológie pre elektroinštalácie vo vlhkom prostredí.

Svojou kvalitou je využiteľný vo všetkých typoch projektov, svojím diskretným dizajnom nezvyklým pre tento typ spínačov uspokojí aj náročných spotrebiteľov.

Pri použití vidlice s nižším stupňom ochrany ako IP 44 je stupeň ochrany kombinácie vidlica/zásuvka nižší z oboch IP.



Vypínače



Jednoduché otváranie prístroja pred montážou a následne jednoduchá montáž a skladanie.

Zásuvky



Zásuvka je dodávaná s jednou skrutkou, prispôbena pre plochý aj krížový skrutkovač. Rýchla montáž, vysoká spoľahlivosť.



Horizontálna aj vertikálna montáž.

Montáž a demontáž krytu spínačov zaklapnutím a uvoľnením.

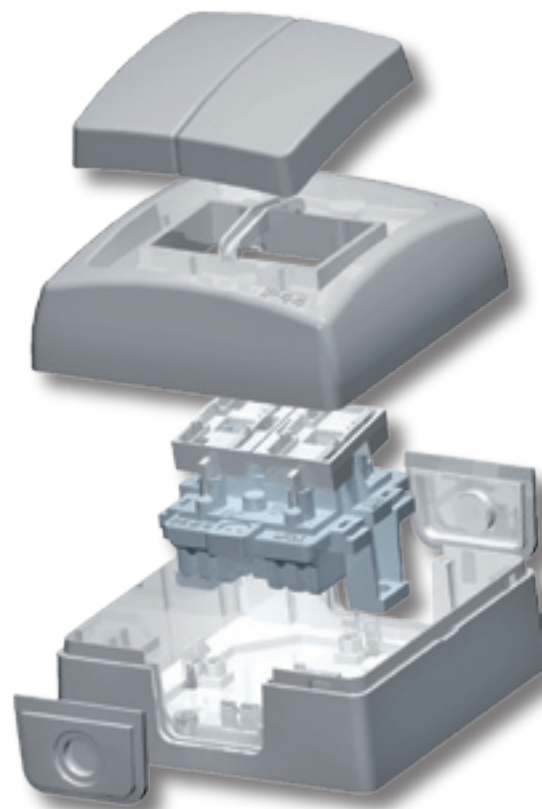
Robustná krabica z materiálu odolného voči nárazom (IK07), prispôbená na akýkoľvek typ povrchu.

Jednoduchý prístup k svorkám (svorky so skrútkami)

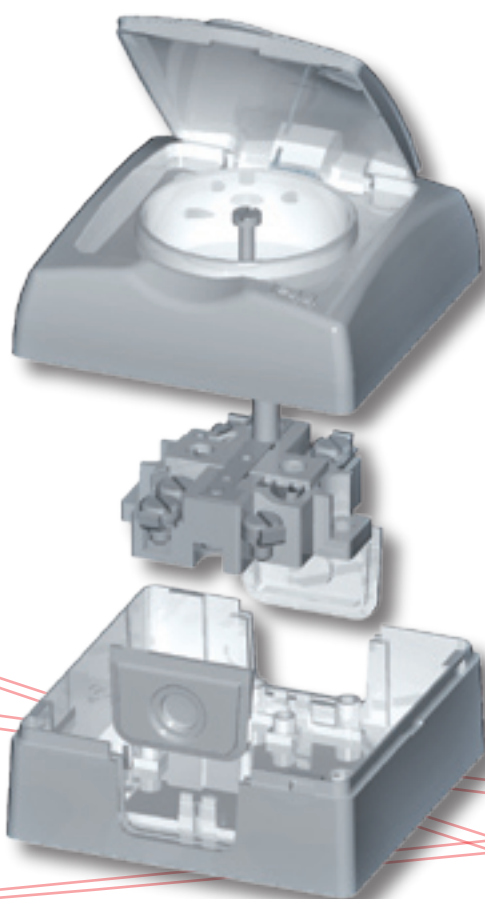
Jednoduché zapojenie vodičov vďaka odnímateľnému mechanizmu.

Masívne úchytky vo vnútri prístroja pre uchytienie mechanizmu

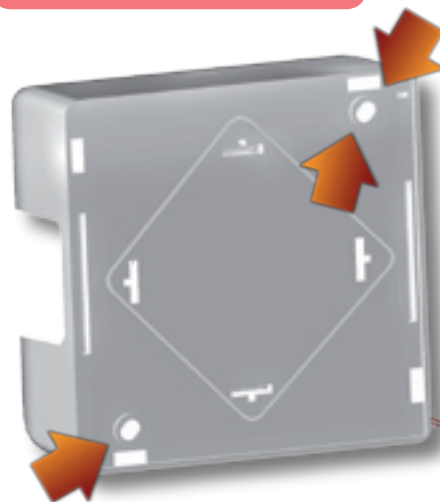
Priamy vstup kábla cez membránové priechodky. Dostatočný vnútorný priestor pre vodiče.



Ušetríte čas pri všetkých inštaláciách v krytí IP44



Pripevnenie pomocou skrutiek.



Vypínače a zásuvky IP44

Switches and sockets IP44

Názov
Name

Radenie
Sequencing

Objednávacie číslo
Ordering number

Vypínač jedнопólový
Single-pole switch

1

4FN 581 30

Vypínač dvojpólový
Double-pole switch

2

4FN 581 31

Prepínač striedavý
Two-way switch

6

4FN 581 35

Prepínač krížový
Intermediate switch

7

4FN 581 37

Ovládač tlačidlový zapínací
Push-button switch

1/0

4FN 581 42

Sériový prepínač
Two-circuit switch

5

4FN 581 32

Sériový prepínač striedavý
Two-circuit two-way switch

5A

4FN 581 33

Dvojitý prepínač striedavý
Double two-way switch

5B

4FN 581 34

Dvojitý vypínač jedнопólový
Double single pole switch

1+1

4FN 581 38

Domová zásuvka
Socket

2P+PE

4FN 150 90

Domová zásuvka + DP*
Socket

2P+PE

4FN 150 97

Zásuvka SCHUKO
(SCHUKO socket)

2P+PE

4FN 150 290

2x Domová zásuvka
2x Socket

2x (2P+PE)

4FN 150 91

2x Domová zásuvka + DP*
2x Socket + child safety lock

2x (2P+PE)

4FN 150 99

2x Domová zásuvka bez prepojenia
2x Socket without interconnection

2x (2P+PE)

4FN 150 90/90

Dvojjzásuvka SCHUKO
(SCHUKO double socket)

2x(2P+PE)

4FN 150 290/290

1x Domová zásuvka
1x Prepínač R6
Socket + Switch R6

(2P+PE)+R6

4FN 150 90/35

* detská poistka, with child safety lock

.2101



biela
white

.2118



hnedá
brown

.2110

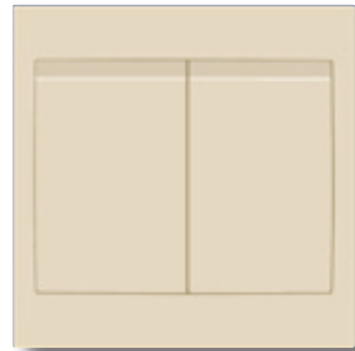


šedá
grey

.2115



slonová
kost
ivory



dizajn v harmónii s každým priestorom,
všimnete si ho, len ak ho naozaj potrebujete

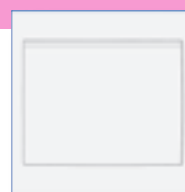
Vypínače: Switches

Názov
Name

Radenie
Sequencing

PRAKTIK

PRAKTIK VÝSTAVBA
modular assembly



Vypínač jedнопólový
Single-pole switch

1

4FN 580 00
4FN 580 130 (IP44)

4FN 580 100

Vypínač dvojpólový
Double-pole switch

2

4FN 580 01

4FN 580 101

Prepínač striedavý
Two-way switch

6

4FN 580 05
4FN 580 135 (IP44)

4FN 580 105

Prepínač krížový
Intermediate switch

7

4FN 580 07
4FN 580 137 (IP44)

4FN 580 107

Sériový prepínač
Two-circuit switch

5

4FN 580 02
4FN 580 132 (IP44)

4FN 580 102

Sériový prepínač striedavý
Two-circuit two-way switch

5A

4FN 580 03

4FN 580 103

Dvojité prepínač striedavý
Double two-way switch

5B

4FN 580 04

4FN 580 104

Dvojité vypínač jedнопólový
Double single-pole switch

1+1

4FN 580 08

4FN 580 108

Ovládač tlačidlový zapínací a striedavý prepínač
Push-button switch and two-way switch

1/0+6

4FN 580 15

4FN 580 115

Vypínač jedнопólový so signálnou tlejkou
Single pole switch with signal glim light

1S

4FN 580 09

4FN 580 109

Vypínač jedнопólový s orientačnou tlejkou
Single pole switch with pilot glim light

1 So

4FN 580 10

4FN 580 110

Prepínač striedavý s orientačnou tlejkou
Two-way switch with pilot glim light

6 So

4FN 580 11

4FN 580 111

Ovládač tlačidlový zapínací
Push-button switch

1/0

4FN 580 12
4FN 580 142 (IP44)

4FN 580 112

Ovládač tlačidlový rozpínací
Push-button releasing switch

0/1

4FN 580 13

4FN 580 113

Ovládač tlačidlový zapínací dvojpólový
Double-pole push-button switch

2/0

4FN 580 16

4FN 580 116

Ovládač tlačidlový zapínací so signálnou tlejkou
Push-button switch with signal glim light

1/0 S

4FN 580 17

4FN 580 117

Ovládač tlačidlový zapínací s orientačnou tlejkou
Push-button switch with pilot glim light

1/0 So

4FN 580 18

4FN 580 118

Žalúziový spínač (bez aretácie)
Switch for blinds

1/1A x 1/0 4 FN 580 22



Zásuvky: Sockets

Názov
Name

Radenie
Sequencing

PRAKTIK

PRAKTIK VÝSTAVBA
modular assembly



Zásuvka Single-socket	2P+PE	4FN 150 69	4FN 150 80
Zásuvka s detskou poistkou Single socket with child safety lock	2P+PE	4FN 150 70	4FN 150 81
Zásuvka SCHUKO Schuko socket	2P+PE	4FN 150 73	4FN 150 86
Zásuvka SCHUKO s detskou poistkou SCHUKO socket with child safety lock	2P+PE	4FN 150 74	4FN 150 87
Zásuvka IP20 Single socket IP20	2P+PE	4FN 150 65	4FN 150 82
Zásuvka IP20 s detskou poistkou Single socket IP with child safety lock	2P+PE	4FN 150 67	4FN 150 83



Zásuvka IP44 Single socket IP44	2P+PE	4FN 150 71	
Zásuvka IP44 s detskou poistkou Single socket IP44 with child safety lock	2P+PE	4FN 150 72	



Dvojzásuvka s pootočenou dutinou Double socket with revolved cavity	2x(2P+PE)	4FN 150 88	
Dvojzásuvka Double socket with earthing pin	2x(2P+PE)	4FN 150 66	
Dvojzásuvka SCHUKO SCHUKO double socket	2x(2P+PE)	4FN 150 77	

RTV zásuvky: RTV sockets



Zásuvka RTV priebežná TV and radio continuous socket	ZP 10	4FK 283 51	4FK 283 91
Zásuvka RTV priebežná TV and radio continuous socket	ZP 13	4FK 283 52	4FK 283 92
Zásuvka RTV koncová TV and radio end socket	ZK 2-7	4FK 283 55	4FK 283 95
Zásuvka RTV koncová TV and radio end socket	ZK 10	4FK 283 57	4FK 283 97
Zásuvka RTV/SAT koncová RTV/SAT socket	ZK 2-7 SAT	4FK 283 62	4FK 283 102



Medzirámček 4FA 127 35
Inter frame



Zaslepovací kryt 4FA 261 51
Blinding plug

Telefónne zásuvky:

Telephone sockets

Názov
Name

Radenie
Sequencing

PRAKTIK

PRAKTIK VÝSTAVBA
modular assembly

Telefónna zásuvka jednoduchá
Singel telephone socket

TZ-A-b

4FK 283 12.X
montáž nad omietku
surface mounting

Telefónna zásuvka jednoduchá
Singel telephone socket

TZ-A-b

4FK 283 02.X
montáž pod omietku
under coating

4FK 284 02.X

Telefónna zásuvka 2x jednoduchá
2x singel telephone socket

TZ-1A/2A-b

4FK 283 13.X
montáž nad omietku
surface mounting

Telefónna zásuvka 2x jednoduchá
2x singel telephone socket

TZ-1A/2A-b

4FK 283 03.X
montáž pod omietku
under coating

4FK 284 03.X

**Telefónna zásuvka s dvoma modulmi
s prednosťou (priorita AB)**
Telephone socket with two modules with priority

TZ-AB-b

4FK 283 14.X
montáž nad omietku
surface mounting

**Telefónna zásuvka s dvoma modulmi
s prednosťou (priorita AB)**
Telephone socket with two modules with priority

TZ-AB-b

4FK 283 04.X
montáž pod omietku
under coating

4FK 284 04.X

* montáž nad omietku obsahuje inštalačnú škatuľu
.X - vysvetlenie vid' str. 28

Dátové zásuvky:

Data sockets

Dátová zásuvka
Data socket (unshielded)

1xRj45 Cat. 5e
(netienený)

4FK 283 76

4FK 283 176

Dátová zásuvka
Data socket

2xRj45 Cat. 5e
(netienený)

4FK 283 77

4FK 283 177

Dátová zásuvka
Data socket

1xRj45 Cat. 5e
(tienený)

4FK 283 78

4FK 283 178

Dátová zásuvka
Data socket

2xRj45 Cat. 5e
(tienený)

4FK 283 79

4FK 283 179

Dátová zásuvka
Data socket

1xRj45 Cat. 6
(tienený)

4FK 283 80

4FK 283 180

Dátová zásuvka
Data socket

2xRj45 Cat. 6
(tienený)

4FK 283 81

4FK 283 181

Rámčeky:

Frames



Rámček 4FA 127 41
Frame



Dvojrámček 4FA 127 42
2-frame



Trojrámček 4FA 127 43
3-frame



Štvorrámček 4FA 127 44
4-frame



Pätrámček 4FA 127 45
5-frame

.901



biela
white

.915



slonová
kost'
ivory

.916



hnedá
brown



atraktívny dizajn overený časom

Vypínače: Switches

Názov
Name

Radenie
Sequencing

MODUL

MODUL VÝSTAVBA
modular assembly



Vypínač jedнопólový
Single-pole switch

1

4FN 575 70

4FN 575 101

Vypínač dvojpólový
Double-pole switch

2

4FN 575 71

4FN 575 102

Prepínač striedavý
Two-way switch

6

4FN 575 75

4FN 575 106

Prepínač krížový
Intermediate switch

7

4FN 575 77

4FN 575 108

Sériový prepínač
Two-circuit switch

5

4FN 575 72

4FN 575 103

Sériový prepínač striedavý
Two-circuit two-way switch

5A

4FN 575 73

4FN 575 104

Dvojitý prepínač striedavý
Double two-way switch

5B

4FN 575 74

4FN 575 105

Dvojitý vypínač jedнопólový
Double single-pole switch

1+1

4FN 575 78

4FN 575 109

Ovládač tlačidlový zapínací a striedavý prepínač
Push-button switch and two-way switch

1/0+6

4FN 575 85

4FN 575 117

Vypínač jedнопólový so signálnou tlejkou
Single pole switch with signal glim light

1S

4FN 575 79

4FN 575 111

Vypínač jedнопólový s orientačnou tlejkou
Single pole switch with pilot glim light

1So

4FN 575 80

4FN 575 112

Prepínač striedavý s orientačnou tlejkou
Two-way switch with pilot glim light

6So

4FN 575 81

4FN 575 113

Ovládač tlačidlový zapínací
Push-button switch

1/0

4FN 575 82

4FN 575 114

Ovládač tlačidlový rozpínací
Push-button releasing switch

0/1

4FN 575 83

4FN 575 115

Ovládač tlačidlový zapínací dvojpólový
Double-pole push-button switch

2/0

4FN 575 86

4FN 575 118

Ovládač tlačidlový zapínací so signálnou tlejkou
Push-button switch with signal glim light

1/0S

4FN 575 87

4FN 575 119

Ovládač tlačidlový zapínací s orientačnou tlejkou
Push-button switch with pilot glim light

1/0So

4FN 575 88

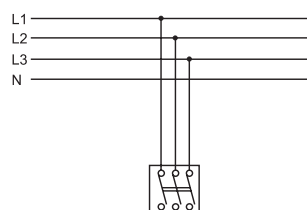
4FN 575 121

Sporákový spínač
Range switch

Technické parametre:
trojpoľový vypínač
16 A, 400 V ~
radenie - 3
upevnenie skrutkami

3

4FN 576 20



Plastový kryt pod vypínač MODUL
Plastic lid under switch MODUL

4FA 251 182

Zásuvky: Sockets

Názov
Name

Radenie
Sequencing

MODUL

MODUL VÝSTAVBA
modular assembly



Zásuvka Single-socket	2P+PE	4FN 150 50	4FN 150 54
Zásuvka s detskou poistkou Single socket witch child safety lock	2P+PE	4FN 150 50/F	4FN 150 54/F
Zásuvka IP20 Single socket IP20	2P+PE	4FN 150 58	_____
Domová zásuvka SCHUKO (SCHUKO socket)	2P+PE	4FN 150 56	_____
Dvojjzásuvka Double socket	2x(2P+PE)	4FN 150 51	_____
Dvojjzásuvka SCHUKO (SCHUKO double socket)	2x(2P+PE)	4FN 150 76	_____
Dvojjzásuvka s pootočenou dutinou Double socket with revolved cavity	2x(2P+PE)	4FN 150 85	_____
Dvojjzásuvka s detskou poistkou Double socket witch child safety lock	2x(2P+PE)	4FN 150 85/F	_____

RTV zásuvky: RTV sockets

Zásuvka RTV priebežná TV and radio continuous socket	ZP 10	4FK 282 101	4FK 282 112
Zásuvka RTV priebežná TV and radio continuous socket	ZP 13	4FK 282 102	4FK 282 113
Zásuvka RTV koncová TV and radio end socket	ZK 2-7	4FK 282 105	4FK 282 116
Zásuvka RTV koncová TV and radio end socket	ZK 10	4FK 282 107	4FK 282 118
Zásuvka RTV koncová TV and radio end socket	ZK 13	4FK 282 108	4FK 282 119
Zásuvka RTV/SAT koncová RTV/END socket	ZK 2-7 SAT	4FK 283 42	4FK 283 43

Telefónne zásuvky: Telephone sockets

Telefónna zásuvka jednoduchá Single telephone socket	TZ-A-b	4FK 282 77.X montáž nad omietku	_____
Telefónna zásuvka jednoduchá Single telephone socket	TZ-A-b	_____	4FK 282 87.X montáž pod omietku
Telefónna zásuvka 2x jednoduchá 2x single telephone socket	TZ-1A/2A-b	4FK 282 78.X montáž nad omietku	_____
Telefónna zásuvka 2x jednoduchá 2x single telephone socket	TZ-1A/2A-b	_____	4FK 282 88.X monáž pod omietku
Telefónna zásuvka 3x jednoduchá 3x single telephone socket	TZ-1/A/2A/3A-b	4FK 282 79.X montáž nad omietku	_____
Telefónna zásuvka 3x jednoduchá 3x single telephone socket	TZ-1/A/2A/3A-b	_____	4FK 282 89.X montáž pod omietku

.901



biela
white

.916



hnedá
brown

Rámček 4FA 127 27
Frame

Dvojjrámček 4FA 127 28
2-frame

Trojjrámček 4FA 127 29
3-frame

Štvorrámček 4FA 127 36
4-frame

Pätrámček 4FA 127 37
5-frame






rekonštrukcia s nami je hrou
rekonštrukcia s nami je hrou

Výhodou lešteného štandardu je:

- dvojzásuvka s pootočenou dutinou
- jednoduchá montáž
- vysoká kvalita overená časom



Materiál na leštený štandard je odolnejší voči poškodeniu a ÚV žiareniu

.2101	.2115	.2116
		
biela white	slonová kost' ivory	hnedá brown

Vypínače: Switches



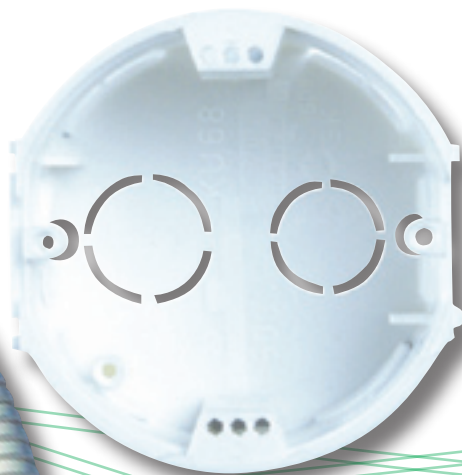
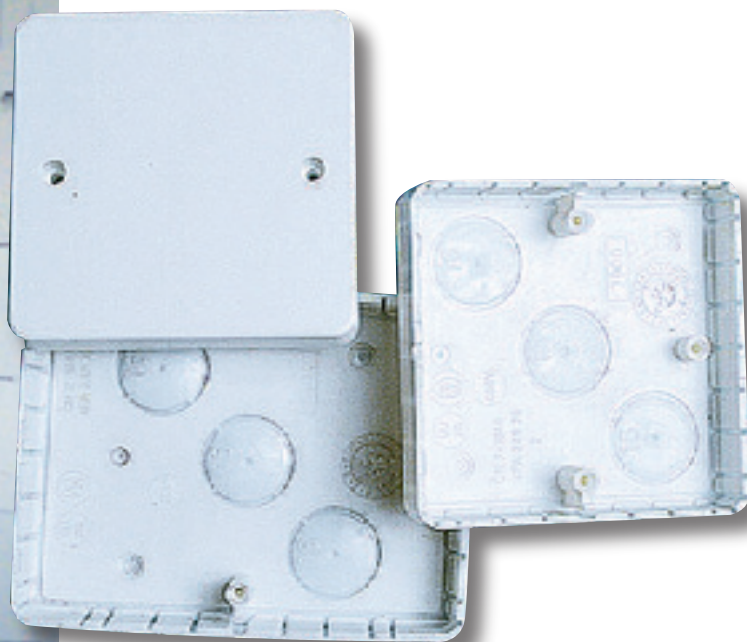
Zásuvky: Sockets



Názov Name	Radenie Sequencing	Objednávacie číslo Ordering number
Vypínač jednopólový Single-pole switch	1	4FN 575 00
Vypínač dvojpólový Double-pole switch	2	4FN 575 01
Prepínač striedavý Two-way switch	6	4FN 575 05
Prepínač krížový Intermediate switch	7	4FN 575 07
Sériový prepínač Two-circuit switch	5	4FN 575 02
Sériový prepínač striedavý Two-circuit two-way switch	5A	4FN 575 03
Dvojité prepínač striedavý Double two-way switch	5B	4FN 575 04
Dvojité vypínač jednopólový Double single-pole switch	1+1	4FN 575 08
Ovládač tlačidlový zapínací a striedavý prepínač Push-button switch and two-way switch	1/0+6	4FN 575 15
Vypínač jednopólový so signálnou tlejivkou Single pole switch with signal glim light	1S	4FN 575 09
Vypínač jednopólový s orientačnou tlejivkou Single pole switch pilot glim light	1 So	4FN 575 10
Prepínač striedavý s orientačnou tlejivkou Two-way switch with pilot glim light	6 So	4FN 575 11
Ovládač tlačidlový zapínací Push-button switch	1/0	4FN 575 12
Ovládač tlačidlový rozpínací Push-button releasing switch	0/1	4FN 575 13
Ovládač tlačidlový zapínací dvojpólový Double-pole push-button switch	2/0	4FN 575 16
Ovládač tlačidlový zapínací so signálnou tlejivkou Push-button switch with signal glim light	1/0S	4FN 575 17
Ovládač tlačidlový zapínací s orientačnou tlejivkou Push-button switch with pilot glim light	1/0 So	4FN 575 18
Zásuvka Single socket	2P+PE	4FN 150 37
Zásuvka IP 20 Single socket IP 20	2P+PE	4FN 150 59
Dvojjzásuvka s pootočenou dutinou Double socket with revolved cavity	2x(2P+PE)	4FN 150 98
Dvojjzásuvka polozapustená Semi-flush-double-socket	2x(2P+PE)	4FN 150 75

ELEKTROINŠTALAČNÉ PRÍSLUŠENSTVO

ELECTRICAL ACCESSORIES



Objímky E 27: Lamp holders E 27

Názov
Name

Typ
Type

Menovitá
velkosť
Nominal
characteristic

ØD

Metre
v kotúči
Meters
in reel



4FK 212 58

- 4FK 212 58 a)
- 4FK 212 59 b)
- 4FK 212 60 a) + d)
- 4FK 212 61 b) + d)
- 4FK 212 62 c) + d)
- 4FK 212 63 c)



4FK 212 59

Objímky E 27 sú zhotovené:

- a.) s vonkajším plášťom s osadeným závitom
- b.) s vonkajším plášťom s osadeným závitom a tienidlovým krúžkom 4 FA 250 15
- c.) s vonkajším plášťom hladkým
- d.) varianty a.),b.),c.) s háčikom na zavesenie



4FK 212 60



4FK 212 61

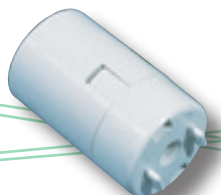
Versions of the E 27 lamp holders:

- a) with outer coat with shouldered screw
- b) with outer coat with shouldered screw and lamp ring
- c) with smooth outer coat
- d) versions a) b) c) with hook for hanging

- napätie 250 V
- voltage 250 V



4FK 212 62



4FK 212 63

Škatule: Mounting boxes

Názov
Name

Typ
Type

Rozmery v mm
(š x v x h)
Dimensions in mm
(w x h x t)

Elektroinštalčný úložný materiál

Svorkovnica malá
Small terminal

4FF 070 43

Svorkovnica veľká
Big terminal

4FF 070 40

Škatuľa malá KU 68 rozvodná
Small distribution box KU 68

4FA 249 43

ø72 x 42

Veko škatule
Box cover

4FA 172 66

ø81

Škatuľa malá
Small mounting box

4FA 249 29

ø72 x 42

Veko škatule
Box cover

4FA 172 53

ø75,5

Škatuľa veľká
Big mounting box

4FA 249 28

ø93 x 47

Veko škatule
Box cover

4FA 172 52

ø112

Sada EI škatule 1901
EI box set 1901

4FF 539 03

ø72 x 42

Pozostáva z:
4 FA 249 43 - škatuľa malá
2 x 2,9 x 16 - 2 x skrutka

Content:
- small box
- 2x screw

Sada EI škatule 1902
EI box set 1902

4FF 539 04

ø72 x 42

Pozostáva z:
4 FA 249 43 - škatuľa malá
4 FA 172 66 - veko škatule

Content:
- small box
- box cover

Sada EI škatule 1903
EI box set 1903

4FF 539 05

ø93 x 47

Pozostáva z:
4 FA 249 28 - škatuľa veľká
4 FA 172 52 - veko škatule

Content:
- big box
- box cover

Škatuľa malá prístrojová
Small switchbox

4FA 249 60

ø75 x 42

Rozpera dištančná
Bracket

4FA 255 40

-Montáž prístrojov bez rámcového prevedenia
-Assembly without frames

Škatule: Mounting boxes

Názov
Name

Typ
Type

Rozmery v mm
(š x v x h)
Dimensions in mm
(w x h x t)

Elektroinštalčný úložný materiál

Škatuľa panelova malá
Small mounting box

4FA 249 26

80x80x15,5

Škatuľa panelova veľká
Big mounting box

4FA 249 27

80,6x104,6x15,5

Veko škatule
Box cover

4FF 169 74

Rámček dištančný malý
Small distance frame

4FA 127 22

Rámček dištančný veľký
Big distance frame

4FA 127 23

**Škatuľa panelová malá
ŠTANDARD**
Small mounting box ŠTANDARD

4FA 249 38

80x80x32

**Škatuľa panelová veľká
ŠTANDARD**
Big mounting box ŠTANDARD

4FA 249 40

80x104x32

Pozn.: Určené pre montáž dizajnu ŠTANDARD nad omietku.
Note.: Designed for surface mounting.

**Škatuľa panelova malá
PRAKTIK**
Small mounting box PRAKTIK

4FA 249 51

80x80x38

**Škatuľa panelova veľká
PRAKTIK**
Big mounting box PRAKTIK

4FA 249 52

80x104x28

**Škatuľa panelová malá
pod telefónnu zásuvku
PRAKTIK**
Small mounting box under telephone socket

4FA 249 49

80x80x15,5

Pozn.: Určené pre montáž dizajnu PRAKTIK nad omietku.
Note.: Designed for surface mounting.

**Škatuľa panelová malá
MODUL**
Small mounting box MODUL

4FA 249 47

82x82x28

**Škatuľa panelová veľká
MODUL**
Big mounting box MODUL

4FA 249 48

82x104x28

**Škatuľa panelová malá plytká
MODUL**
Small mounting box

4FA 249 42

82x82x15,5

Pozn.: Určené pre montáž dizajnu MODUL nad omietku.
Note.: Designed for surface mounting.

Ostatný EI materiál:

Other accessories:

Názov
Name

Typ
Type

Radenie
Sequencing

**Spínač na pohyblivý
prívod 0,5A**
Flexible cord switch 0,5A

4FN 575 125
4FN 575 126

1
1/0

- napätie 250 V
- voltage 250 V

.401 biela
.407 čierna
.416 hnedá

**Spínač na pohyblivý
prívod 10 A**
Flexible cord switch 10 A

4FN 576 14 (IP 20)
4FN 576 15 (IP 20)
4FN 576 16 (IP 20)
4FN 576 17 (IP 20)

1
1/0
6
6/0

- napätie 250 V
- voltage 250 V

.01 biela
.07 čierna

Spínač zárubňový
Door lining switch

4FN 576 10 (IP 20)
4FN 576 11 (IP 20)
4FN 576 12 (IP 20)
4FN 576 13 (IP 20)

1
1/0
6
6/0

- napätie 250 V
- voltage 250 V

Vidlica spojovacia priama
Direct connecting plug

4FK 212 48

2P+PE

- zaťažovací prúd 10/16 A
- napätie 250 V
- load current 10/16 A
- voltage 250 V

Zásuvka spojovacia priama
Direct connecting socket

4FK 212 50

2P+PE

- zaťažovací prúd 10/16 A
- napätie 250 V
- load current 10/16 A
- voltage 250 V

Vidlica sieťová kolmá
Mains plug

4FK 211 85

2P+PE

Zátka bezpečnostná
Safety plug

4FA 681 23

Kľúčik bezpečnostnej zátky
Key to safety plug

4FA 100 08

**Sada - detská poistka
3x bezpečnostná zátku,
+ kľúčik k bezpečnostnej zátku**
Set - child safety lock
3x safety plug,
+ key to safety plug

4FF 539 01.431/N

Zásuvky s prepäťovou ochranou:

Socket with overload protection:

Typ
Type

Názov
Name

CUBUS



Zásuvka s prepäťovou ochranou
Single socket with overload protection

4FN 160 301.XXXX

Dvojjásuvka s prepäťovou ochranou
Double socket with overload protection

4FN 160 302.XXXX

PRAKTIK



Zásuvka PRAKTIK s prepäťovou ochranou
PRAKTIK socket with overload protection

1 345 550 320 241 biela
1 345 550 320 245 slonová kosť

1 345 550 320 246 hnedá

Dvojjásuvka PRAKTIK s prepäťovou ochranou
Double PRAKTIK socket with overload protection

1 345 550 320 261 biela
1 345 550 320 265 slonová kosť
1 345 550 320 266 hnedá

MODUL



Zásuvka MODUL s prepäťovou ochranou
MODUL socket with overload protection

1 345 550 320 321 biela
1 345 550 320 325 slonová kosť
1 345 550 320 326 hnedá

Dvojjásuvka MODUL s prepäťovou ochranou
Double MODUL socket with overload protection

1 345 550 320 331 biela
1 345 550 320 335 slonová kosť
1 345 550 320 336 hnedá

Technické parametre:

- trieda zvodiča podľa IEC 61643-1: III
- menovité napätie - UN = 230V/50Hz
- doba odozvy - tA < 25 ns
- pracovná teplota - -5°C +40°C

- životnosť - 100 000 hodín
- menovitý rázový zvodový prúd I_{max} = 4,5 kA (8/20) U/N, U/PE
- maximálny rázový zvodový prúd I_{max} = 9 kA (8/20) N/PE
- ochranná úroveň pri I_{max} (8/20) < 1200 V

Technical parameters:

- voltage suppressor class acc to IEC 61643-1: III
- nominal voltage - UN = 230V/50Hz
- response time - tA < 25 ns
- operating temperature - -5°C +40°C

- lifetime - 100 000 hours
- nominal impulse leakage current I_{max} = 4,5 kA (8/20)U/N, U/PE
- maximal impulse leakage current = 9kA (8/20) N/PE
- protection level at I_{max} (8/20) < 1200 V

Technické údaje:

Telefónne zásuvky

1. Použitie

Telefónna zásuvka je určená k trvalému alebo prechodnému pripojeniu koncových telekomunikačných zariadení vo vnútorných telekomunikačných rozvodoch. Telefónna zásuvka účastnícka (tzú) je určená na koncový bod telefónnej siete s analógovým účastníckym rozhraním. Telefónna zásuvka účastnícka priebežná (TZÚP) je určená na koncový bod telefónnej siete a na pripojenie vedenia následného účastníckeho rozvodu. Telefónna zásuvka (TZ) je určená na účastníckych rozvodoch za koncovým bodom telefónnej siete za (TZÚ). Telefónna zásuvka priebežná (TZP) je určená na účastníckych rozvodoch za koncovým bodom telefónnej siete (za TZÚ) s možnosťou pripojenia ďalšieho vedenia účastníckeho rozvodu. Telefónna zásuvka rozvodná (TRZ) je určená na ukončenie predĺžovacieho vedenia účastníckeho rozvodu pred alebo za koncovým bodom telefónnej siete. Uvedené zásuvky možno použiť aj v iných telekomunikačných sieťach, pre ktoré sú svojím parametrami vyhovujúce.

2. Popis

Základný zásuvkový konektorový modul (modulárna zásuvka) je šesťkontaktný normalizovaný diel odpovedajúci TST 005/95 (MH-ČTÚ), resp. TPTT 1-1 (MDPaT SR) a rozmerovo FCC S68 IEC 603-7. Pripojenie zásuviek je cez skrutkovú svorkovnicu.

3. Pripojovanie zásuvky - radenie

Na telefónnu jednoduchú zásuvku TZ-A-b 4 FK 282 19, 20 je možné pripojiť jeden telefónny prístroj.

Na telefónnu dvojzásuvku TZ-1A/2A-b 4FK 282 33, 34 je možné pripojiť dva telefónne prístroje, každý na vlastnú účastnícku linku.

Na telefónnu trojzásuvku TZ-1A/2A2B-b 4FK 282 35, 36 je možné pripojiť napr.: na vstupy 1A a 2A dva telefónne prístroje, každý na vlastnú účastnícku linku, na vstup 2B záznamové zariadenie s paralelným pripojením, alebo ďalší telefónny prístroj, pričom vstup 2A je nadradený vstupu 2B.

Na telefónnu trojzásuvku TZ-ABC-b 4FK 282 21, 22 telefex, niektoré záznamové zariadenia, prípadne tarifný indikátor sa pripájajú na vstup A až B telefónny prístroj potom na vstup B, resp. C. Telefónnemu prístroju tak môžu byť predradené až dve predchádzajúce koncové zariadenia telefónnej siete. Záznamové zariadenie s paralelným pripojením sa zapája vždy vpravo od telefónneho prístroja.

Na telefónnu trojzásuvku TZ-1A/2A/3A-b 4 FK 282 31, 32 je možné pripojiť tri telefónne prístroje, každý na vlastnú účastnícku linku.

Vyhotovenie zásuviek vyjadrené záčísliím x= .1 až .5 znamená:

x=.1 - telefónna zásuvka (bez zakončovacieho člena).

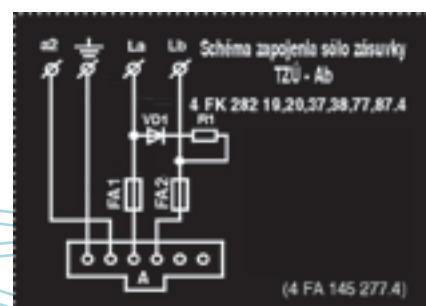
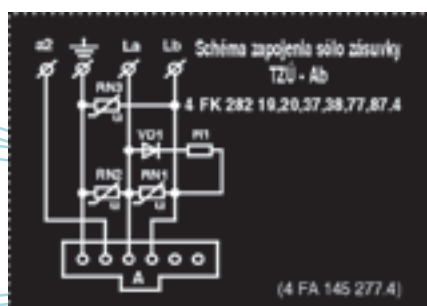
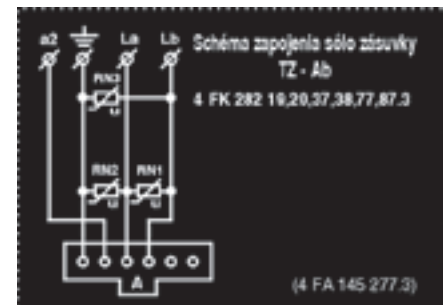
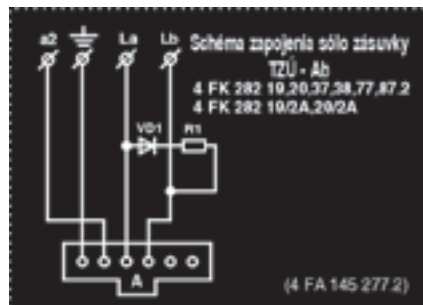
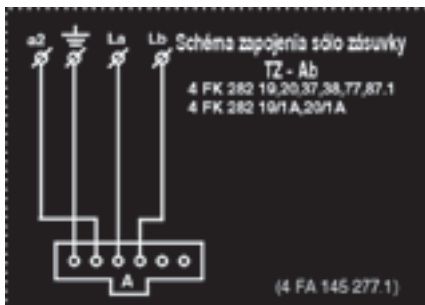
x=.2 - telefónna zásuvka účastnícka TZÚ so zakončovacím členom (odpor + dióda), umožňujúcim kontrolu celistvosti slučky.

x=.3 - telefónna zásuvka osadená len prvkami istenia proti prepätiu (3x varistor: medzi La-Lb, La-zem, Lb-zem).

x=.4 - telefónna zásuvka účastnícka osadená zakončovacím členom (odpor + dióda) a prvkami istenia proti prepätiu.

x=.5 - telefónna zásuvka účastnícka osadená zakončovacím členom (odpor + dióda) a prvkami istenia proti nadprúdu.

Výrobok je schválený na pripojenie k telekomunikačnej sieti v SR a ČR.



RTV účastnícke zásuvky

Účastnícke zásuvky sú koncovým účastníckym rozhraním TKR. Zabezpečujú prenos TV a R signálov vo frekvenčnom pásme 5 až 862 MHz. Konštrukčne sú riešené v kovvom odliatku z antikorózneho zliatiny. Konektory: IEC - 75 ω , alebo zásuvky s označením F majú konektor F - 75 ω . Zásuvky priebežne ZP sa používajú v kaskádnych systémoch rozvodu signálu. Zásuvky koncové ZK sú určené na zakončenie kaskádneho vedenia, alebo na realizáciu hrebeňových resp. hviezdicových rozvodov TV a R signálov.

Parametre účastníckych zásuviek:

Tlmenie tienením:

$A_t > 75$ dB (5 - 470 Mhz)
 > 65 dB (470 - 862 Mhz)

Prechodové tlmenie:

A_p

Väzbové tlmenie:

A_{vTV} , A_{vR}

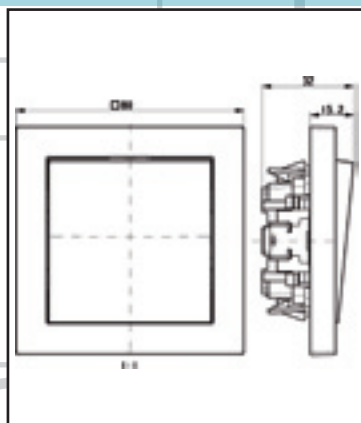
Typ	f (Mhz)	5 - 47 Return (dB)	47 - 68 VHF (dB)	68 - 139 FM-Dig. (dB)	139 - 470 VHF (dB)	470 - 862 VHF (dB)
ZK 2-7	$A_{vTV} \pm 0,5$	1,5	1,5	2	2	2,5
	$A_{vR} \pm 1$	7,5	7,5	7,5	-	-
ZK 08	$A_{vTV} \pm 1$	8,5	8,5	8,5	8,5	9,5
	$A_{vR} \pm 1$	12,5	12,5	12,5	-	-
ZK 10	$A_{vTV} \pm 1$	10	10	10	10	11,5
	$A_{vR} \pm 1$	10,5	10,5	10,5	-	-
ZK 13	$A_{vTV} \pm 1$	13,5	13,5	13,5	13,5	14,5
	$A_{vR} \pm 1$	15,5	15,5	15,5	-	-
ZK 16	$A_{vTV} \pm 1$	16	16	16	16	16,5
	$A_{vR} \pm 1$	19	19	19	-	-
ZK 19	$A_{vTV} \pm 1$	19	19	19	19	19,5
	$A_{vR} \pm 1$	22	22	22	-	-

Typ	f (Mhz)	5 - 47 Return (dB)	47 - 68 VHF (dB)	68 - 139 FM-Dig. (dB)	139 - 470 VHF (dB)	470 - 862 VHF (dB)
ZP 10	$A_p \pm 0,5$	1,8	1,8	1,8	2	2,4
	$A_{vTV} \pm 1$	10	10	10	10	11,5
ZP 13	$A_p \pm 1$	10,5	10,5	10,5	-	-
	$A_{vTV} \pm 1$	1	1	1	1,2	1,8
ZP 16	$A_p \pm 0,5$	1	1	1	1,2	1,8
	$A_{vTV} \pm 1$	13,5	13,5	13,5	13,5	14,5
ZP 19	$A_p \pm 1$	15,5	15,5	15,5	-	-
	$A_{vTV} \pm 1$	1	1	1	1,3	1,8
ZP 19	$A_p \pm 0,5$	1	1	1	1,3	1,8
	$A_{vTV} \pm 1$	19	19	19	19	19,5
ZP 19	$A_p \pm 1$	22	22	22	-	-
	$A_{vTV} \pm 1$	22	22	22	-	-

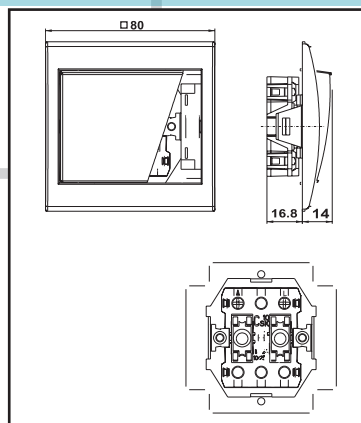
Radenie a schémy zapojenia sieťových vypínačov

Radenie Sequencing	Zapojenie Connection	Radenie Sequencing	Zapojenie Connection	Radenie Sequencing	Zapojenie Connection
1		5A		6So	
2		5B		1/0	
6		1+1		0/1	
7		1/0+6		2/0	
5		1S		1/0S	
		1So		1/0So	

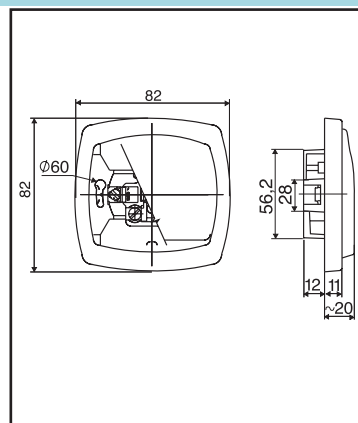
Technické údaje:



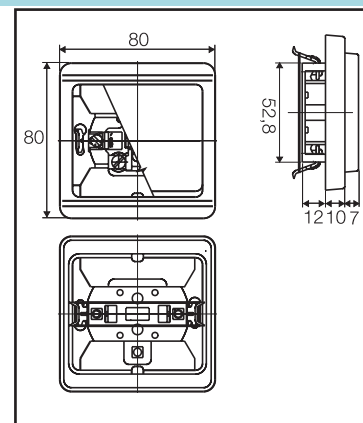
Vypínač CUBUS
4FN 582 00



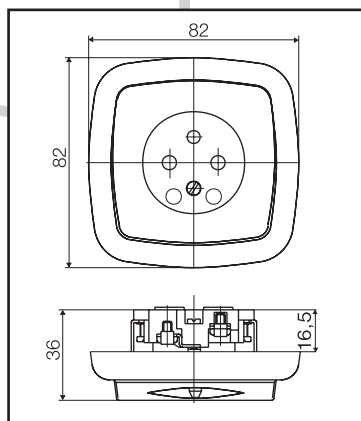
Vypínač PRAKTIK
4FN 580 00



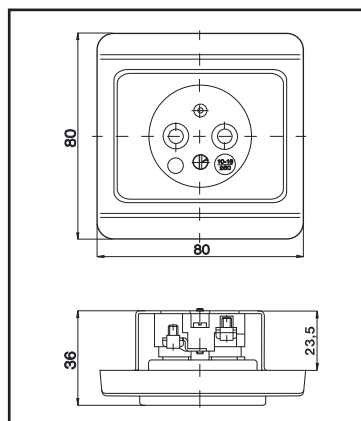
Vypínač MODUL
4FN 575 70



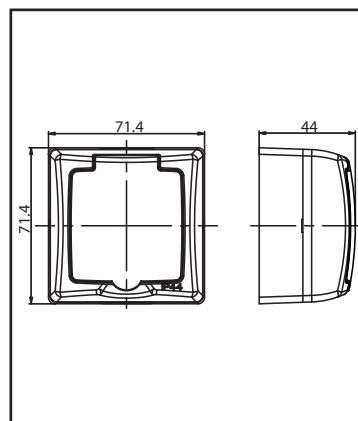
Vypínač ŠTANDARD
4FN 575 00



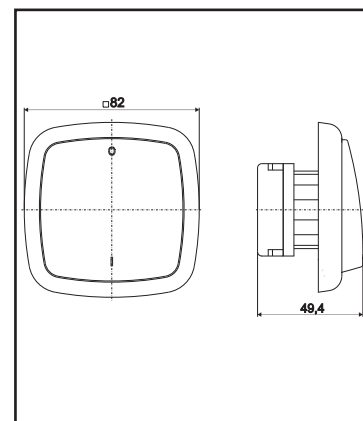
Zásuvka MODUL
4FN 150 50



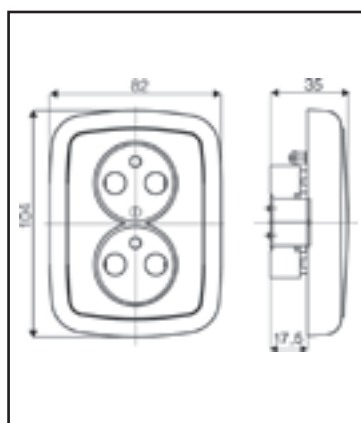
Zásuvka ŠTANDARD
4FN 150 37



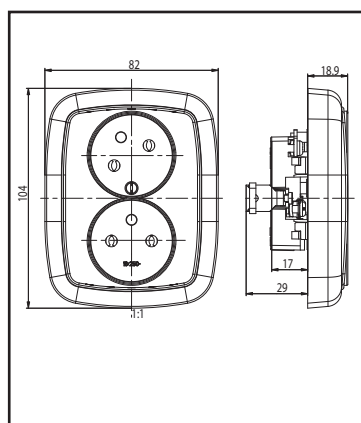
Zásuvka IP44
4FN 150 90



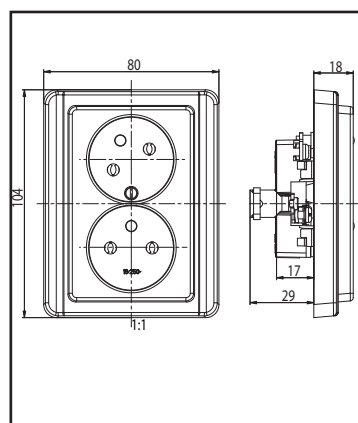
Sporákový spínač MODUL
4FN 576 20



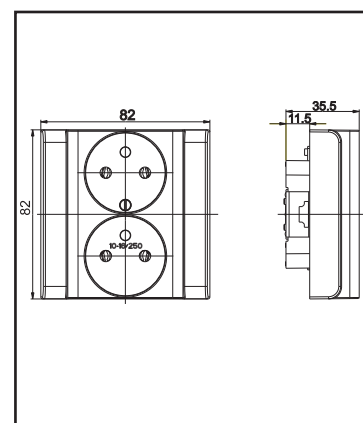
Dvozásuvka MODUL
4FN 150 51



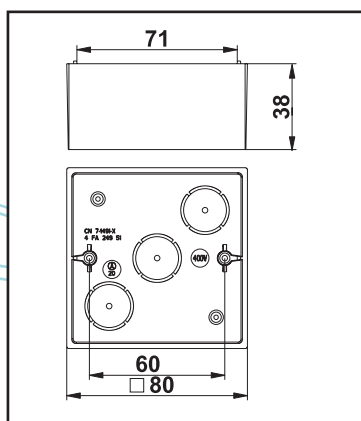
Dvozásuvka MODUL
4FN 150 85



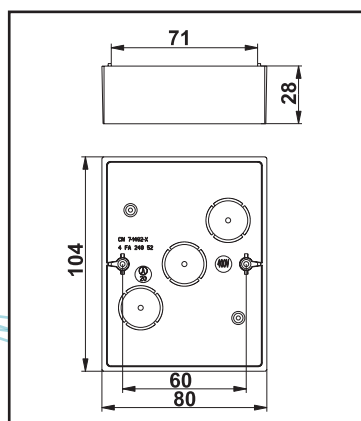
Dvozásuvka ŠTANDARD
4FN 150 98



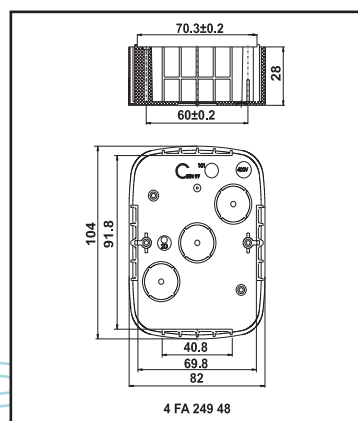
Dvozásuvka polozapustená
ŠTANDARD
4FN 150 75



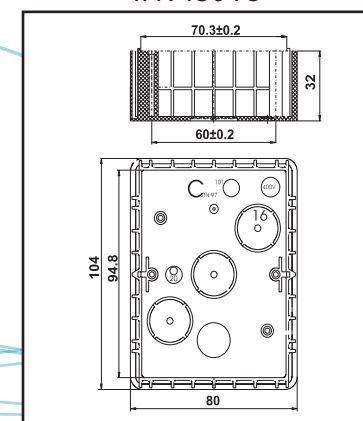
Škatuľa panelová malá
PRAKTIK
4FA 249 51



Škatuľa panelová PRAKTIK
4FA 249 52

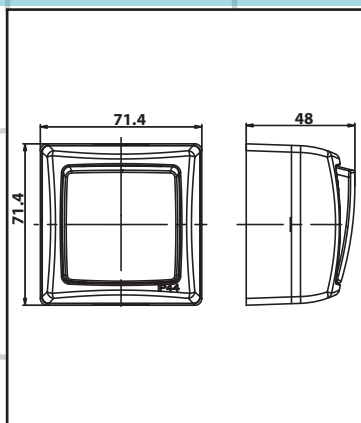


Škatuľa panelová MODUL
4FA 249 48

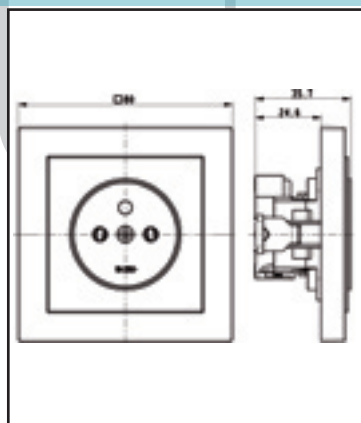


Škatuľa panelová ŠTANDARD
4FA 249 40

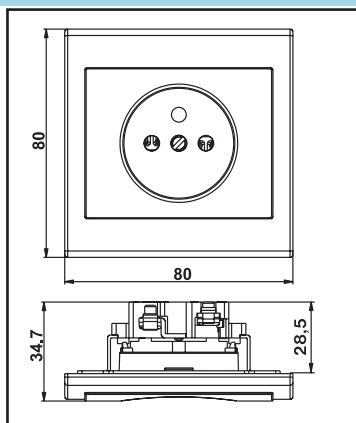
Technické údaje:



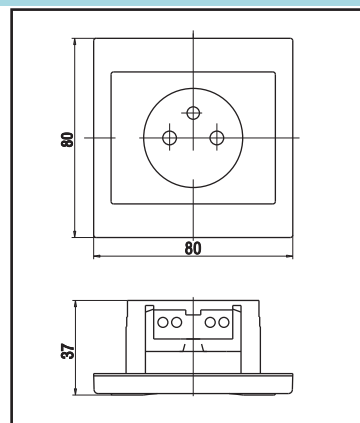
Vypínač IP44
4FN 581 30



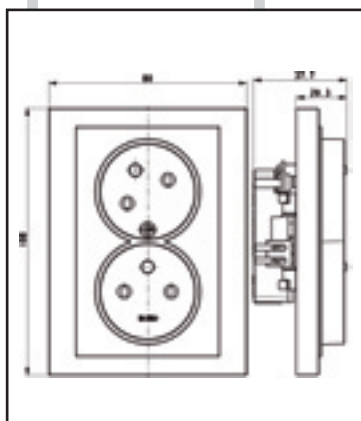
Zásuvka CUBUS
4FN 160 01



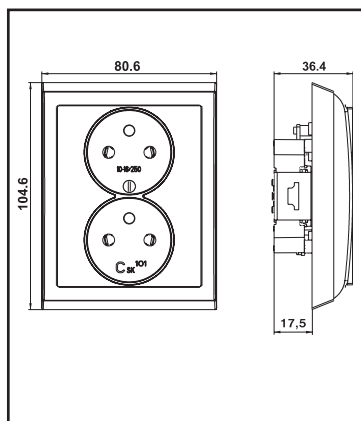
Zásuvka PRAKTIK
4FN 150 69



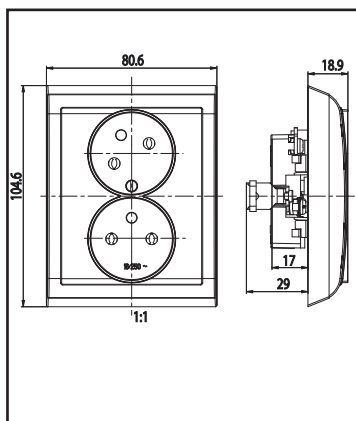
Zásuvka PRAKTIK IP20
4FN 150 65



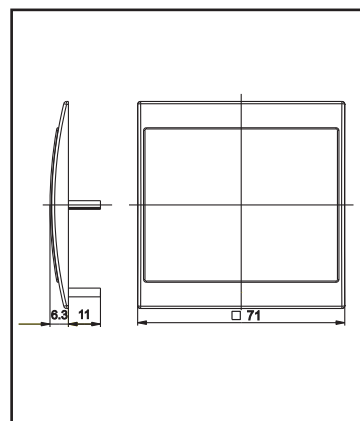
Dvojzásuvka CUBUS
4FN 160 02



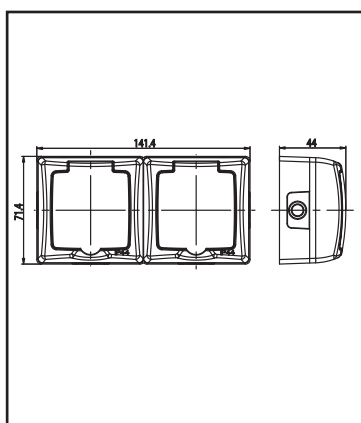
Dvojzásuvka PRAKTIK
4FN 150 66



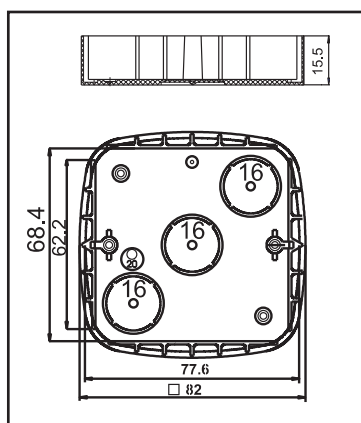
Dvojzásuvka PRAKTIK
4FN 150 88



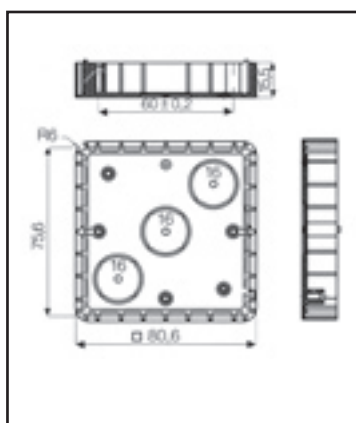
Zaslepovací kryt PRAKTIK
4FA 261 51



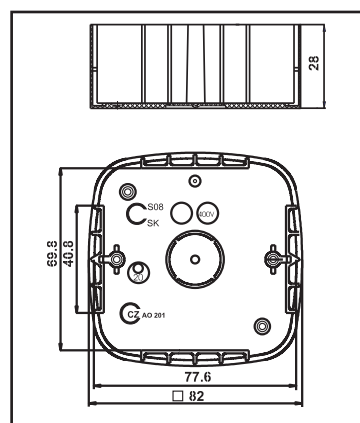
Dvojzásuvka IP44
4FN 150 91



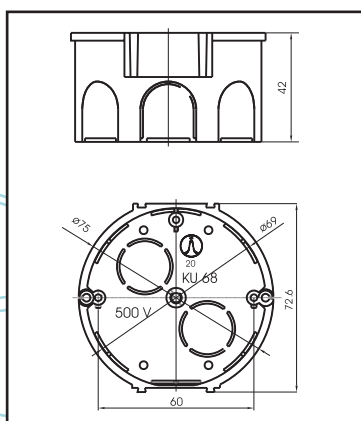
Škatuľa panelová MODUL
4FA 249 42



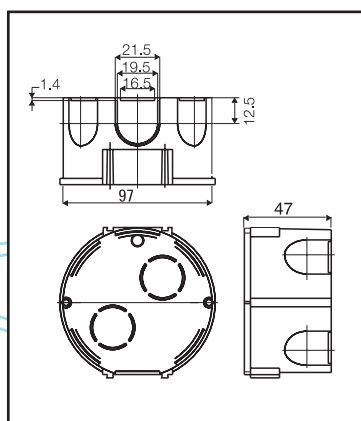
Škatuľa panelová
ŠTANDARD
4FA 249 26



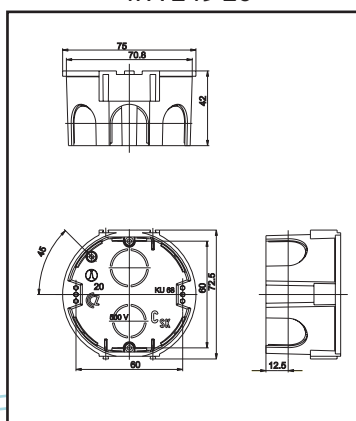
Škatuľa panelová malá
MODUL
4FA 249 47



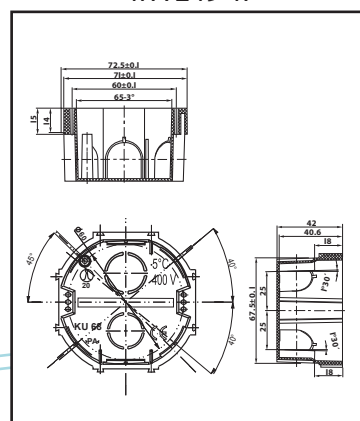
Škatuľa malá KU 68
4FA 249 43



Škatuľa veľká
4FA 249 28



Škatuľa malá
4FA 249 29



Škatuľa malá prístrojová
4FA 249 60



ZERTIFIKÁT • CERTIFICATE • CERTIFICADO • CERTIFICAT





CERTIFIKÁT

TUV SÚD Slovakia s.r.o.
 Certifikačný orgán systémov manažérstva
 akreditovaný SNAS
 overenie o akreditáciu E-Q-011
 potvrdzuje, že organizácia


TESLA STROPKOV, akciová spoločnosť
 Hviezdoslavova 37/46
 SK – 091 12 Stropkov
 IČO: 00 474 339

zaviedla a používa
 systém manažérstva kvality v oblasti

Vývoj, výroba a montáž
 elektrických a elektronických zariadení,
 výrobkov z plastov a kovov.

Auditor, správa č. 0961/2018/QIAS/R3
 bolo preukázané, že sú splnené
 požiadavky normy

EN ISO 9001:2015

Certifikát je platný od 2018-05-10 do 2021-05-09
 Registračné číslo certifikátu Q 0961-3

Bratislava, 2018-05-10




TUV SUD Slovakia s.r.o.
 Certifikačný orgán systémov manažérstva
 člen skupiny TUV SUD
 zápisnice č. 07 01 Bratislava

ZERTIFIKÁT • CERTIFICATE • CERTIFICADO • CERTIFICAT




CERTIFIKÁT

Certifikačné miesto
 TUV SUD Management Service GmbH
 potvrdzuje, že spoločnosť

TESLA STROPKOV, a.s.
 Hviezdoslavova 37/46
 091 12 Stropkov
 Slovenská republika

zaviedla a používa
 systém manažérstva kvality v oblasti

Vývoj a výroba plastových a
 kovových dielov a plastokeramických výrobkov
 pre automobilový priemysel
 (s výjimkou produktu podľa odseku 8.2)

Na základe vykonaného auditu bolo preukázané,
 že sú splnené požiadavky normy

IATF 16949
 Prvé vydanie 2016-10-01.

Dátum vyhotovenia: 2018-07-24
 Platnosť do: 2021-07-23
 Registračné číslo certifikátu: 12 111 43823 TMS
 Číslo certifikátu IATF: 8318305



Strana 1 z 1

TUV SUD Management Service GmbH • ZerfiStarogrodsko • Substancie EU • 8028 München • Germany
 www.tuv-sud.com/certificates-iatf16949

TESLA STROPKOV, a.s.
 Hviezdoslavova 37/46
 091 12 Stropkov
 Slovenská republika
 tel.: +421-54-3003-526, 522
 fax: +421-54-3003-502, 505
 tech. podpora: +421-918 594 907
 technical support: +421-918 594 907
 e-mail: predaj@tesla.sk
 www.tesla.sk



Distribútor: