



SK

**Návod na montáž a obsluhu Elektrického zámku 4 FN 877 15-20,15/K-20/K.**

**Použitie:**

Elektrický zámok je určený pre otváranie jedno alebo dvojkrídlových dverí zo vzdialeného stanoviska (byt, kancelária, atď.). Uvoľnenie západky zámku môže byť prevedené tlačidlom domáceho telefónu, alebo zvláštnym tlačidlom.

4 FN 877 15,15/K - Univerzálny elektrický zámok s nastaviteľnou západkou, bez aretácie.

4 FN 877 16,16/K - Univerzálny elektrický zámok s nastaviteľnou západkou, s aretáciou.

4 FN 877 17,17/M,17/K – Jednosmerný elektrický zámok štandardný so signalizáciou a bez aretácie.

4 FN 877 18,18/K - Jednosmerný elektrický zámok štandardný so signalizáciou a s aretáciou.

4 FN 877 19,19/M,19/K – Inverzný jednosmerný ele. zámok bez aretácie a s nastaviteľnou západkou.

4 FN 877 20,20/K – Inverzný jednosmerný elektrický zámok s aretáciou a s nastaviteľnou západkou.

Nastaviteľná západka vymedzuje vôľu medzi dverami a zárubňou až o 3 mm.

V polohe „otvorené“ - vhodný pre stály prechod dverami bez použitia elektrického impulzu na neobmedzene dlhú dobu. Prepnutím páky do polohy „zatvorené“ pracuje rovnako ako štandardný typ

EZ.

Napätie	Prevedenie		Typ
	striedavé	jednosmerné	
8-12 V	350-400 mA	560-600 mA	4 FN 877 15,15/K – univerzálny bez aretácie
8-12 V	350-400 mA	560-600 mA	4 FN 877 16,16/K – univerzálny s aretáciou
10-12 V		max. 230 mA	4 FN 877 17,17/K – so signalizáciou a bez aretácie
10-12 V		max. 230 mA	4 FN 877 18,18/K – so signalizáciou a s aretáciou
12 V-10%		max. 170 mA	4 FN 877 19,19/K – inverzný bez aretácie
12 V-10%		max. 170 mA	4 FN 877 20,20/K –inverzný s aretáciou

**Univerzálny EZ** zabezpečuje otvorenie dverí len po dobu napätového impulzu. To znamená, že zatlačením príslušného tlačidla na domácom telefóne je EZ pod napätím a toto zatlačenie musí byť po dobu potrebnú k prechodu dvermi.

**Inverzný EZ** je pri zapnutí elektrického napätia zablokovaný. EZ je v polohe „otvorené“ po prerušení el. impulzu alebo pri výpadku napájania celého systému. Po obnovení dodávky prúdu sú dvere uzatvorené.

**Obsluha:**

V miestach, kde je montovaný domáci telefón a elektrický vrátnik, návštevník sa ohlásí stlačením tlačidla, ktoré je montované v blízkosti vrátnika. Po signalizácii bzučiaka domáceho telefónu, alebo zvončeka volaný účastník vstúpi do hovoru zdvihnutím mikrotelefónu. Týmto je prevedené obojstranné hovorové spojenie medzi návštevníkom a volaným účastníkom cez elektrický vrátnik a domáci telefón.

V prípade, že volaný účastník chce vpustiť návštevu, stlačí tlačidlo domáceho telefónu označené kľúčom a v tom okamihu elektromagnet uvoľní západku elektrického zámku. Po dobu bzučania elektrického zámku návštevník odtlačí dvere. Pri použití jednosmerného prúdu počuť iba klepnutie kotvy a potom návštevník odtlačí dvere. V miestach, kde nie je prevedená montáž elektrického vrátnika a domáceho telefónu, montuje sa zvonček slúžiaci pre ohlásenie návštevníka.

**Montáž:**

Montáž elektrického zámku sa urobí nasledovným spôsobom:

Elektrický zámok vložíme do pripraveného otvoru zárubne a čelo zámku prískrutkujeme štyrmi skrutkami „a“ ako je to označené na obr.2. Montuje sa tak, aby strelka dverného zámku zapadla do západky elektrického zámku. Je nutné použiť dverný zámok, u ktorého je pohyb strelky ovládateľný kľúčom. Pri montáži treba dbať, aby boli dodržané medzery medzi západkou elektrického zámku a strelkou dverného zámku, ako je uvedené na obr. 1 a obr.4.



**TESLA STROPKOV, a.s.**  
výrobce telekomunikační techniky

TESLA STROPKOV, a. s.  
091 12 Stropkov  
SLOVAKIA

Výhradní zastoupení v ČR:  
TESLA Stropkov Cechy, a.s.  
Syrůvátka  
503 25 Dobřenice



tel: 049/5991237  
049/5991014  
fax: 049/5991230

### Návod na montáž a obsluhu Elektrického zámku 4 FN 877 15–20,15/K-20/K.

**Použití:** Elektrický zámek je určený pro otvírání jedno nebo dvoukřídlových dveří ze vzdáleného stanoviště (byt, kancelář, atd.). Uvolnění západky zámku může být provedeno tlačítkem domácího telefonu nebo zvláštním tlačítkem.

4 FN 877 15,15/K - Universální elektrický zámek s nastavitelnou západkou, bez aretace.

4 FN 877 16,16/K - Universální elektrický zámek s nastavitelnou západkou, s aretací.

4 FN 877 17,17/M,17/K – Stejnoseměrní ele. zámek standardní se signalizací otevřených dveří a bez aretace.

4 FN 877 18,18/K - Stejnoseměrní ele. zámek standardní se signalizací a s aretací.

4 FN 877 19,19/M,19/K – Inverzní stejnosměrní ele. zámek bez aretace a s nastavitelnou západkou.

4 FN 877 20,20/K – Inverzní stejnosměrní ele. zámek s aretací a s nastavitelnou západkou.

Nastavitelná západka vymezuje vůli mezi dveřmi a zárubní až o 3 mm.

V poloze „otevřeno“ - vhodný pro stálý přechod dveřmi bez použití elektrického impulsu na neomezeně dlouhou dobu. Přepnutím páky do polohy „zavřeno“ pracuje jako standardní typ EZ.

Napětí	Provedení		Typ
	střídavé	stejnoseměrné	
8-12 V	350-400 mA	560-600 mA	4 FN 877 15,15/K – universální bez aretace
8-12 V	350-400 mA	560-600 mA	4 FN 877 16,16/K – universální s aretací
10-12 V		max. 230 mA	4 FN 877 17,17/K – se signalizací a bez aretace
10-12 V		max. 230 mA	4 FN 877 18,18/K – se signalizací a s aretací
12 V-10%		max. 170 mA	4 FN 877 19,19/K – inverzní bez aretace
12 V-10%		max. 170 mA	4 FN 877 20,20/K – inverzní s aretací

**Universální EZ** zabezpečuje otevření dveří jen po dobu napětového impulsu. To znamená, že zatlačením příslušného tlačítka na domácím telefonu je EZ pod napětím a toto zatlačení musí být po dobu nutnou k přechodu dveřmi.

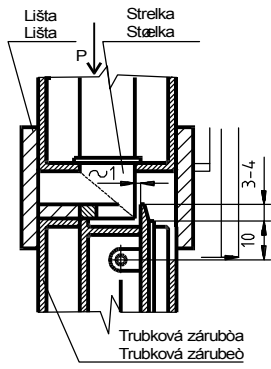
**Inverzní EZ** je při zapnutí elektrického napětí zablokovaný. EZ je v poloze „otevřeno“ po přerušení el. impulsu nebo při výpadku napájení celého systému. Po obnovení dodávky proudu jsou dveře uzavřeny.

**Obsluha:** V místech, kde je montovaný domácí telefon a elektrický vrátný, návštěvník se ohlásí stlačením tlačítka, které je montované v blízkosti el. vrátného. Po signalizaci bzučáku domácího telefonu nebo zvonku volaný účastník vstoupí do hovoru zdvihnutím mikrotelefonu. Tímto je provedené oboustranné hovorové spojení mezi návštěvníkem a volaným účastníkem přes elektrický vrátný a domácí telefon.

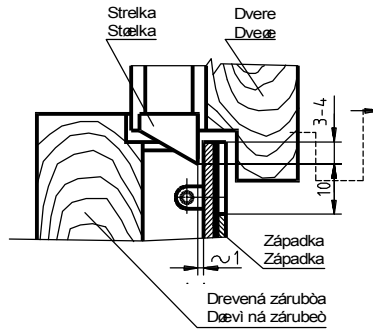
V případě, že volaný účastník chce vpustit návštěvu, stlačí tlačítko domácího telefonu označené klíčem a v tom okamžiku elektromagnet uvolní západku elektrického zámku. Po dobu bzučení elektrického zámku návštěvník odtlačí dveře. Při použití stejnosměrného proudu uslyší návštěvník pouze klepnutí kotvy a potom odtlačí dveře. V místech, kde není provedena montáž elektrického vrátného a domácího telefonu, se montuje zvonek sloužící pro ohlášení návštěvníka.

**Montáž:** Montáž elektrického zámku se provede následujícím způsobem:

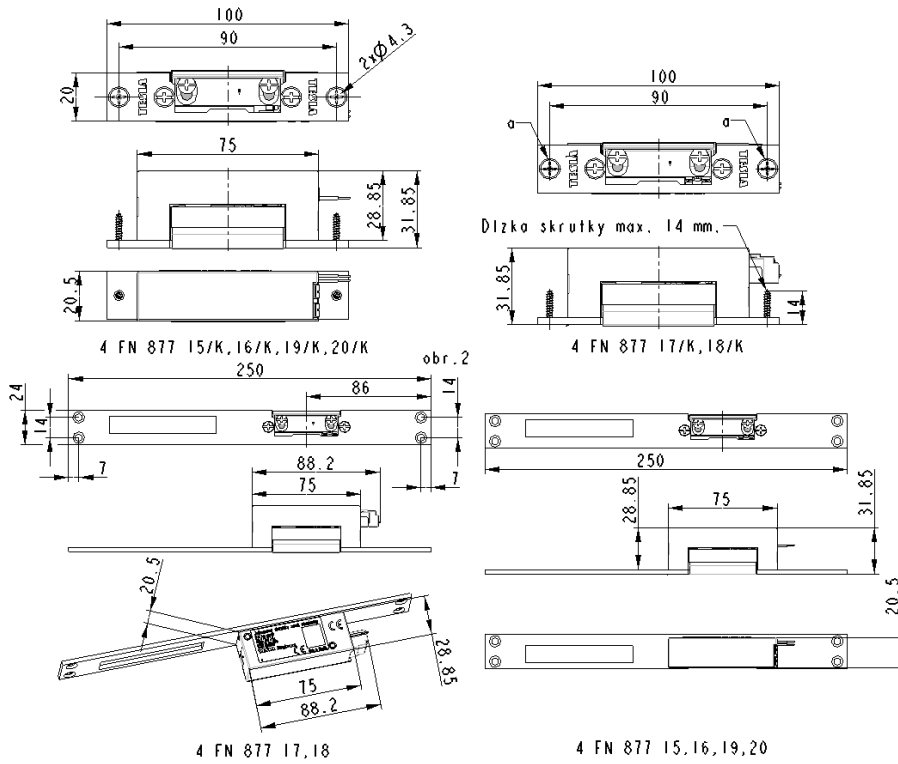
Elektrický zámek vložíme do připraveného otvoru zárubně a čelo zámku přišroubujeme čtyřmi šroubky označenými „a“ viz. obr. 2. Montuje se tak, aby stěelka dveřního zámku zapadla do západu elektrického zámku. Je nutné použít dveřní zámek, u kterého je pohyb stěelky ovládaný klíčem. Při montáži je třeba dbát na to, aby byly dodrženy mezery mezi západkou elektrického zámku a stěelkou dveřního zámku viz obr. 1 a obr.4.



Obr.1



Obr.4



obr.3

## ZÁRUČNÝ LIST

Výrobok pred odoslaním zo závodu bol preskúšaný, napriek tomu sa môžu objaviť nedostatky, ktoré sú vo výrobnom závode nezistiteľné. Pokiaľ sú chyby zapríčinené materiálom alebo výrobou, uvedený výrobok opravíme na vlastné náklady za predpokladu, že reklamácia bude uplatnená v záručnej dobe a budú splnené nasledujúce podmienky:

1. Výrobok bol použitý na správne napätie, aké je vyznačené na štítku výrobku.
2. Výrobok bol používaný podľa návodu a nebol preťažovaný
3. Výrobok nebol poškodený násilným alebo nedbalým používaním
4. K reklamácií bude predložený výrobok nedemontovaný a so záručným listom opatreným pečiatkou predajne a čitateľným dátumom predaja

Pre záruky platia ustanovenia v zmysle Občianskeho zákonníka.

Bez dátumu predaja a pečiatky predajne je záručný list neplatný a oprava nebude urobená v záruke. Dodatočné zaslanie záručného listu sa neberie do úvahy. K výrobku pripojte písomne dôvod reklamácie. Z hygienických dôvodov prijímame do opravy iba čisté a riadne zabalené výrobky. Pri opodstatnenej reklamácií v záručnej lehote bude výrobok opravený zdarma.

Výrobok zasielajte na adresu:

Pre SR: TESLA STROPKOV, a.s. Hviezdoslavova 37/46, 091 12 Stropkov

Pre ČR: TESLA STROPKOV- Čechy, a.s., Syrovátka 140, 503 25 Dobruška

Výrobca	TESLA STROPKOV a.s. 091 12 Stropkov
Typ výrobku	
Napätie	
Pečiatka TK	
Dátum predaja	
Pečiatka predajne	

Pri výrobe výrobku boli použité materiály, ktoré nie sú zdrojom nebezpečného odpadu!



Tento symbol na výrobku alebo obale znamená, že po skončení životnosti elektrozariadenie nesmie byť zneškodňované spolu s nevytriedeným komunálnym odpadom. Za účelom správneho zhodnocovania odovzdajte ho na miesto na to určené pre zber elektroodpadu. Ďalšie podrobnosti si vyžiadajte od miestneho úradu, najbližšieho zberného miesta, alebo zamestnanca predajne, kde ste výrobok zakúpili. Správnym nakladaním s elektrozariadením po dobe životnosti prispievate k opätovnému použitiu a materiálovému zhodnoteniu odpadu. Týmto konaním pomôžete zachovať prírodné zdroje a prispějete k prevencii potenciálnych negatívnych dopadov na životné prostredie a ľudské zdravie.



Škatule  
Bal. papier



PE vrecka  
PE fólie