



Návod na obsluhu, zapojenie a montáž domácich telefónov 4 FP 210 36,37

Návod na obsluhu, zapojení a montáž domácích telefonů 4 FP 210 36,37

VYHOTOVENIE A POUŽITIE

Domáce telefóny (DT) 4 FP 210 36,37 sú vyhotovené v tvare DT85, avšak ako mikrofón majú použitý elektretový menič a na strane sluchadla reproduktor. Funkčne plne odpovedajú domácim telefónom typu 4 FP 110 36,37.

Domáci telefón 4 FP 210 36 je vyhotovený s tlačidlom so symbolom kľúča pre otvorenie elektrického zámku. Akustická signálizácia prichádzajúcich volaní je realizovaná prostredníctvom el. bzučiaka, funkčne odpovedá typu 4 FP 110 36. Schéma na obr.1.

Domáci telefón 4 FP 210 37 je vyhotovený s jedným tlačidlom ☎ pre voľbu protistaníc a s tlačidlom so symbolom kľúča pre otvorenie elektrického zámku. Akustická signálizácia prichádzajúcich volaní je realizovaná prostredníctvom reproduktora. Funkčne odpovedá typu 4 FP 110 37. Schéma na obr.2.

POPIS SVORIEK

- 1 - pripojenie el. zámku (EZ)
- 2 - výstup na reproduktorový zosilňovač el.vrátnika (EV), mikrofónový obvod
- 3 - pripája sa na svorku "-" v sieťovom napájači (SN), spoločný bod pre všetky funkcie
- 4 - vstup vyzváňacieho signálu
- 6 - vstup z mikrofónového zosilňovača EV, sluchadlový obvod
- 7 - využíva sa na aktivovanie preklápacieho obvodu, alebo ako signalizácia hovorového stavu
- T - vstup zdroja vyzv. signálu
- A - výstup na vyzvonenie protistanice

MONTÁŽ

Pri montáži DT musíme najprv demontovať vrchný kryt uvoľnením skrutky v lôžku mikrotelefonu. Po upevnení základnej dosky DT a pripojíme vodiče do svorkovnic podľa doporučeného zapojenia, prístroj zakryjeme opačným postupom ako pri demontáži.

ZÁSADY PRI MONTÁŽI :

- dom. telefóny montovať do prostredia s teplotou +5°C až +40°C s relat. vlhkosťou do 80%
- odpor jednotlivých vodičov od elektr. vrátnika a tlačidiel tabla môže byť max.7 Ω (pri Cu vodičoch Φ 0,6 - 113 m, Φ 0,8 - 201 m, Φ 1,0 - 314 m)
- odpor vodičov na ovládanie el. zámku nesmie prekročiť 2 Ω na vodič, resp. súčet odporov vodičov v slučke nesmie byť väčší ako 4 Ω (v dom.telefóne vodič pripojený na svorku "1" a spoločnú svorku "3").

OBSLUHA

Po zaznení bzučáka resp. elektroakustické signalizace volaný účastník zdvihne mikrotelefon a tým vstúpi do hovoru s volajúcim. Stlačením tlačidla s označením kľúča sa uvádza do činnosti elektromagnetický zámok. Stlačením tlačidla ☎ vyzvoníme prisluchajúcu protistanicu (len pre 4 FP 210 37).

DOPORUČENÉ ZAPOJENIE - POPIS:

1. Na obr. 3,5 je zapojenie dom. telefónu 4 FP 210 36,37 s el. vrátnikom , el. zámkom , sieť. napájačom a vyzváňacím tlačidlom (VT).
2. Na obr. 4 je zapojenie dvoch DT 4 FP 210 37 navzájom. Obr.6 príklad zapojenia DT v rodinnom dome-„POZOR: V PRÍPADE POUŽITIA SN 4 FP 672 19, NA PL. SPOJI DT 4 FP 210 37 PREMOSTIŤ DIÓDU J1 KRÁTKOSPOJOM“.
3. Ostatné zapojenia DT do systému zapájať podľa návodov priložených k jednotlivým elektrickým vrátnikom resp. tlačidlovým tabľám, presne ako ich ekvivalenty, ktoré sú uvedené v úvode.

CZ

PROVEDENÍ A POUŽITÍ

Domáci telefóny (DT) 4 FP 210 36, 37 jsou vyhotoveny ve tvaru DT 85, ale jako mikrofón mají použitý elektretový měnič a na straně sluchadla reproduktor. Funkčně plně odpovídají domácím telefonům typů DT85 4 FP 110 36,37.

Domáci telefon 4 FP 210 36 je vyhotovený s tlačítkem se symbolem kľíče pro otevírání elektrického zámku. Akustická signalizace přichozích volání je realizována el. bzučákem, funkčně odpovídá typu 4 FP 110 36. Schéma na obr.1.

Domáci telefon 4 FP 210 37 je vyhotovený s jedním tlačítkem ☎ pro volbu protistanice a s tlačítkem se symbolem kľíče pro otevírání elektrického zámku. Akustická signalizace přichozích volání je realizována prostřednictvím reproduktora. Funkčně odpovídá typu 4 FP 110 37. Schéma na obr.2.

POPIS SVOREK:

- 1 - připojení el. zámku (EZ)
- 2 - výstup na reproduktorový zesilovač el.vrátneho (EV), mikrofónový obvod
- 3 - připojuje se na svorku "-" v síťovém napáječi (SN), společný bod pro všechny funkce
- 4 - vstup vyzváněcího signálu
- 6 - vstup z mikrofónového zesilovače EV, sluchátkový obvod
- 7 - využívá se na aktivování překlápěcího obvodu, nebo jako signalizace hovorového stavu
- T - vstup zdroje vyzváněcího signálu, generátor T
- A - výstupy na vyzvonění protistanic


MONTÁŽ

Při montáži DT musíme nejprve demontovat vrchní kryt uvolněním šroubku v lůžku mikrotelefonu . Po upevnění základní desky DT a připojení vodičů do svorkovnic podle doporučeného zapojení, přístroj zakryjeme opačným postupem než při demontáži.

ZÁSADY PŘI MONTÁŽI:

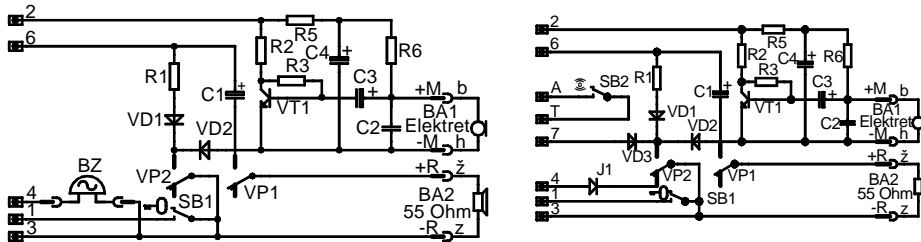
- domácí telefóny instalovat do prostředí s teplotou +5°C až +40°C a relat. vlhkostí do 80%
- odpor jednotlivých vodičů od elektrického vrátného a tlačítek tabla může být max. 7 Ω (tzn. u Cu vodičů Φ 0,6 - 113 m, Φ 0,8 - 201 m, Φ 1,0 - 314 m)
- odpor vodičů na ovládání elektrického zámku nesmí překročit 2 Ω na vodič, resp. součet odporů vodičů ve slučce nesmí být větší než 4 Ω (v DT vodič připojený na svorku "1" a společnou svorku "3").

OBSLUHA

Po zaznění bzučáku resp. elektroakustické signalizace volaný účastník zdvihne mikrotelefon a tím vstoupí do hovoru s volajícím. Stlačením tlačítka s označením klíče se uvádí do činnosti elektromagnetický zámek. Stlačením tlačítka  vyzvoníme příslušnou protistanici (jen pro 4 FP 210 37).

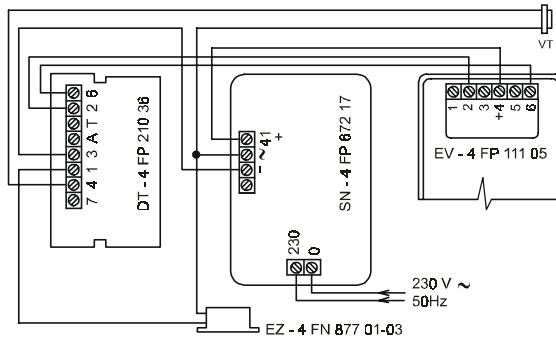
DOPORUČENÉ ZAPOJENÍ - POPIS

1. Na obr. 3,5 je zapojení domácího telefonu 4 FP 210 36,37 s el.vrátným , el. zámkem , síťovým napáječem a vyzváněcím tlačítkem (VT).
2. Na obr. 4 je zapojení dvou DT 4 FP 210 37 navzájem. Obr.6 příklad zapojení DT v rodinném domě - „POZOR: V PŘÍPADĚ POUŽITÍ SN 4 FP 672 19, NA PL. SPOJÍ DT 4 FP 210 37 PŘEMOSTIT DIÓDU J1 KRÁTKOSPOJEM“.
3. Ostatní zapojení DT do systému realizovat podle návodů přiložených k jednotlivým elektrickým vrátným resp. tlačítkovým tablům, přesne jako ich ekvivalenty, které jsou uvedené v úvodě.

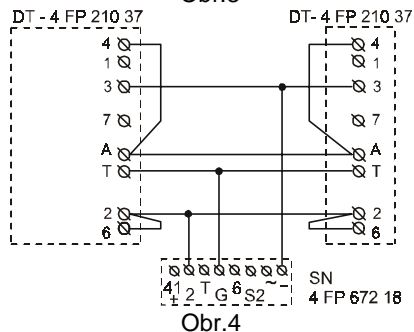


Obr.1

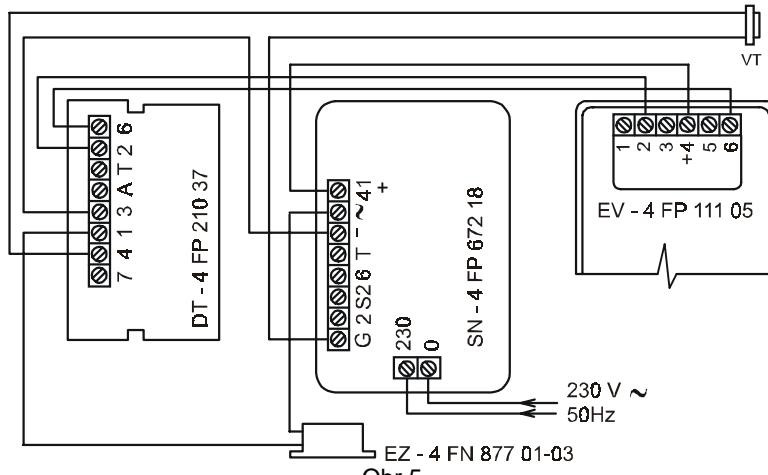
Obr.2



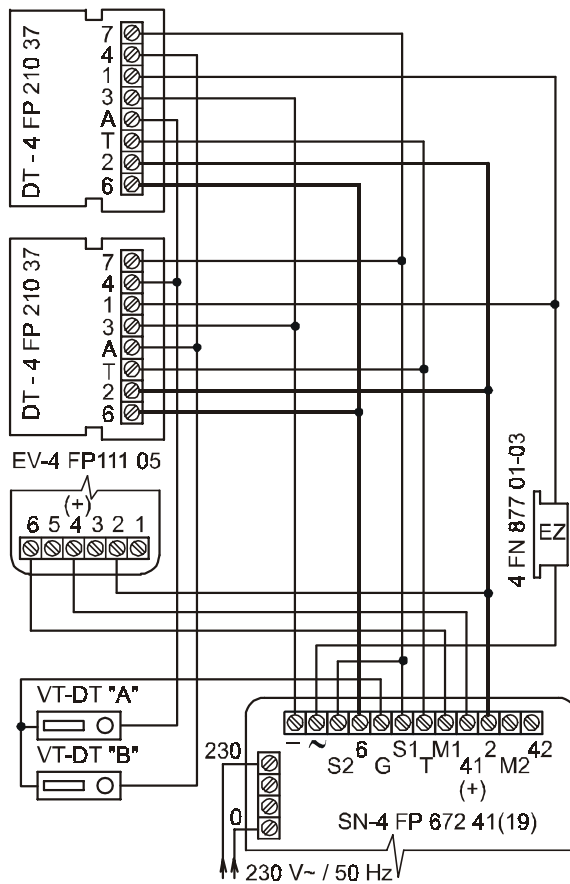
Obr.3



Obr.4



Obr.5



Obr.6