

STAVEBNÉ ZÁMKY A KOVANIA
MORTISE LOCKS AND HINGES



TESLA

STROPKOV, a.s.



Zámok stavebný/Mortise lock K8072/55

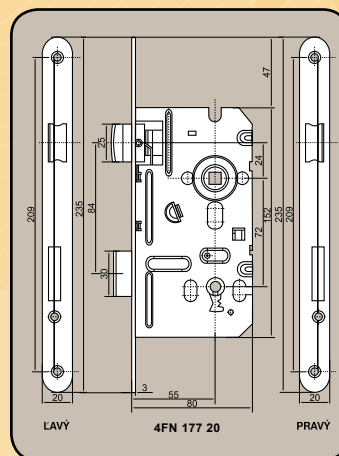
4FN 177 20.1 - pravý/Right
4FN 177 20.2 - ľavý/Left



Prevedenie/Finish: povrchová úprava biely zinok/white zinc
Balenie/Packaging: a) hromadné/bulk 40 ks 4FN 177 20.X/1
b) jednotkové v krabici 34 ks/
single in card box 34 pcs.

Váha/Weight: 0,44 kg/ks
Rozteč/Pitch: 72 mm
Hĺbka zádlabu/Mortise depth: 80 mm
Šírka čela/Front plate width: 20 mm
Backset: 55 mm

Nie je určený pre požiarné/dymotesné dvere k únikovým cestám.
Not designed for fire/emergency doors.



Zámok stavebný/Mortise lock V8072/55

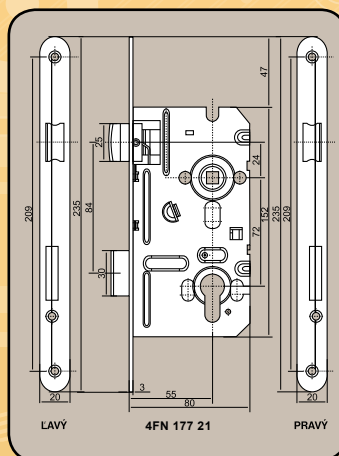
4FN 177 21.1 - pravý/Right
4FN 177 21.2 - ľavý/Left



Prevedenie/Finish: povrchová úprava biely zinok/white zinc
Balenie/Packaging: a) hromadné/bulk 40 ks 4FN 177 21.X/1
b) jednotkové v krabici 34 ks/
single in card box 34 pcs.

Váha/Weight: 0,44 kg/ks
Rozteč/Pitch: 72 mm
Hĺbka zádlabu/Mortise depth: 80 mm
Šírka čela/Front plate width: 20 mm
Backset: 55 mm

Nie je určený pre požiarné/dymotesné dvere k únikovým cestám.
Not designed for fire/emergency doors.



Zámok stavebný/Mortise lock ZZ8072/55

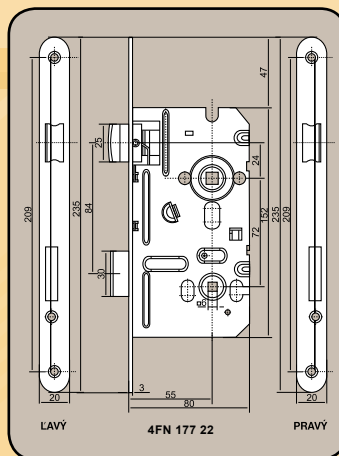
4FN 177 22.1 - pravý/Right
4FN 177 22.2 - ľavý/Left

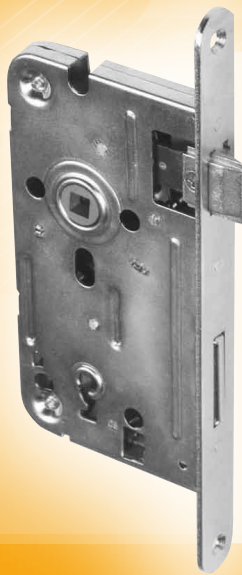


Prevedenie/Finish: povrchová úprava biely zinok/white zinc
Balenie/Packaging: a) hromadné/bulk 40 ks 4FN 177 22.X/1
b) jednotkové v krabici 34 ks/
single in card box 34 pcs.

Váha/Weight: 0,44 kg/ks
Rozteč/Pitch: 72 mm
Hĺbka zádlabu/Mortise depth: 80 mm
Šírka čela/Front plate width: 20 mm
Backset: 55 mm

Nie je určený pre požiarné/dymotesné dvere k únikovým cestám.
Not designed for fire/emergency doors.





Zámok stavebný/Mortise lock K8072/50

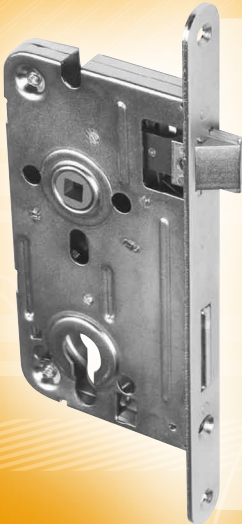
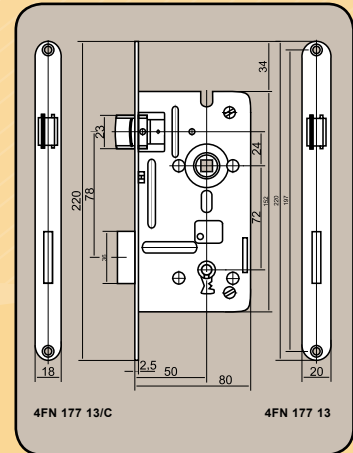
4FN 177 13.1 - pravý/Right
4FN 177 13.2 - ľavý/Left

Prevedenie/Finish: povrchová úprava biely zinok/white zinc
Balenie/Packaging: a) hromadné/bulk 40 ks 4FN 177 13.X/1
b) jednotkové v krabici 34 ks/
single in card box 34 pcs.

Váha/Weight: 0,44 kg/ks
Rozteč/Pitch: 72 mm
Hĺbka zádlabu/Mortise depth: 80 mm
Šírka čela/Front plate width: 20 mm
Backset: 50 mm

Zámok je možné meniť na ľavý alebo pravý.
Nie je určený pre požiarné/dymotesné dvere k únikovým cestám.

The handing of the lock can easily be changed by turning the latch (left/right). Not designed for fire/emergency doors.



Zámok stavebný/Mortise lock V8072/50

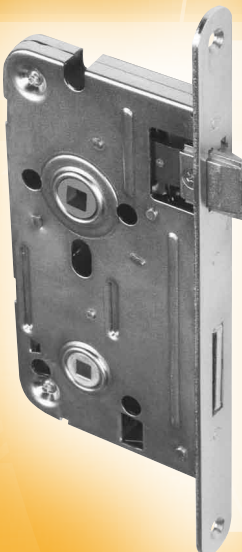
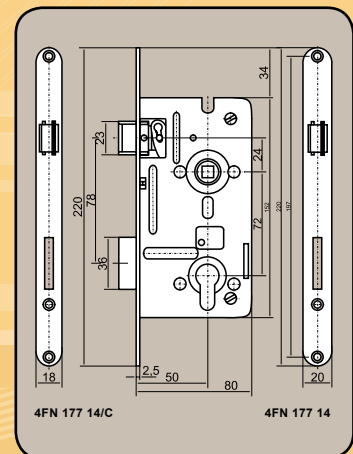
4FN 177 14.1 - pravý/Right
4FN 177 14.2 - ľavý/Left

Prevedenie/Finish: povrchová úprava biely zinok/white zinc
Balenie/Packaging: a) hromadné/bulk 40 ks 4FN 177 14.X/1
b) jednotkové v krabici 34 ks/
single in card box 34 pcs.

Váha/Weight: 0,44 kg/ks
Rozteč/Pitch: 72 mm
Hĺbka zádlabu/Mortise depth: 80 mm
Šírka čela/Front plate width: 20 mm
Backset: 50 mm

Zámok je možné meniť na ľavý alebo pravý.
Nie je určený pre požiarné/dymotesné dvere k únikovým cestám.

The handing of the lock can easily be changed by turning the latch (left/right). Not designed for fire/emergency doors.



Zámok stavebný/Mortise lock ZZ8072/50

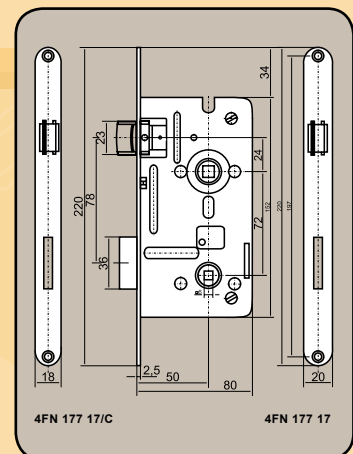
4FN 177 17.1 - pravý/Right
4FN 177 17.2 - ľavý/Left

Prevedenie/Finish: povrchová úprava biely zinok/white zinc
Balenie/Packaging: a) hromadné/bulk 40 ks 4FN 177 17.X/1
b) jednotkové v krabici 34 ks/
single in card box 34 pcs.

Váha/Weight: 0,44 kg/ks
Rozteč/Pitch: 72 mm
Hĺbka zádlabu/Mortise depth: 80 mm
Šírka čela/Front plate width: 20 mm
Backset: 50 mm

Zámok je možné meniť na ľavý alebo pravý.
Nie je určený pre požiarné/dymotesné dvere k únikovým cestám.

The handing of the lock can easily be changed by turning the latch (left/right). Not designed for fire/emergency doors.





Zámok stavebný/Mortise lock K6072

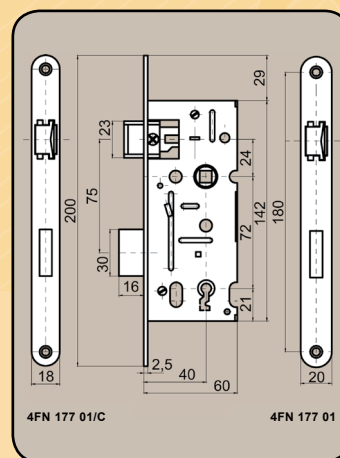
Prevedenie/Finish: povrchová úprava biely zinok/white zinc
Balenie/Packaging: a) hromadné/bulk 40 ks 4FN 177 01.X/1
 b) jednotkové v krabici 37 ks/
 single in card box 37 pcs.

Váha/Weight: 0,33 kg/ks
Rozteč/Pitch: 72 mm
Hĺbka zádlabu/Mortise depth: 60 mm
Šírka čela/Front plate width: 20 mm
Backset: 40 mm

Zámok je možné meniť na ľavý alebo pravý.
 Nie je určený pre požiarné/dymotesné dvere k únikovým cestám.

The handing of the lock can easily be changed by turning
 the latch (left/right). Not designed for fire/emergency doors.

4FN 177 01.1 - pravý/Right
 4FN 177 01.2 - ľavý/Left



Zámok stavebný/Mortise lock V6072

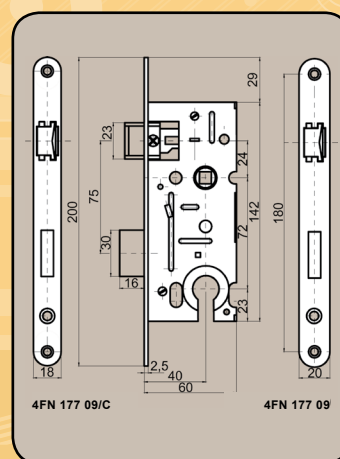
Prevedenie/Finish: povrchová úprava biely zinok/white zinc
Balenie/Packaging: a) hromadné/bulk 40 ks 4FN 177 09.X/1
 b) jednotkové v krabici 37 ks/
 single in card box 37 pcs.

Váha/Weight: 0,35 kg/ks
Rozteč/Pitch: 72 mm
Hĺbka zádlabu/Mortise depth: 60 mm
Šírka čela/Front plate width: 20 mm
Backset: 40 mm

Zámok je možné meniť na ľavý alebo pravý.
 Nie je určený pre požiarné/dymotesné dvere k únikovým cestám.

The handing of the lock can easily be changed by turning
 the latch (left/right). Not designed for fire/emergency doors.

4FN 177 09.1 - pravý/Right
 4FN 177 09.2 - ľavý/Left



Zámok stavebný/Mortise lock ZZ6072

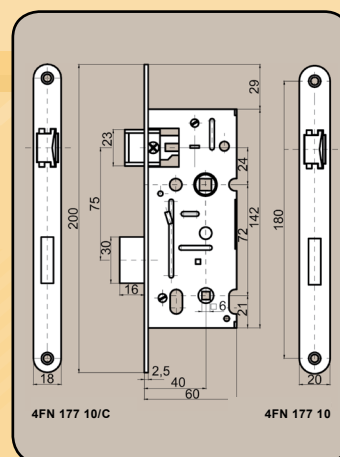
Prevedenie/Finish: povrchová úprava biely zinok/white zinc
Balenie/Packaging: a) hromadné/bulk 40 ks 4FN 177 10.X/1
 b) jednotkové v krabici 37 ks/
 single in card box 37 pcs.

Váha/Weight: 0,34 kg/ks
Rozteč/Pitch: 72 mm
Hĺbka zádlabu/Mortise depth: 60 mm
Šírka čela/Front plate width: 20 mm
Backset: 40 mm

Zámok je možné meniť na ľavý alebo pravý.
 Nie je určený pre požiarné/dymotesné dvere k únikovým cestám.

The handing of the lock can easily be changed by turning
 the latch (left/right). Not designed for fire/emergency doors.

4FN 177 10.1 - pravý/Right
 4FN 177 10.2 - ľavý/Left



Zámok stavebný/Mortise lock K8090



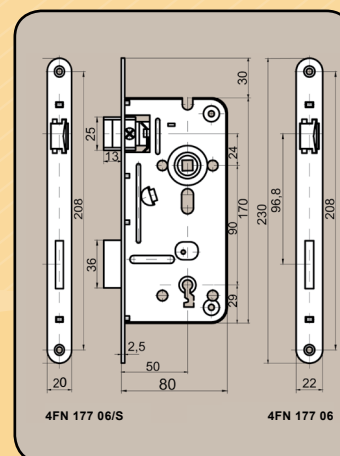
Prevedenie/Finish: povrchová úprava biely zinok/white zinc
Balenie/Packaging: a) hromadné/bulk 37 ks 4FN 177 06.X/1
 b) jednotkové v krabici 30 ks/
 single in card box 30 pcs.

Váha/Weight: 0,46 kg/ks
Rozteč/Pitch: 90 mm
Hĺbka zádlabu/Mortise depth: 80 mm
Šírka čela/Front plate width: 22 mm
Backset: 50 mm

Zámok je možné meniť na ľavý alebo pravý.
 Nie je určený pre požiarné/dymotesné dvere k únikovým cestám.

The handing of the lock can easily be changed by turning
 the latch (left/right). Not designed for fire/emergency doors.

4FN 177 06.1/S - pravý/Right
 4FN 177 06.2/S - ľavý/Left



Zámok stavebný/Mortise lock V8090



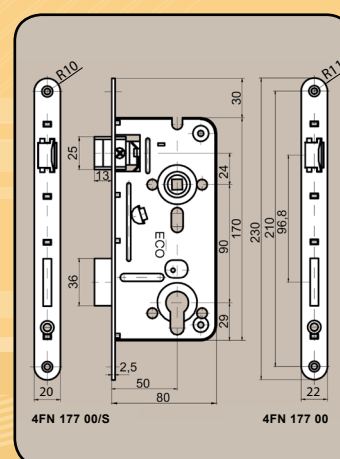
Prevedenie/Finish: povrchová úprava biely zinok/white zinc
Balenie/Packaging: a) hromadné/bulk 37 ks 4FN 177 00.X/A1
 b) jednotkové v krabici 30 ks/
 single in card box 30 pcs.

Váha/Weight: 0,47 kg/ks
Rozteč/Pitch: 90 mm
Hĺbka zádlabu/Mortise depth: 80 mm
Šírka čela/Front plate width: 22 mm
Backset: 50 mm

Zámok je možné meniť na ľavý alebo pravý.
 Nie je určený pre požiarné/dymotesné dvere k únikovým cestám.

The handing of the lock can easily be changed by turning
 the latch (left/right). Not designed for fire/emergency doors.

4FN 177 00.1/S - pravý/Right
 4FN 177 00.2/S - ľavý/Left



Zámok stavebný/Mortise lock K6090/45



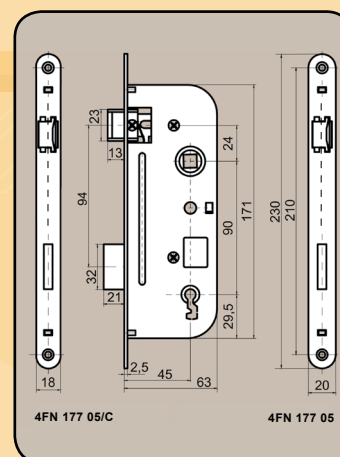
Prevedenie/Finish: povrchová úprava biely zinok/white zinc
Balenie/Packaging: a) hromadné/bulk 40 ks 4FN 177 05.X/1
 b) jednotkové v krabici 33 ks/
 single in card box 33 pcs.

Váha/Weight: 0,38 kg/ks
Rozteč/Pitch: 90 mm
Hĺbka zádlabu/Mortise depth: 63 mm
Šírka čela/Front plate width: 20 mm
Backset: 45 mm

Zámok je možné meniť na ľavý alebo prvý.
 Nie je určený pre požiarné/dymotesné dvere k únikovým cestám.

The handing of the lock can easily be changed by turning
 the latch (left/right). Not designed for fire/emergency doors.

4FN 177 05.1 - ľavý/Left
 4FN 177 05.2 - pravý/Right





Zámok stavebný/Mortise lock V6090/45

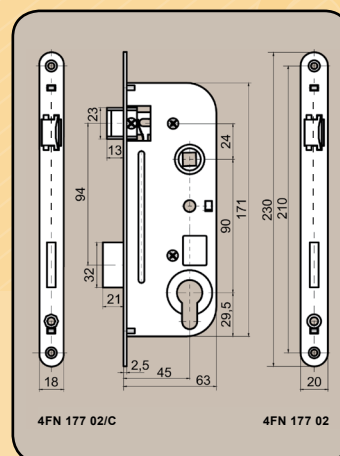
4FN 177 02.1 - ľavý/Left
4FN 177 02.2 - pravý/Right

Prevedenie/Finish: povrchová úprava biely zinok/white zinc
Balenie/Packaging: a) hromadné/bulk 40 ks 4FN 177 02.X/1
b) jednotkové v krabici 33 ks/
single in card box 33 pcs.

Váha/Weight: 0,40 kg/ks
Rozteč/Pitch: 90 mm
Hĺbka zádlabu/Mortise depth: 63 mm
Šírka čela/Front plate width: 20 mm
Backset: 45 mm

Zámok je možné meniť na ľavý alebo pravý.
Nie je určený pre požiarné/dymotesné dvere k únikovým cestám.

The handing of the lock can easily be changed by turning the latch (left/right). Not designed for fire/emergency doors.



Zámok stavebný/Mortise lock K6090/40

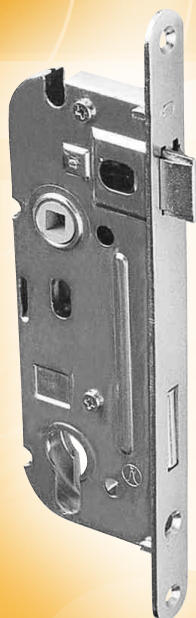
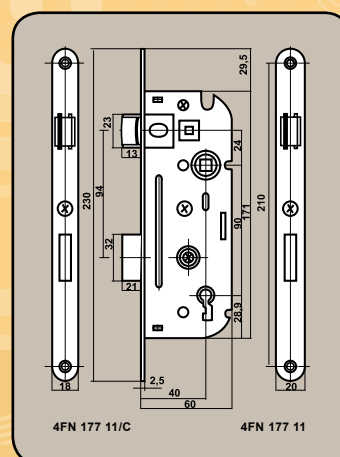
4FN 177 11.1 - pravý/Right
4FN 177 11.2 - ľavý/Left

Prevedenie/Finish: povrchová úprava biely zinok/white zinc
Balenie/Packaging: a) hromadné/bulk 40 ks 4FN 177 11.X/1
b) jednotkové v krabici 33 ks/
single in card box 33 pcs.

Váha/Weight: 0,38 kg/ks
Rozteč/Pitch: 90 mm
Hĺbka zádlabu/Mortise depth: 60 mm
Šírka čela/Front plate width: 20 mm
Backset: 40 mm

Zámok je možné meniť na ľavý alebo pravý.
Nie je určený pre požiarné/dymotesné dvere k únikovým cestám.

The handing of the lock can easily be changed by turning the latch (left/right). Not designed for fire/emergency doors.



Zámok stavebný/Mortise lock V6090/40

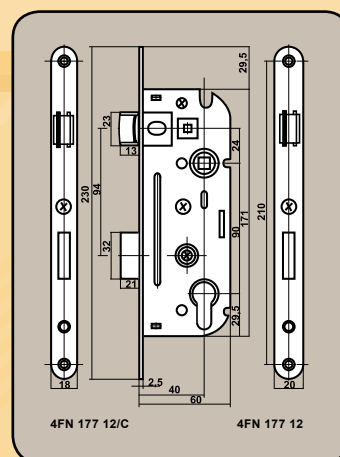
4FN 177 12.1 - pravý/Right
4FN 177 12.2 - ľavý/Left

Prevedenie/Finish: povrchová úprava biely zinok/white zinc
Balenie/Packaging: a) hromadné/bulk 40 ks 4FN 177 12.X/1
b) jednotkové v krabici 33 ks/
single in card box 33 pcs.

Váha/Weight: 0,40 kg/ks
Rozteč/Pitch: 90 mm
Hĺbka zádlabu/Mortise depth: 60 mm
Šírka čela/Front plate width: 20 mm
Backset: 40 mm

Zámok je možné meniť na ľavý alebo pravý.
Nie je určený pre požiarné/dymotesné dvere k únikovým cestám.

The handing of the lock can easily be changed by turning the latch (left/right). Not designed for fire/emergency doors.





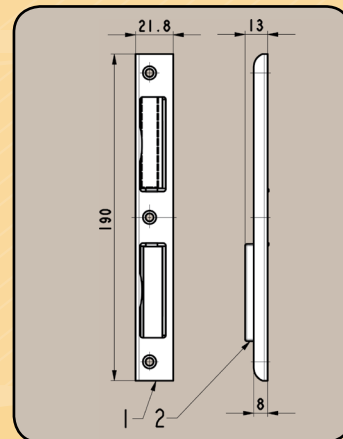
Univerzálny protiplech/ Universal strike plate

Prevedenie/Finish: povrchová úprava biely zinok/
white zinc

4FF 062 55

plytká vanička/Shallow case

Váha/Weight: 0,055 kg/ks
Balenie/Packaging: 200 ks



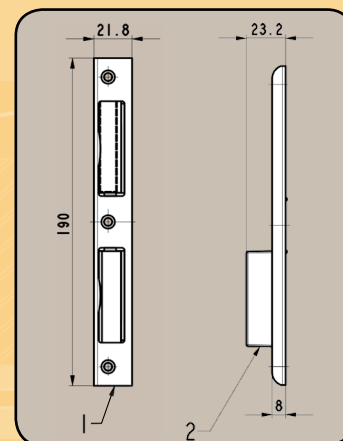
Univerzálny protiplech/ Universal strike plate

Prevedenie/Finish: povrchová úprava biely zinok/
white zinc

4FF 062 56

hlboká vanička/Deep case

Váha/Weight: 0,057 kg/ks
Balenie/Packaging: 120 ks

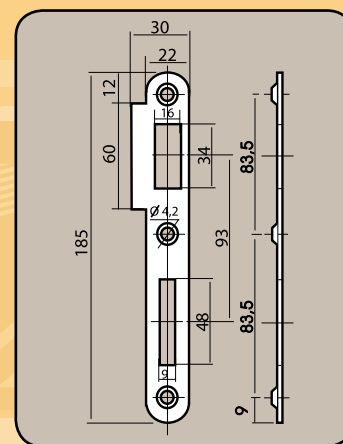


Čelo II./Front plate II.

4FA 542 16.1 - ľavé/Left
4FA 542 17.1 - pravé/Right

Prevedenie/Finish: povrchová úprava biely zinok/
white zinc 4FA 542 XX.1

Váha/Weight: 0,04 kg/ks
Balenie/Packaging: 300 ks

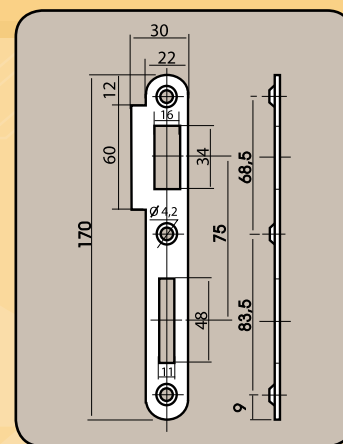


Čelo I./Front plate I.

4FA 542 14.1 - ľavé/Left
4FA 542 15.1 - pravé/Right

Prevedenie/Finish: povrchová úprava biely zinok/
white zinc 4FA 542 XX.1

Váha/Weight: 0,04 kg/ks
Balenie/Packaging: 300 ks



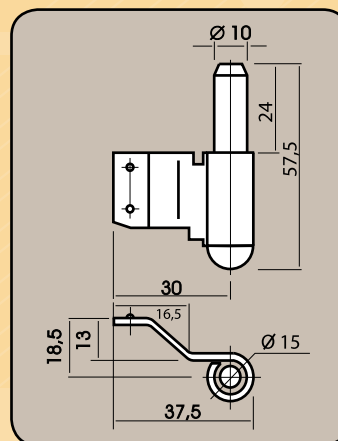
Záves zárubňový/Door lining hinge

4FF 175 02.2 - ľavý/Left
4FF 175 03.2 - pravý/Right

Prevedenie/Finish: bez povrchovej úpravy/
no surface finish 4FF 175 XX.2

Váha/Weight: 0,07 kg/ks

Balenie/Packaging: 200 (700) ks
2000 (5000) ks

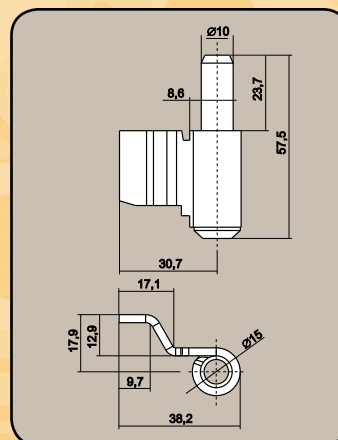
**Záves zárubňový/Door lining hinge**

4FF 175 20 - ľavý/Left
4FF 175 21 - pravý/Right

Prevedenie/Finish: a) povrchová úprava biely zinok/
white zinc 4FF 175 XX.1
b) bez povrchovej úpravy/
no surface finish 4FF 175 XX.2

Váha/Weight: 0,07 kg/ks

Balenie/Packaging: 200 (700) ks
2000 (5000) ks

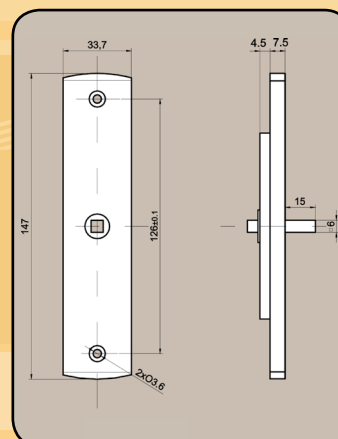
**Mechanizmus dvojcestnej rozvory/
Mechanism of two-way yawn**

4FF 222 11

Prevedenie/Finish: povrchová úprava nerez/
rustless

Váha/Weight: 0,075 kg/ks

Balenie/Packaging: 230 ks

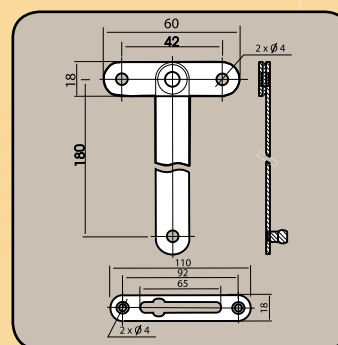
**Nožnice okenné/Window scissors**

4FF 060 45.1

Prevedenie/Finish: povrchová úprava biely zinok/
white zinc

Váha/Weight: 0,01 kg/ks

Balenie/Packaging: 100 ks



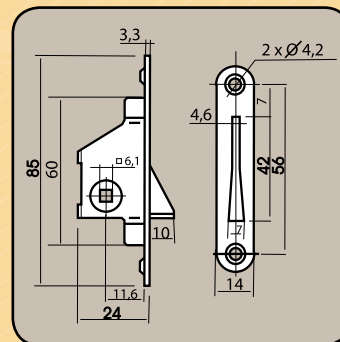


Západka okenná/Window latch

4FF 221 38

Prevedenie/Finish: a) povrchová úprava biely zinok/
white zinc 4FF 221 38.1
b) bez povrchovej úpravy/
no surface finish 4FF 221 38.2

Váha/Weight: 0,04 kg/ks
Balenie/Packaging: 120 ks

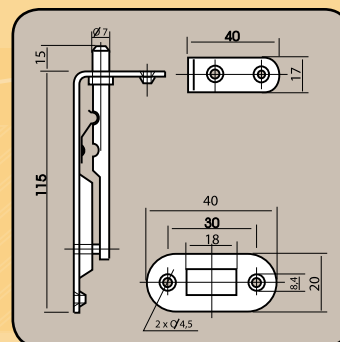


Zástrč dverová/Door bolt

4FF 060 47.1

Prevedenie/Finish: povrchová úprava biely zinok/
white zinc

Váha/Weight: 0,11 kg/ks
Balenie/Packaging: 120 ks

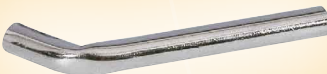
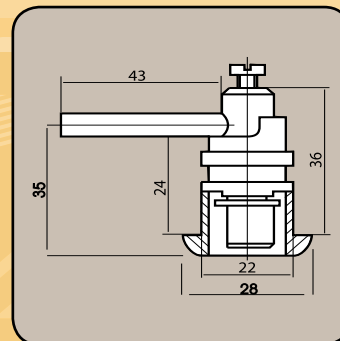


Uzáver zámkov/Lock close

4FF 200 41.1

Prevedenie/Finish: povrchová úprava biely zinok/
white zinc

Váha/Weight: 0,04 kg/ks
Balenie/Packaging: 200 ks

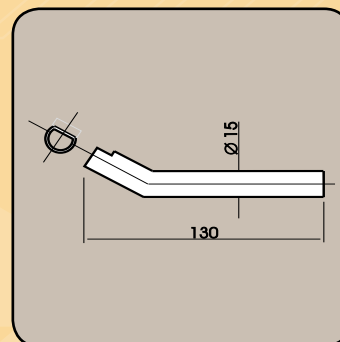


Kľučka/Handle

4FA 906 08.1

Prevedenie/Finish: povrchová úprava biely zinok/
white zinc

Váha/Weight: 0,12 kg/ks
Balenie/Packaging: 100 ks



Elektrické zámky/Electric locks

4FN 877 01, 02
4FN 877 15-20/K
4FN 877 03
4FN 877 11-14

Elektrické zámky sa montujú do dverovej zárubne, alebo na ukotvenú časť dvojkřídlových dverí. Montáž sa prevádza podľa návodu, ktorý je priložený k výrobku. Dverový zámok musí byť použitý s mechanizmom, ktorý je ovládaný kľúčom. Prevádzkové napätie 6 – 8 V AC (u str. EZ) a 10 – 12 V DC (u jednosmerných EZ), prevádzkové prostredie: -30°C až +40°C.

Assembly on door lining or on fixed part of double-wing doors. Assembly instructions are attached to purchased product. Application only with key-actuated mechanism. Operating voltage 6 – 8 V AC, 10 – 12 V DC, operating temperature: -30°C to +40°C.



4FN 877 15-20

4FN 877 15-20/K



4FN 877 03
4FN 877 11-14



4FN 877 01, 02

Typ/Type	Funkčné vlastnosti/Description	Rozmer/ Dimensions (mm)	Napätie/ Voltage	Prevedenie/Current	
				striedavé/AC	jednosmerné/DC
4FN 877 01	Štandardný striedavý bez aretácie/Standard AC without detend	20 x 100 x 61	6 – 8 V	0,6 – 0,8 A	
4FN 877 02	Štandardný striedavý s aretáciou/Standard AC with detend	20 x 100 x 61	6 – 8 V	0,6 – 0,8 A	
4FN 877 03	Štandardný striedavý bez aretácie/Standard AC without detend	24 x 250 x 31	6 – 8 V	0,6 – 0,8 A	
4FN 877 11	Štandardný striedavý s nastaviteľnou výškou západky/Standard AC with adjustable latch height	24 x 250 x 31	6 – 8 V	0,6 – 0,8 A	
4FN 877 12	Štandardný striedavý s nastaviteľnou západkou a momentovým kolíkom /Standard AC with adjustable latch and torque pin	24 x 250 x 31	6 – 8 V	0,6 – 0,8 A	
4FN 877 13	Štandardný striedavý s nastaviteľnou západkou a mechanickým odblokovaním /Standard AC with adjustable latch and mechanical unlocking	24 x 250 x 31	6 – 8 V	0,6 – 0,8 A	
4FN 877 14	Štandardný striedavý s nastaviteľnou západkou, momentovým kolíkom a mechanickým odblokovaním /Standard AC with adjustable latch, torque pin and mechanical unlocking	24 x 250 x 31	6 – 8 V	0,6 – 0,8 A	
4FN 877 15 4FN 877 15/K	Štandardný univerzálny bez aretácie /Standard universal without detend	24 x 250 x 31 20 x 100 x 31	8 – 12 V	350 – 400 mA	560 – 600 mA
4FN 877 16 4FN 877 16/K	Štandardný univerzálny s aretáciou /Standard universal with detend	24 x 250 x 31 20 x 100 x 31	8 – 12 V	350 – 400 mA	560 – 600 mA
4FN 877 17 4FN 877 17/K	So signalizáciou a bez aretácie /With signalling and without detend	24 x 250 x 31 20 x 100 x 31	10 – 12 V		max. 230 mA
4FN 877 18 4FN 877 18/K	So signalizáciou a s aretáciou /With signalling and without detend	24 x 250 x 31 20 x 100 x 31	10 – 12 V		max. 230 mA
4FN 877 19 4FN 877 19/K	Inverzný bez aretácie /Inverse without detend	24 x 250 x 31 20 x 100 x 31	12 V – 10 %		max. 170 mA
4FN 877 20 4FN 877 20/K	Inverzný s aretáciou /Inverse with detend	24 x 250 x 31 20 x 100 x 31	12 V – 10 %		max. 170 mA

Pozn.: Zámky sa dodávajú v jednotkovom balení.

EZ 4FN 877 15 - 20 je možné dodať i s dlhou lištou (dĺžka zámku 250 mm).

Výkresové číslo /K - predstavuje zámok s krátkou lištou



TESLA

STROPKOV, akciová spoločnosť

TESLA STROPKOV, a.s.

Hviezdoslavova 37/46

091 12 Stropkov

Slovenská republika

tel.: +421-54-742 3422, 742 3393

fax: +421-54-742 3363, 742 3583

tech. podpora: +421-918 594 907

e-mail: predaj@tesla.sk, sales@tesla.sk

www.tesla.sk

Distribútor: