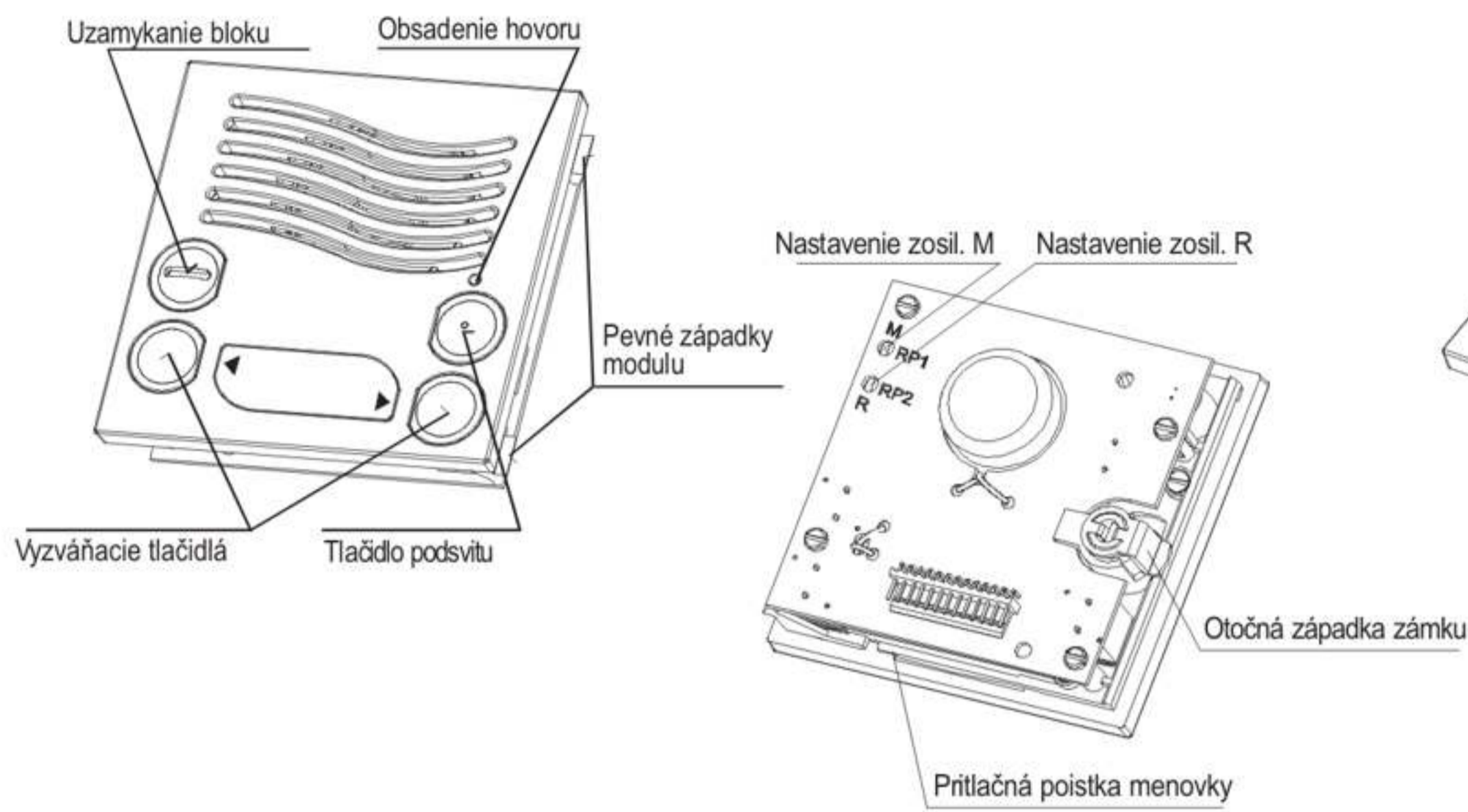


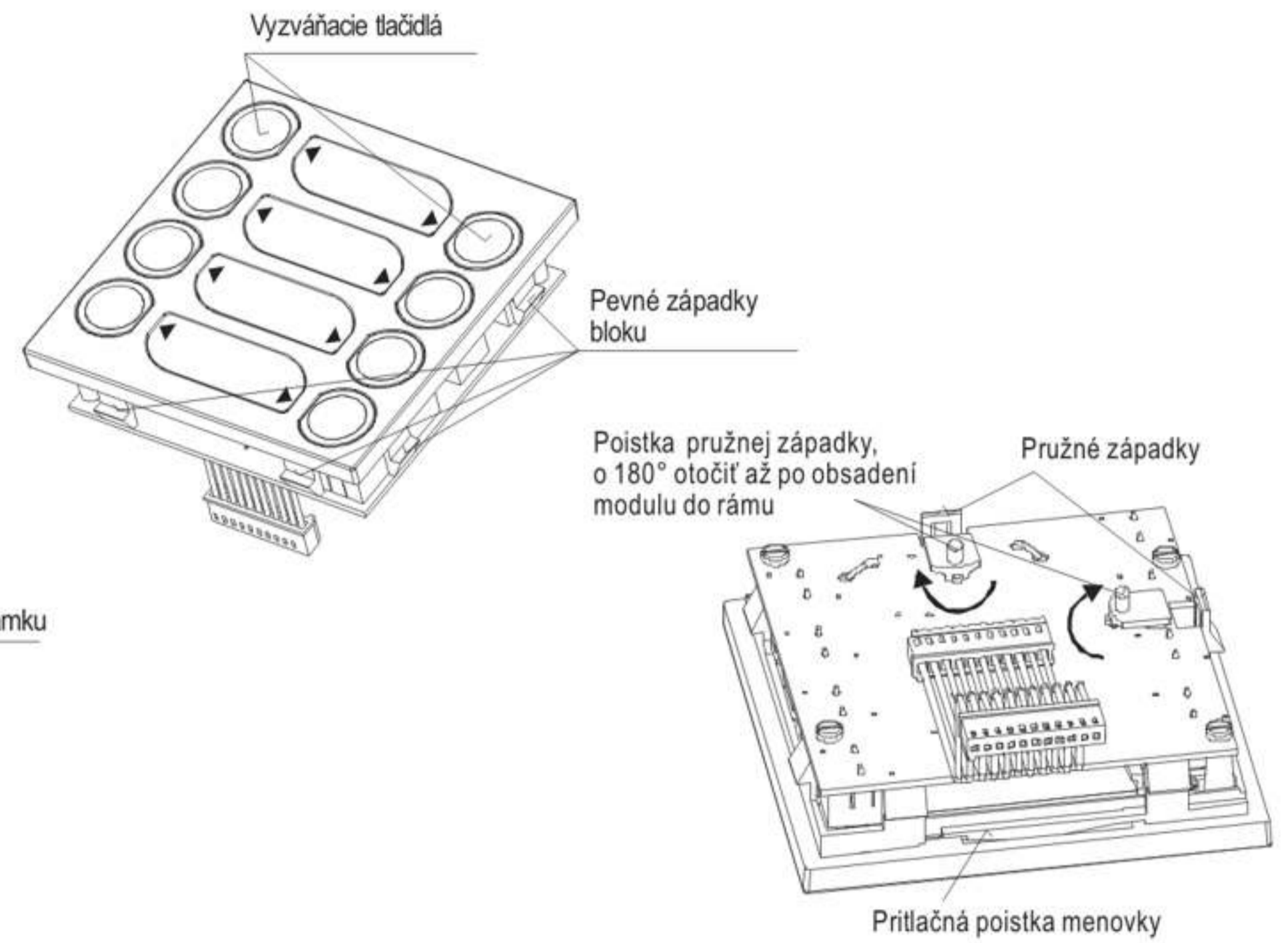
TLAČIDLOVÉ TABLÁ DDZ - US KARAT

Popis modulov EV, TT a KZ US KARAT

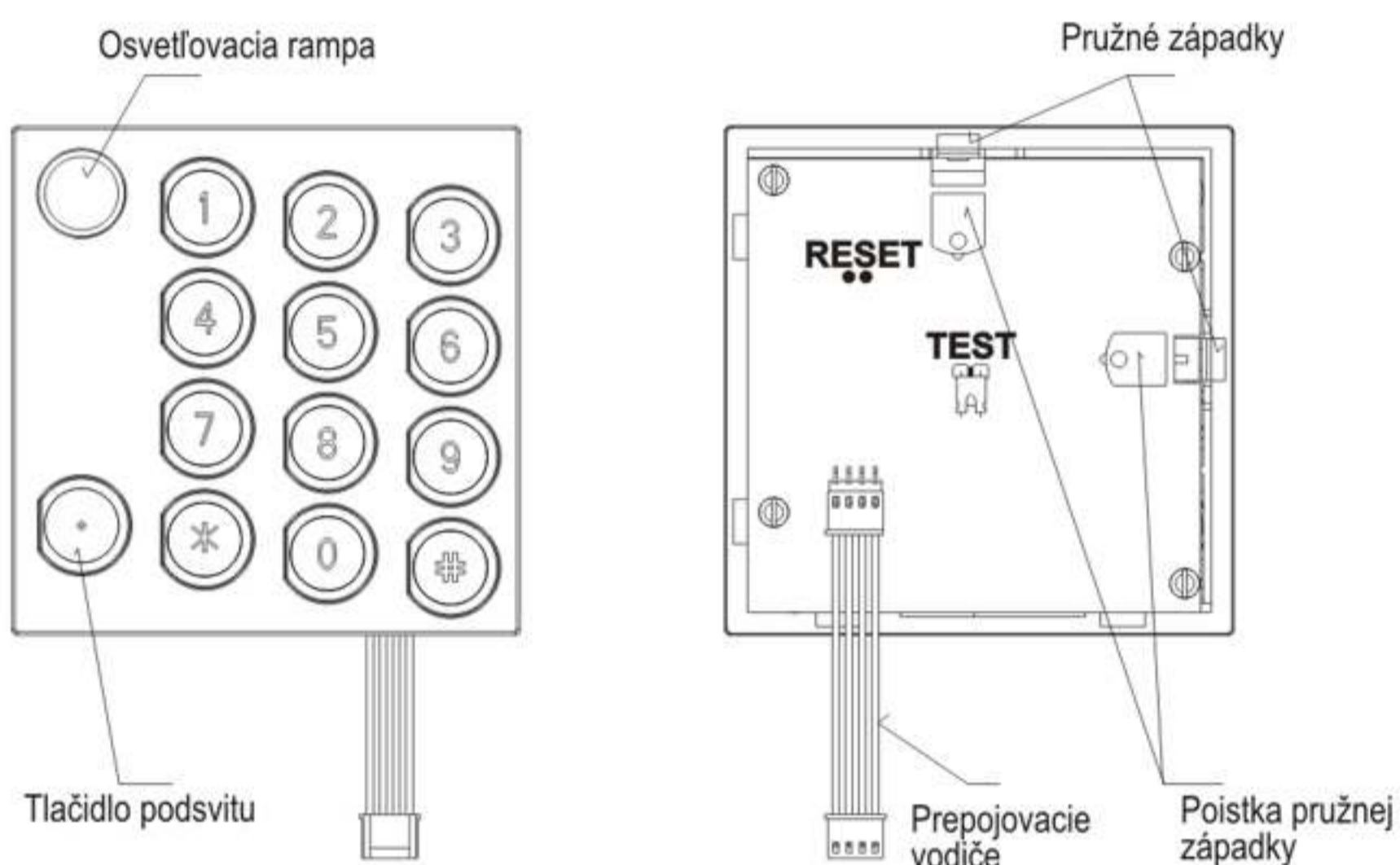
Modul elektrického vrátnika EV 2



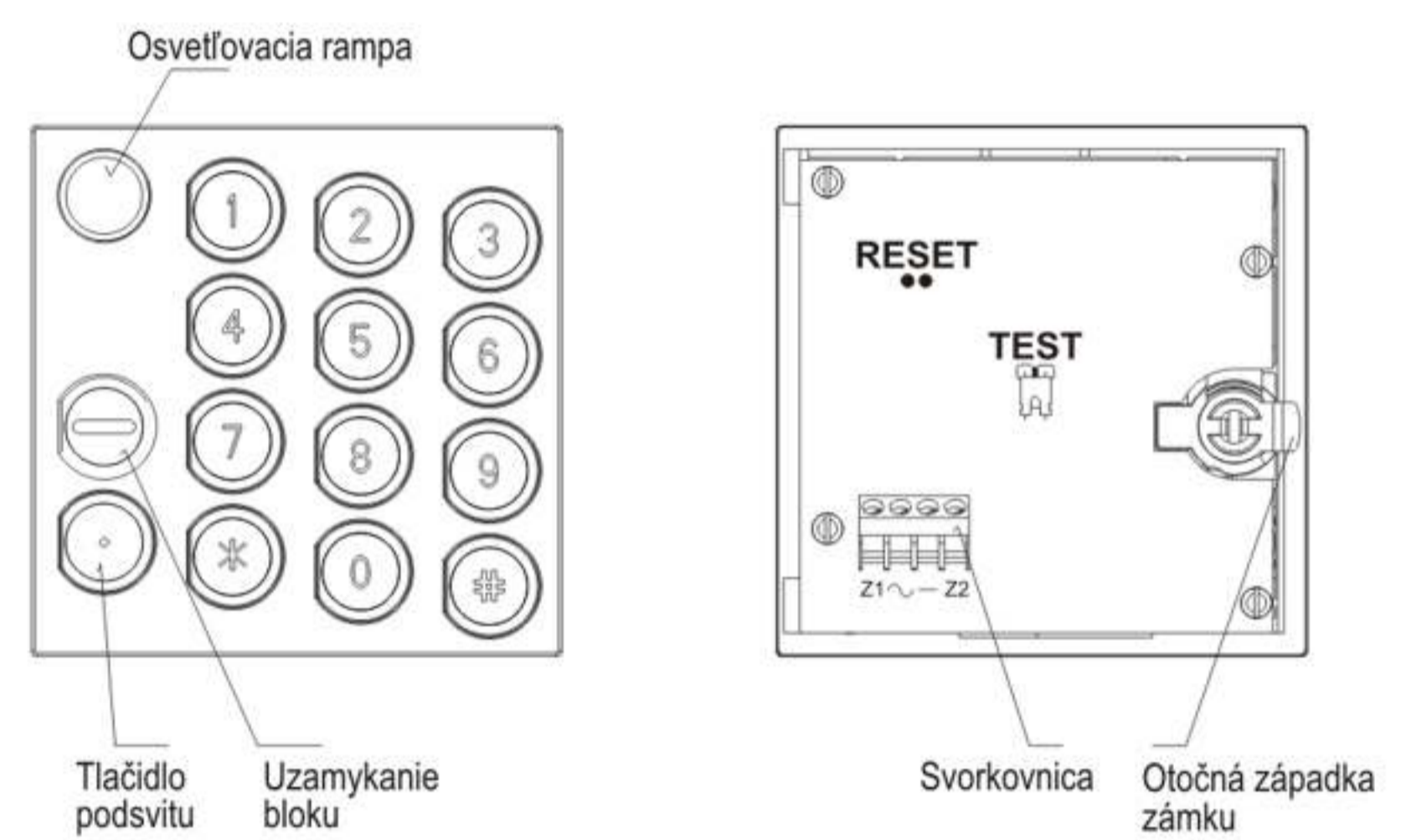
Tlačidlové moduly



Modul kódovača KZ - 4 FN 230 93

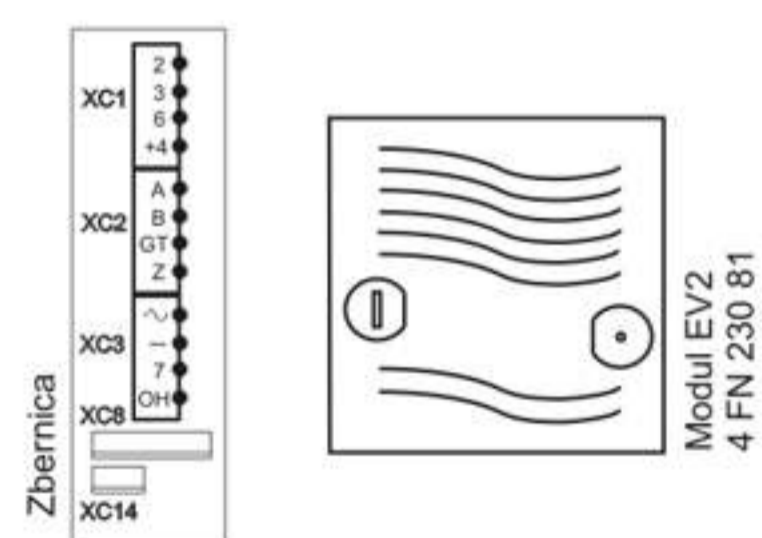


Modul kódovača KZ+Z - 4 FN 230 94

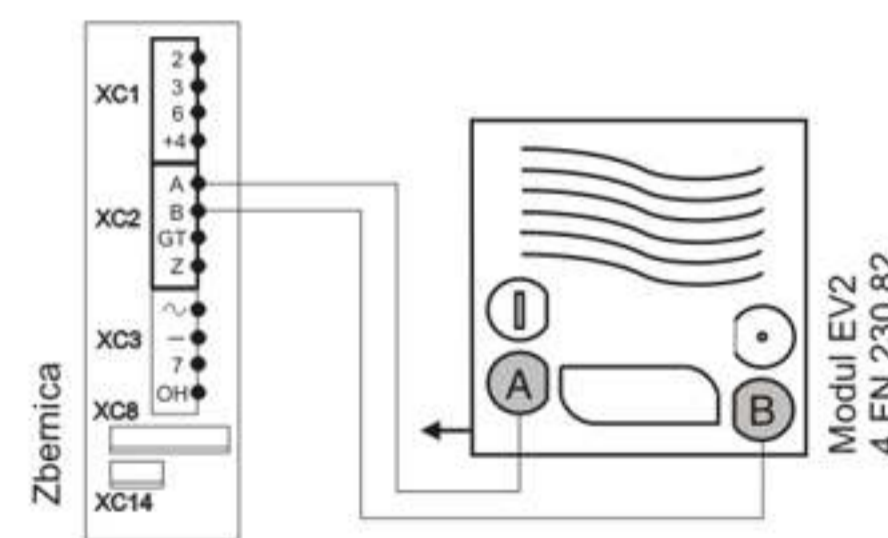


Radenie tlačidiel v nadväznosti na prepojkú medzi zbernicou a modulom tlačidlového bloku US KARAT

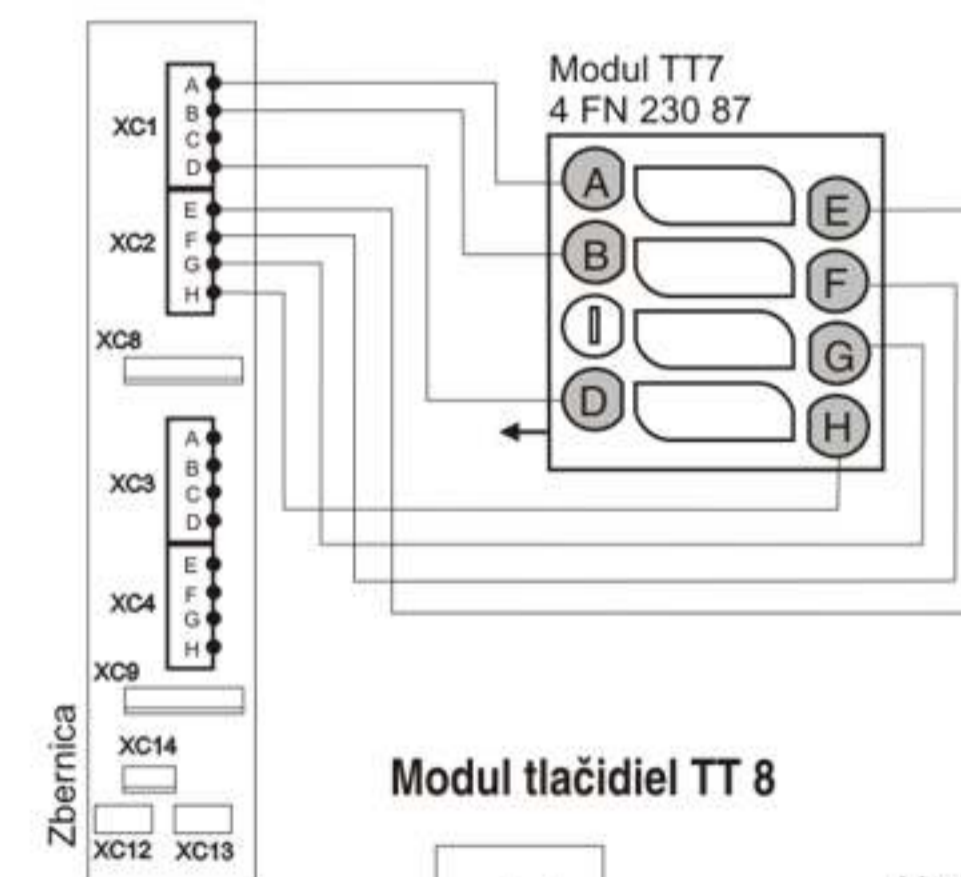
Modul elektrického vrátnika EV 0



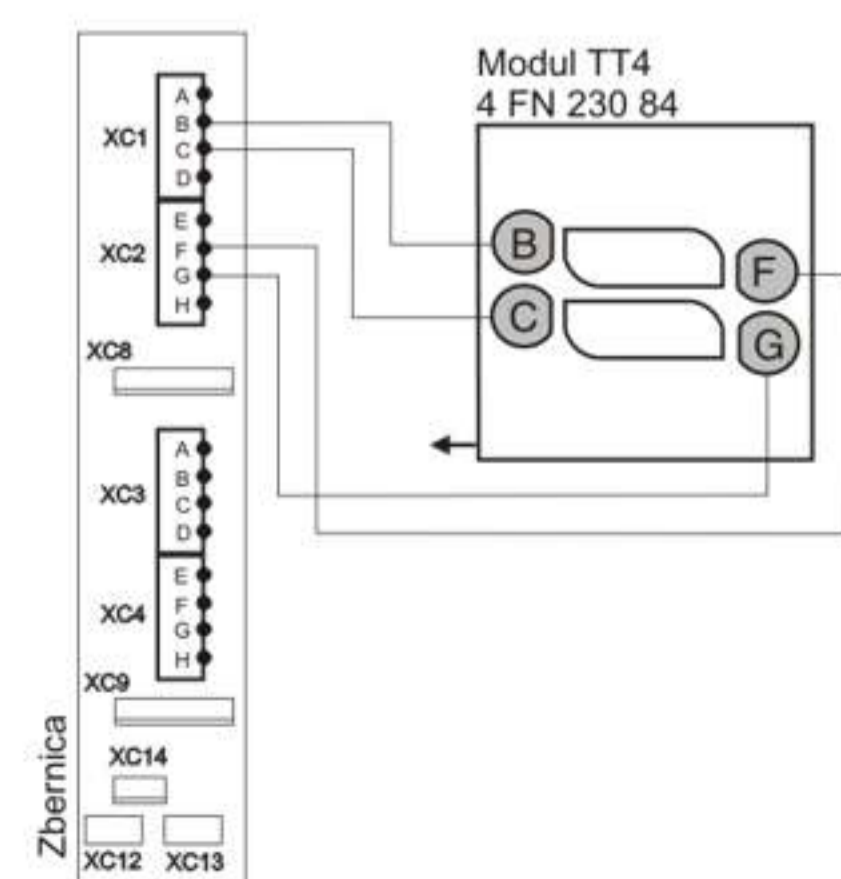
Modul elektrického vrátnika EV 2



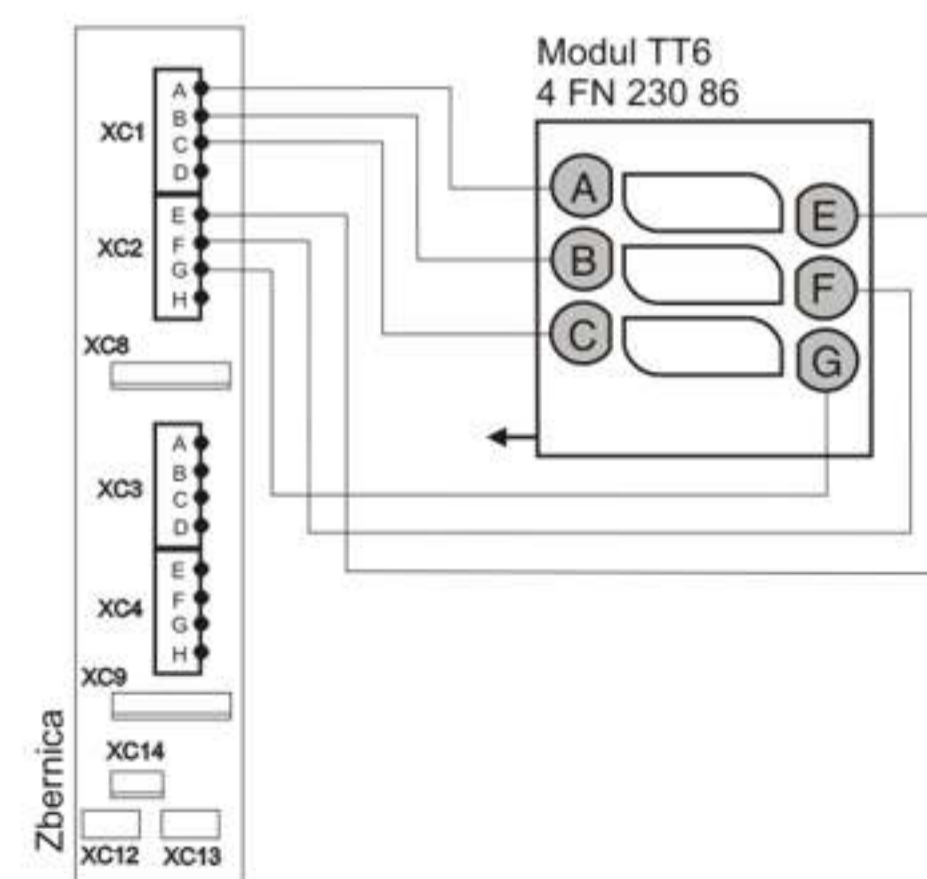
Modul tlačidiel TT 7



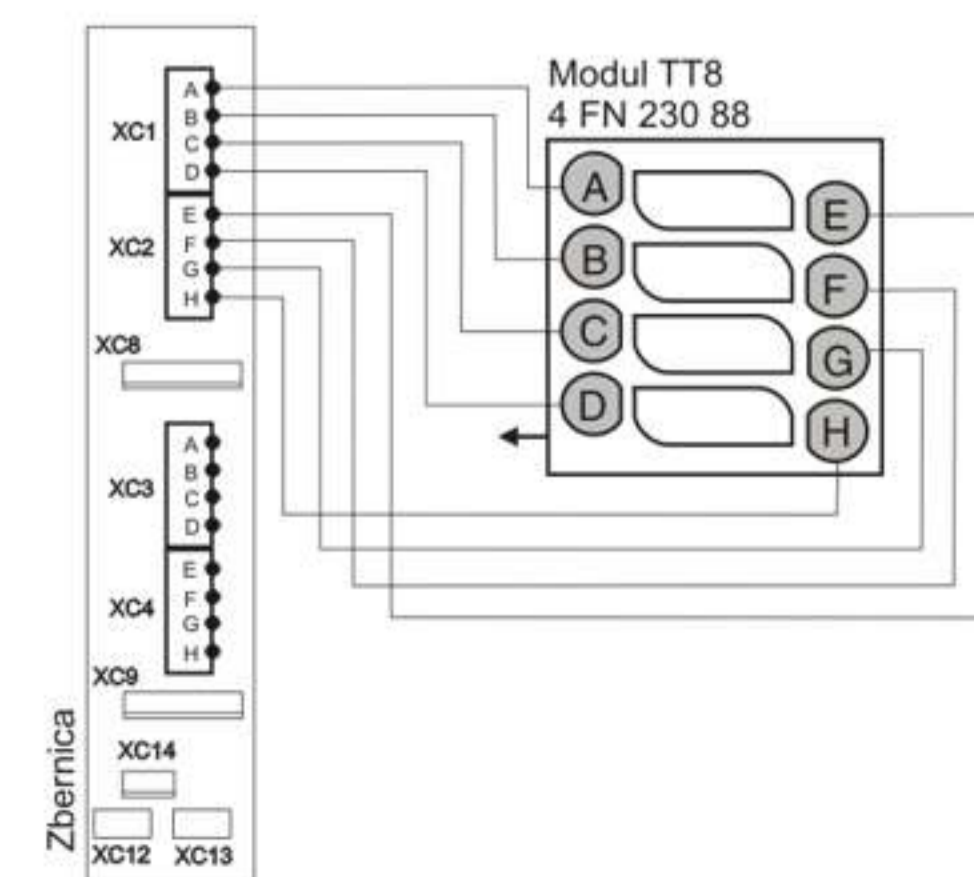
Modul tlačidiel TT 4



Modul tlačidiel TT 6



Modul tlačidiel TT 8

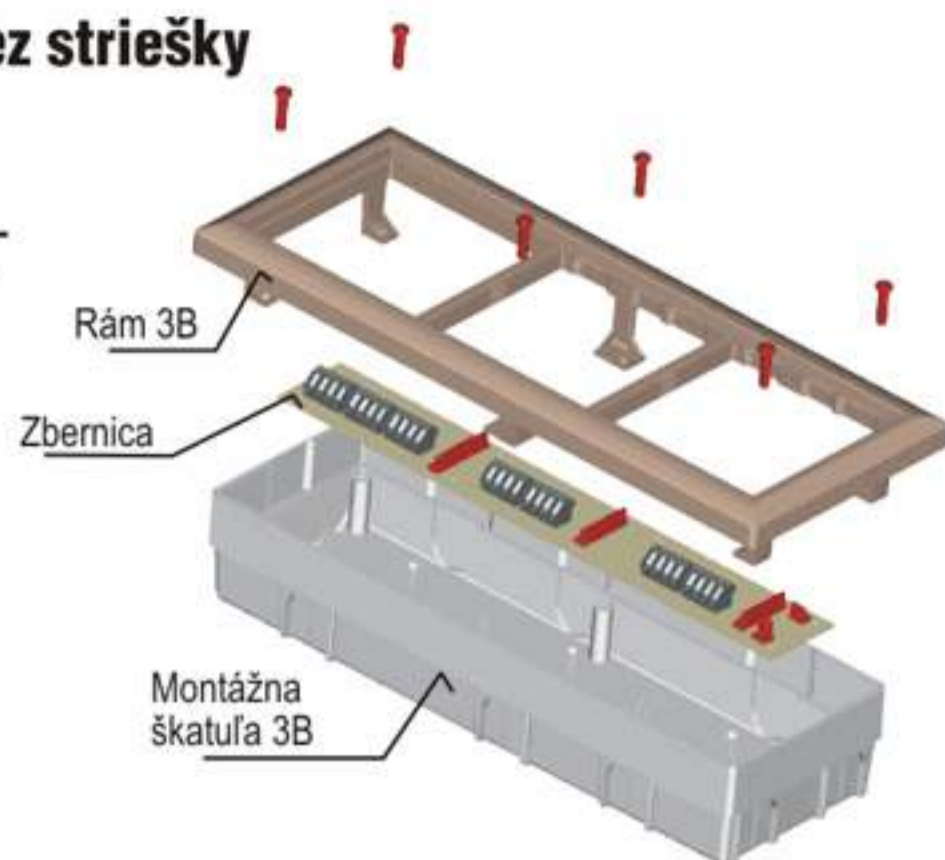


TLAČIDLOVÉ TABLÁ DDZ - US KARAT

Základné typy montáže elektrického vrátnika a tlačidlových tabiel US KARAT

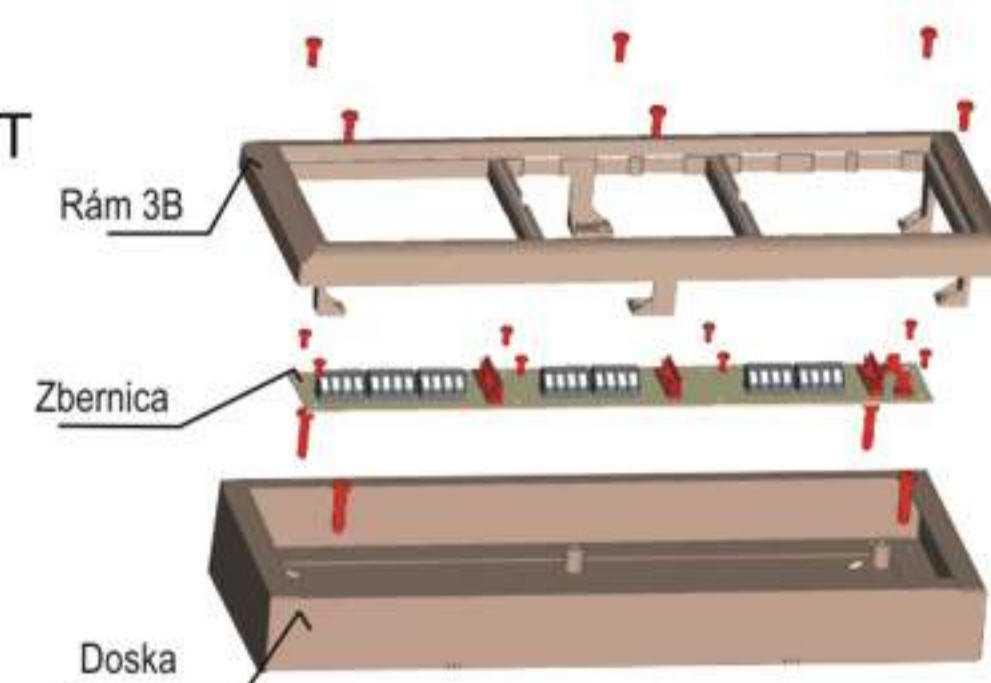
Montáž pod omietku bez striešky

- montážna škatuľa
- montážny rám
- modul EV, modul TT
- zbernica

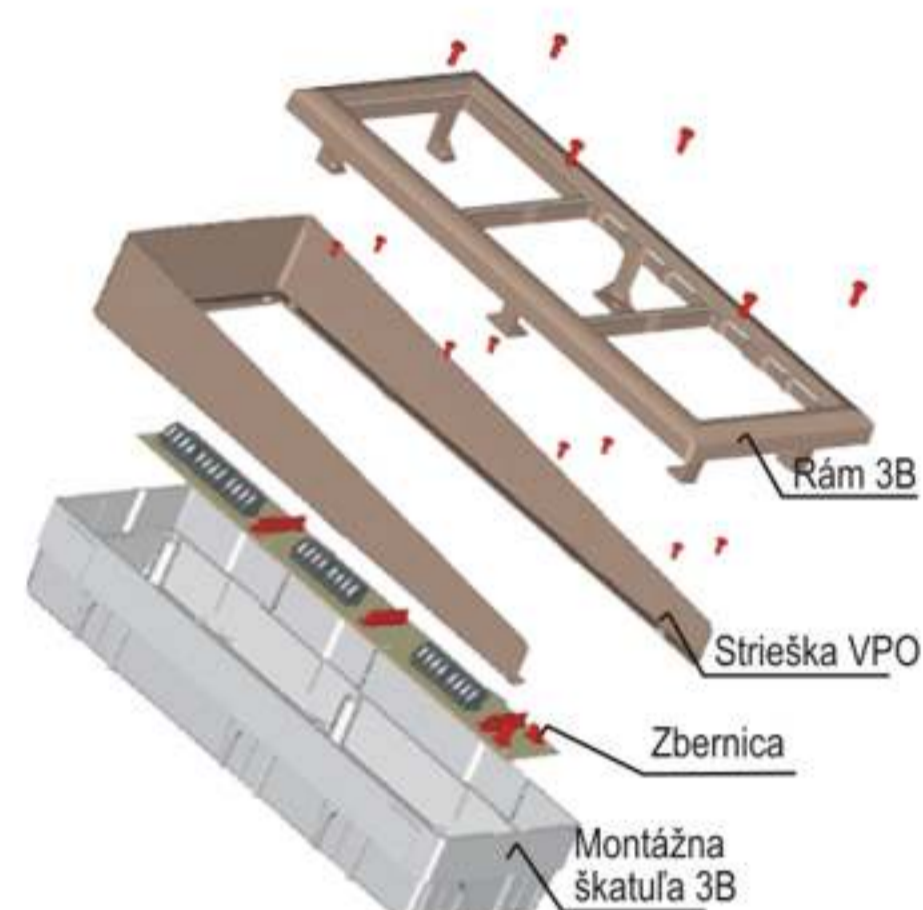


Montáž s doskou striešky nad omietku

- doska striešky
- montážny rám
- modul EV, modul TT
- zbernica

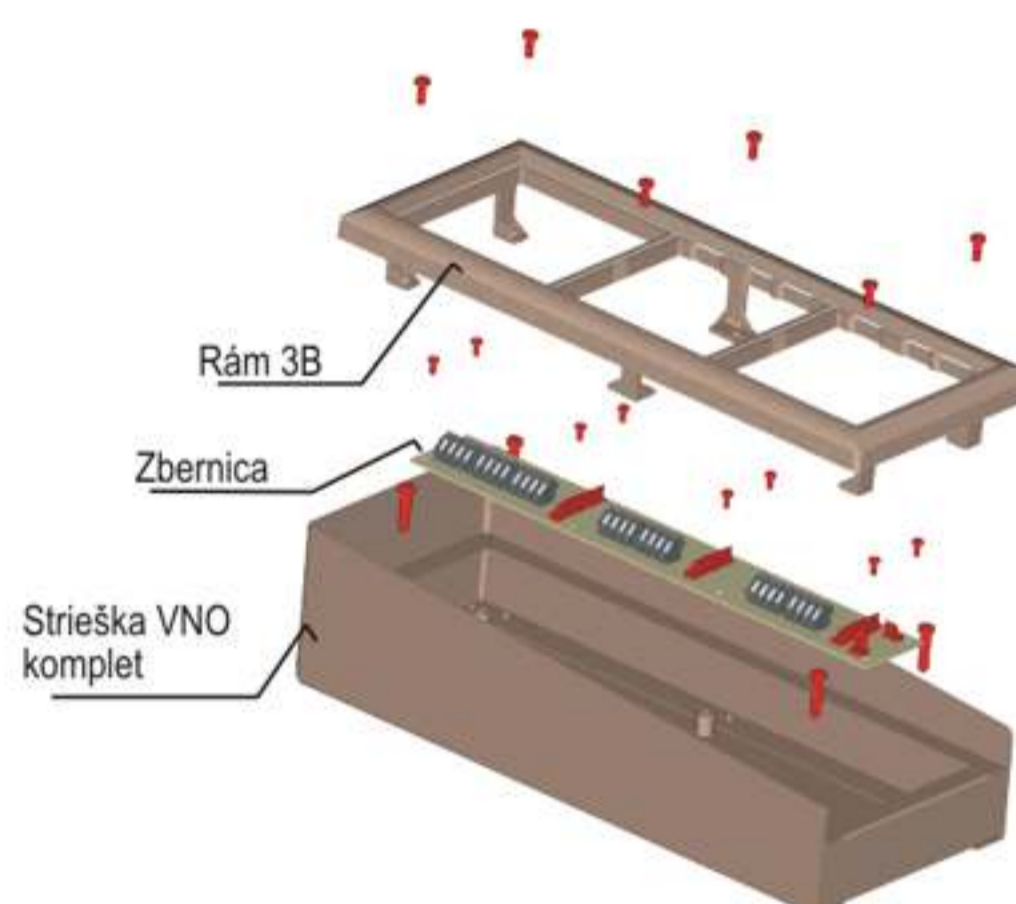


Montážne škatule rámy a striešky sú určené pre moduly US KARAT. Jednotlivé diely tvoria základ pre vytvorenie zostavy tlačidlového tabla spolu s modulmi. Tieto montážne diely sú určené pre vertikálnu aj horizontálnu montáž tlačidlového tabla US KARAT.



Montáž so strieškou pod omietku

- motnážna škatuľa
- motnážny rám
- strieška pod omietku
- modul EV, modul TT
- zbernica

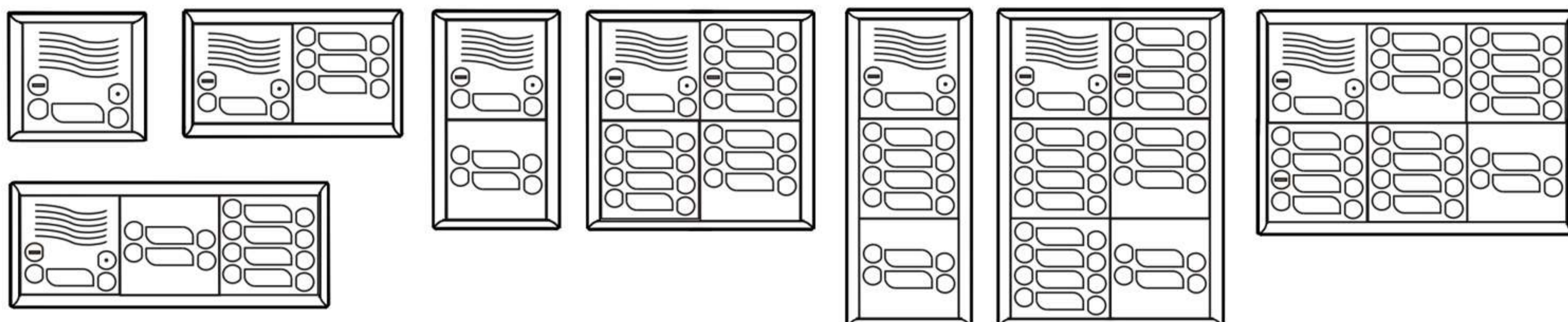


Montáž so strieškou nad omietku

- motnážny rám
- strieška nad omietku
- modul EV, modul TT
- zbernica

Strieška nad omietku sa dodáva spolu s doskou striešky ako komplet.

Zostavy EV a TT US KARAT



Zostavy EV a TT US KARAT s kódovačom

