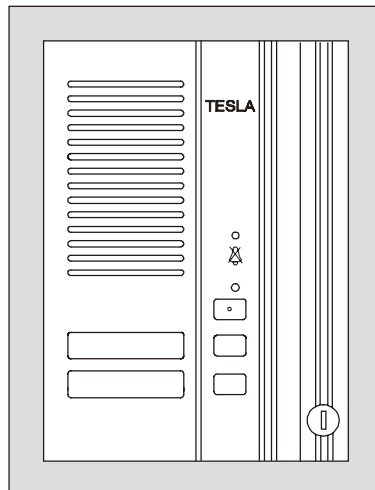




**TESLA**

STROPKOV, akciová spoločnosť

Návod na montáž a obsluhu  
elektrických vrátnikov  
4 FP 111 61,62,64  
Návod na montáž a obsluhu  
elektrických vrátných  
4 FP 111 61,62,64



4 VNF B 293

### 1. Použitie.

Elektrické vrátniky typu 4 FP 111 61, 62, 64 (ďalej iba EV GUARD) sú určené pre spoluprácu s domácimi telefónmi (DT) 4 FP 110 36-39 resp. 4 FP 110 51-55 a sieťovými napájačmi (SN) 4 FP 672 17-19 resp. 4 FP 672 38-41. EV GUARD z hľadiska montáže sú určené pre montáž pod omietku alebo nad omietku.

### 2. Montáž

Pri montáži všetkých typov týchto EV, je potrebné dodržať nasledovné odporúčenia:

- a) EV montujeme 1,3-1,5 m od úrovne podlahy v prostredí od -25°C do +40°C pri maximálnej relatívnej vlhkosti 80%.
- b) Všetky typy EV GUARD sa dodávajú bez krycích striešok.
- c) EV GUARD doporučujeme montovať:
  - pod omietku - bez krycej striešky v priestoroch aspoň s čiastočnou ochranou proti poveternostným vplyvom (prístrešok a pod.)
  - s krycou strieškou 4 FA 690 01
  - nad omietku - s krycou strieškou 4 FF 692 31
- d) Pred montážou pod omietku sa v stene vyseká otvor o rozmeroch 185x140 mm do hĺbky 55 mm podľa obr.1.
- e) Pred samotnou montážou EV rozmontujeme a v stene osadíme samotný montážny základ (vaničku). Rozmontovanie EV vykonáme podľa postupu uvedeného na obr. 2.
- f) Po dobu pripájania vodičov na svorkovnice sa môže blok EV upevniť na montážny základ osadený v stene do polohy vyznačenej na obr. 3.
- g) Pripojenie vodičov na svorkovnice uskutočníme v návaznosti na žiadanú funkciu komplexného domáceho dorozumievacieho zariadenia podľa zapojení uvedených v tomto návode.
- h) Hrubo vyznačené vodiče sa využívajú na pripojenie EZ, pričom odpor slučky pre spínanie EZ nesmie prekročiť 4Ω. Ak vedenie nespĺňa túto podmienku, doporučujeme použiť na spínanie EZ „Spínací modul EZ“ 4 FK 176 66. Odpor ostatných prepojovacích vodičov môže byť max. 7 Ω.
- i) Pri výmene adresného štítku, ktorý je umiestnený medzi AI panelom a blokom TT pod sklom, je potrebné uvoľniť zapadku, ktorá zamedzuje posúvaniu skla a adresného štítku.

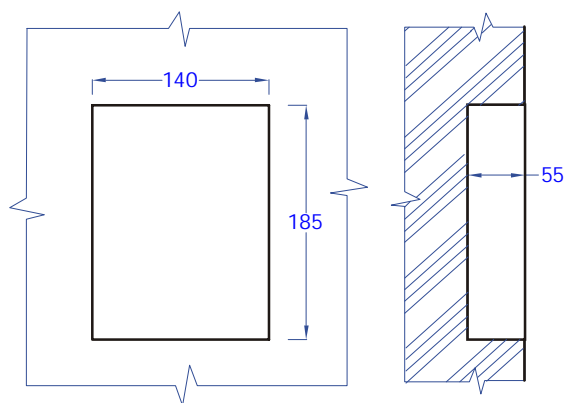
### 3. Obsluha

Rozloženie ovládacích prvkov je zobrazené na obr.4. Stlačením príslušného vyzváňacieho tlačidla vedľa menovky vyzvoníme požadovaného účastníka. Hovorová komunikácia je umožnená, ak vyzvonený účastník zodvihne mikrotelefón na DT.

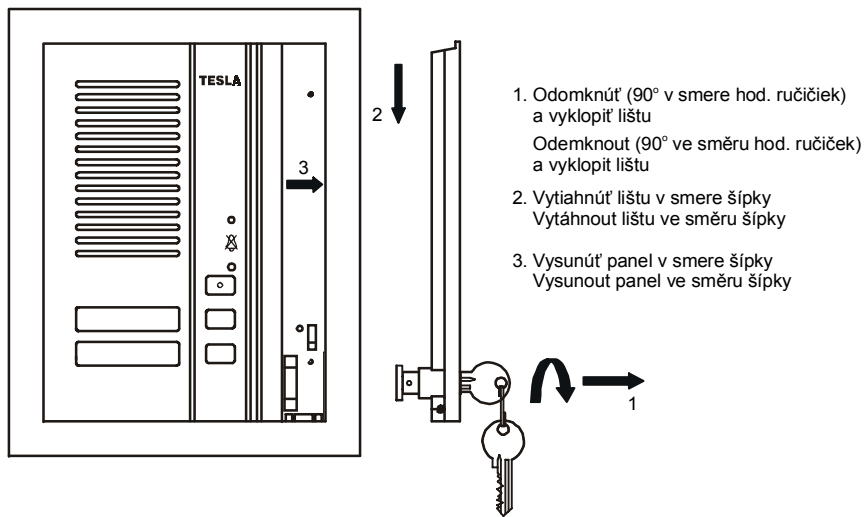
Pri zníženej viditeľnosti je možné menovky osvetliť stlačením podsvieteného tlačidla. Štvortlačidlový EV má trvalé podsvietenie menoviek.

LED dióda označená symbolom  $\otimes$  svieti počas obsadenia hovoru, t. j. vtedy, ak je hovorová komunikácia medzi dvoma DT alebo medzi DT a druhým EV.

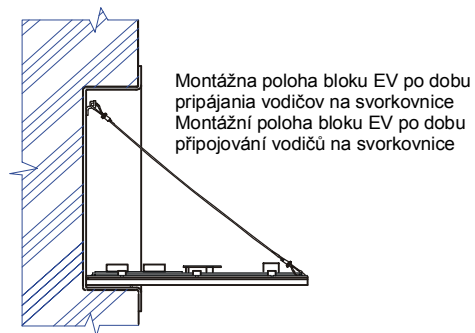
V prípade akustickej spätnej väzby ( rozpiskavanie v EV ), odpojte vodič na komunikačnom bloku zo svorky „2“ a pripojte ho na svorku „3“, resp. pomocou odpor. trimrov RP1 a RP2 na komunikačnom bloku znížte úroveň signálov.



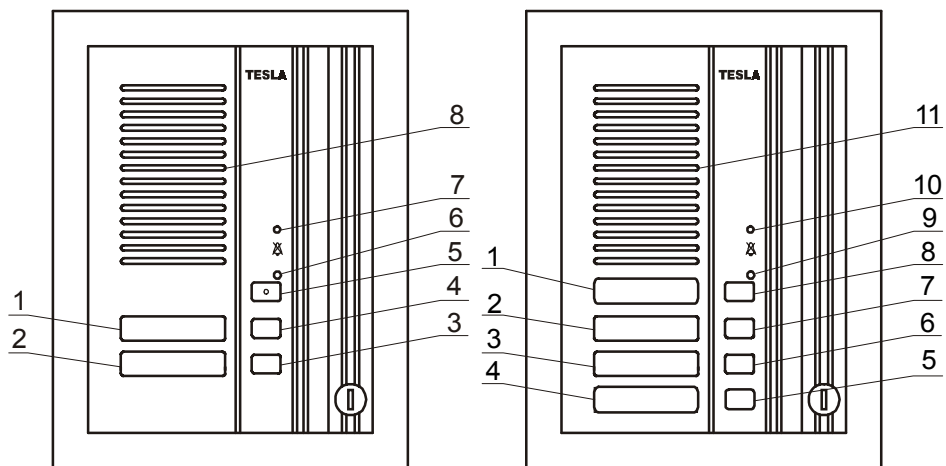
obr.:1  
Rozměry montážních otvorů  
Rozměry montážních otvorů



obr.2  
Posup otvárania EV  
Postup otvírání EV



obr.3  
Blok EV v montážnej polohe  
Blok EV v montážní poloze



- 1- menovka pre tlač. A
- 2- menovka pre tlač. B
- 3- tlačidlo B
- 4- tlačidlo A
- 5- tlačidlo pre podsvit menoviek
- 6- Led dióda obsadenia hovoru
- 7- mikrofón
- 8- reproduktor

- 1- menovka pre tlač. A
- 2- menovka pre tlač. B
- 3- menovka pre tlač. C
- 4- menovka pre tlač. D
- 5- tlačidlo D
- 6- tlačidlo C
- 7- tlačidlo B
- 8- tlačidlo A
- 9- Led dióda obsadenia hovoru
- 10- mikrofón
- 11- reproduktor

Obr.4 Rozloženie ovládacích prvkov  
Rozložení ovládacích prvků