



**TESLA STROPKOV, a.s.**  
výrobca telekomunikačnej techniky

TESLA STROPKOV a.s.  
091 12 Stropkov  
SLOVAKIA

Výhradné zastúpenie v ČR:  
TESLA Stropkov Čechy a.s.  
503 25 Dobruška

Návod na obsluhu, zapojenie  
a montáž domácich telefónov  
4 FP 210 51-55  
Návod na obsluhu, zapojení  
a montáž domácích telefonů  
4 FP 210 51-55

4 VNF B 323

## VYHOTOVENIE A POUŽITIE

Systém domáceho dorozumievacieho zariadenia (DDZ) je tvorený domácimi telefónmi (DT), sieťovým napájačom (SN), elektrickým zámkom (EZ) a elektr. vrátnikom (EV), resp. tlačidlovým tablom (TT).

Domáce telefóny popisované v tomto návode sa prevážne používajú v systéme (4+n), to znamená, že na pripojenie napr. 10 dom. telef. do systému potrebujeme  $(4+10) = 14$  vodičov ( 4 vodiče spoločné pre každý DT a piaty vodič pre každý DT zvlášť ).

Domáce telefóny **4 FP 210 51, 52, 53, 54, 55** sú vyhotovené v tvare DT 93, avšak ako mikrofón majú použitý elektretový menič a na strane telefónu reproduktor. Funkčne plne odpovedajú domácim telefónom typu DT 93 (4 FP 110 51-55) resp. DT85 (4 FP 110 36-39) a môžu sa zapájať do oboch týchto systémov.

– domáci telefón **4 FP 210 51** je vyhotovený s tlačidlom so symbolom kľúča pre otváranie elektrického zámku. Akustická signalizácia prichádzajúcich volaní je realizovaná prostredníctvom el. bzučiaka, funkčne odpovedá typu 4 FP 110 51 resp. 4 FP 110 36. Schéma na obr.1.

– domáci telefón **4 FP 210 52** je vyhotovený s jedným tlačidlom pre voľbu protistaníc (A) a s tlačidlom so symbolom kľúča pre otváranie elektrického zámku. Akustická signalizácia prichádzajúcich volaní je realizovaná prostredníctvom reproduktora. Funkčne odpovedá typu 4 FP 110 52 resp. 4 FP 110 37. Schéma na obr.2.

– domáci telefón **4 FP 210 53** je vyhotovený s dvoma tlačidlami (A,B) pre voľbu protistaníc a s tlačidlom so symbolom kľúča pre otváranie elektrického zámku. Akustická signalizácia prichádzajúcich volaní je realizovaná prostredníctvom reproduktora. Vhodnosť použitia najmä pre menšie rodinné domy a pod. Funkciou môže nahradiť DT 4 FP 110 53. Schéma na obr.3.

– domáci telefón **4 FP 210 54** je vyhotovený s piatimi tlačidlami (A,B,C,D,E) pre voľbu protistaníc a s tlačidlom so symbolom kľúča pre otváranie elektrického zámku. Akustická signalizácia prichádzajúcich volaní je realizovaná prostredníctvom reproduktora. Vhodnosť použitia najmä pre menšie rodinné domy, školy, úrady a pod. Funkciou môže nahradiť DT 4 FP 110 54. Schéma na obr.4.

– domáci telefón **4 FP 210 55** je vyhotovený s ôsmimi tlačidlami (A,B,C,D,E,F,G,H) pre voľbu protistaníc a tlačidlom so symbolom kľúča pre otváranie elektrického zámku. Akustická signalizácia prichádzajúcich volaní je realizovaná prostredníctvom reproduktora. Funkčne odpovedá typu 4 FP 110 55 resp. 4 FP 110 39. Vhodnosť použitia najmä pre väčšie rodinné domy, školy, podnikateľské prevádzky, v štátnej správe a pod. Schéma na obr.5.

### UPOZORNENIE:

**Ak chceme DT 4 FP 210 52, 53, 54, 55 zapojiť do systému kde je použitý "SN"**

**4 FP 672 19 , je nutné v DT preskratovať diódu VD 4!**

Popis svoriek:

"1" - pripojenie EZ ( označovaná aj ako svorka "Z" )

"2" - výstup na reproduktorový zosilňovač EV ( mikrofónový obvod )

"3" - pripája sa na svorku "-" v SN ( spoločný bod pre všetky funkcie )

"4" - vstup vyzváňacieho signálu

"6" - vstup z mikrofónového zosilňovača EV ( sluchadlový obvod )

"7" - využíva sa na aktivovanie preklápacieho obvodu, alebo ako signalizácia hovorového stavu

"T" - vstup zdroja vyzv. signálu ( generátor T )

"A", ... , "H" - výstupy na vyzvonenie protistaníc

## MONTÁŽ

Pri montáži DT musíme najprv demontovať vrchný kryt uvoľnením skrutky v lôžku mikrotelefónu obr.6. Po upevnení základnej dosky DT a pripojení vodičov do svorkovnic podľa doporučeného zapojenia, prístroj zakrytujeme opačným postupom ako pri demontáži.

### Zásady pri montáži :

- dom. telefóny montovať do prostredia s teplotou +5°C až +40°C s relat. vlhkosťou do 80%
- odpor jednotlivých vodičov od elektr. vrátnika a tlačidiel tabla môže byť max.7  $\Omega$  (pri Cu vodičoch  $\Phi$  0,6 - 140  $\mu\text{m}$ ,  $\Phi$  0,8 - 250  $\mu\text{m}$ ,  $\Phi$  1,0 - 310  $\mu\text{m}$ )
- odpor vodičov na ovládanie el. zámku nesmie prekročiť 2  $\Omega$  na vodič, resp. súčet odporov vodičov v slučke nesmie byť väčší ako 4  $\Omega$  ( v dom.telefóne vodič pripojený na svorku "1" ("Z") a spoločnú svorku "3").

**Zložitejšie zapojenie zverte odborníkom!**

## OBSLUHA

Obsluha DT 4 FP 210 51-55 je nasledovná:

Po zaznení bzučiaka resp. elektroakustickej signalizácie volaný účastník zdvihne mikrotelefón a tým vstúpi do hovoru s volajúcim. Stlačením tlačidla s označením kľúča sa uvádza do činnosti elektromagnetický zámok, čo sa prejavuje bzučaním zámku. Stlačením tlačidla "A" až "H" vyzvoníme prisluchajúcu protistanicu. Na tlačidlo tlačíme v mieste priehlbiny. Neoznačené tlačidla (bez priehlbiny) sú nefunkčné.

### DOPORUČENÉ ZAPOJENIE - POPIS:

1. Na obr. 7 je jednoduché zapojenie pre vzájomnú komunikáciu dvoch dom. telefónov. Vyzvonenie protiúčastníka sa vykonáva pri zdvihnutom mikrotelefóne
2. Na obr. 8 je zapojenie pre vzájomnú komunikáciu medzi domácimi telefónmi. Podľa počtu DT volíme si príslušný typ DT, pričom najväčší počet DT môže byť 8 (4 FP 210 55).
3. **Domáce telefóny do systému DDZ zapájať podľa návodov priložených k jednotlivým elektrickým vrátnikom resp. tlačidlovým tabľám, presne ako ich ekvivalenty, ktoré sú uvedené v úvode.**

Upozornenie pre naloženie s obalom a dožitým výrobkom.

Pri výrobe výrobku boli použité materiály, ktoré nie sú zdrojom zvláštneho alebo nebezpečného odpadu. V záujme ochrany životného prostredia doporučujeme obal z výrobku odovzdať do príslušnej zberne na recykláciu a dožitý výrobok odovzdať určeným zberným surovinám.



Škatule  
Bal. papier



PE vrecka  
PE fólie

CZ

## PROVEDENÍ A MOŽNOSTI POUŽITÍ

Systém domácího dorozumívacího zařízení (DDZ) je tvořen domácími telefony (DT), síťovým napáječem (SN), elektrickým zámekem (EZ) a elektrickým vrátníkem (EV), resp. tlačítkovým tablem (TT).

Domácí telefony popisované v tomto návodě se převážně používají v systému (4+n), to znamená, že na připojení např. 10 DT do systému potřebujeme (4+10) = 14 vodičů ( 4 vodiče společně pro všechny DT a pátý vodič pro každý DT zvlášť).

Domácí telefony **4 FP 210 51, 52, 53, 54, 55** jsou vyhotoveny ve tvaru DT 93, ale jako mikrofón mají použitý elektretový měnič a na straně telefonu reproduktor. Funkčně plně odpovídají domácím telefonům typů DT 93 (4 FP 110 51-55) resp. DT85 (4 FP 110 36-39) a mohou se zapojovat do obou systémů.

– domácí telefon **4 FP 210 51** je vyhotovený s tlačítkem se symbolem klíče pro otevírání elektrického zámku. Akustická signalizace příchozích volání je realizována el. buzčákem, funkčně odpovídá typu 4 FP 110 51 resp. 4 FP 110 36. Schéma na obr.1.

– domácí telefon **4 FP 210 52** je vyhotovený s jedním tlačítkem (A) pro volbu protistanic a s tlačítkem se symbolem klíče pro otevírání elektrického zámku. Akustická signalizace příchozích volání je realizována prostřednictvím reproduktora. Funkčně odpovídá typu 4 FP 110 52 resp. 4 FP 110 37. Schéma na obr.2.

– domácí telefon **4 FP 210 53** je vyhotovený se dvěma tlačítky (A,B) pro volbu protistanic a s tlačítkem se symbolem klíče pro otevírání elektrického zámku. Akustická signalizace příchozích volání je realizována prostřednictvím reproduktora. Vhodnost použití zejména pro menší rodinné domy a pod. Funkcemi může nahradit DT 4 FP 110 53. Schéma na obr.3.

– domácí telefon **4 FP 210 54** je vyhotovený s 5 tlačítky (A ,B,C,D,E) pro volbu protistanic a tlačítkem se symbolem klíče pro otevírání elektrického zámku. Akustická signalizace příchozích volání je realizována prostřednictvím reproduktora. Vhodnost použití zejména pro rodinné domy, školy, úřady a pod. Funkčně odpovídá typu 4 FP 110 54. Schéma na obr.4.

– domácí telefon **4 FP 210 55** je vyhotovený s 8 tlačítky (A,B,C,D,E,F,G,H) pro volbu protistanic a tlačítkem se symbolem klíče pro otevírání elektrického zámku. Akustická signalizace příchozích volání je realizována prostřednictvím reproduktora. Funkčně odpovídá typu 4 FP 110 55 resp. 4 FP 110 39. Vhodnost použití zejména pro větší rodinné domy, školy, podnikatelské provozy, ve státní správě a pod. Schéma na obr.5.

### UPOZORNĚNÍ:

**Pokud chceme DT 4 FP 210 52, 53, 54, 55, zapojit do systému, ve kterém je použit SN 4 FP 672 19, je nutné v DT skratovat diodu VD 4!**

Popis svorek:

"1" - připojení EZ ( označovaná i jako svorka "Z" )

"2" - výstup na reproduktorový zesilovač EV ( mikrofónový obvod )

"3" - připojuje se na svorku "-" v SN ( společný bod pro všechny funkce )

"4" - vstup vyzváněcího signálu

"6" - vstup z mikrofónového zesilovače EV ( sluchátkový obvod )

"7" - využívá se na aktivování překlápěcího obvodu, nebo jako signalizace hovorového stavu

"T" - vstup zdroje vyzváněcího signálu ( generátor T )

"A", ... , "H" - výstupy na vyzvonění protistanic

## MONTÁŽ

Při montáži DT musíme nejprve demontovat vrchní kryt uvolněním šroubku v lůžku mikrotelefonu (viz obr.6). Po upevnění základní desky DT a připojení vodičů do svorkovnic podle doporučeného zapojení, přístroj zakryjeme opačným postupem než při demontáži.

### Zásady při montáži :

- domácí telefony instalovat do prostředí s teplotou +5°C až +40°C a relativní vlhkostí do 80%
- odpor jednotlivých vodičů od elektrického vrátného a tlačítek tabla může být max.7Ω (tzn. u Cu vodičů  $\Phi$  0,6 - 140 bm,  $\Phi$  0,8 - 250 bm,  $\Phi$  1,0 - 310 bm)
- odpor vodičů na ovládání elektrického zámku nesmí překročit 2 Ω na vodič, resp. součet odporů vodičů ve slučce nesmí být větší než 4 Ω ( v DT vodič připojený na svorku "1" ("Z") a společnou svorku "3").

**Složitější zapojení svěřte odborníkům !**

## OBSLUHA

Obsluha DT 4 FP 210 51-55 je následující :

Po zaznění bzučáku resp. elektroakustické signalizace volaný účastník zdvihne mikrotelefon a tím vstoupí do hovoru s volajícím. Stlačením tlačítka s označením klíče se uvádí do činnosti elektromagnetický zámek, což se projevuje bzučením zámku. Stlačením tlačítka "A" až "H" vyzvoníme příslušnou protistanici. Na tlačítko tlačíme v místě prohlubně. Neoznačená tlačítka (bez prohlubní) jsou nefunkční.

## DOPORUČENÉ ZAPOJENÍ - POPIS

1. Na obr. 7 je jednoduché zapojení pro vzájemnou komunikaci dvou DT. Vyzvonění protiúčastníka se provádí při zdvihnutém mikrotelefonu.
2. Na obr. 8 je zapojení pro vzájemnou komunikaci mezi domácími telefony. Podle počtu DT zvolíme příslušný typ DT, přičemž pro vzájemnou komunikaci mezi DT může být použito maximálně 8 DT (4 FP 210 55).
3. **Domácí telefony do systému DDZ zapojovat podle návodů přiložených k jednotlivým elektrickým vrátným resp. tlačítkovým tablům, přesně jako ich ekvivalenty, které jsou uvedené v úvodě.**

Upozornění pro naložení s obalem a dožitým výrobkem:

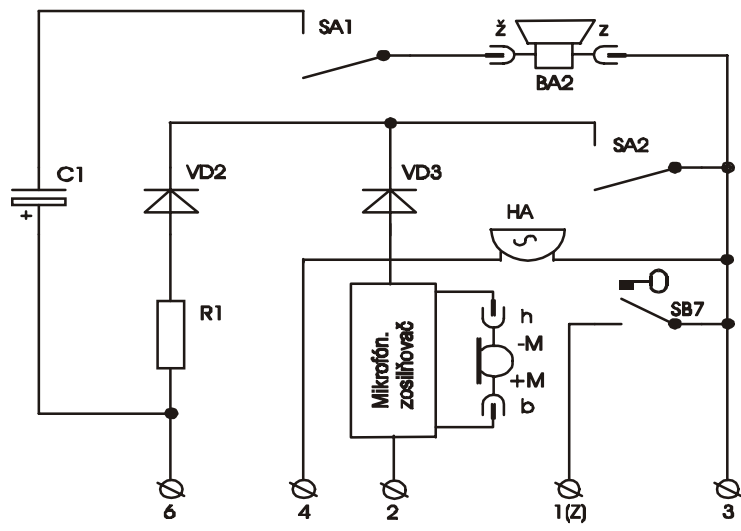
Při výrobě výrobku byly použity materiály, které nejsou zdrojem zvláštního nebo nebezpečného odpadu. V zájmu ochrany životního prostředí doporučujeme obal z výrobku odevzdat do příslušné sběrný na recyklaci a dožitý výrobek odevzdat určeným sběrným surovinám.



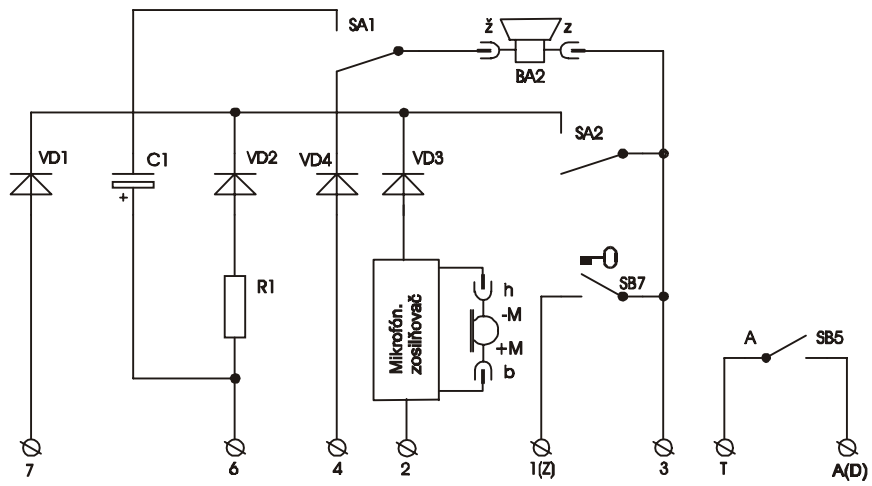
Krabiče  
Bal.papír



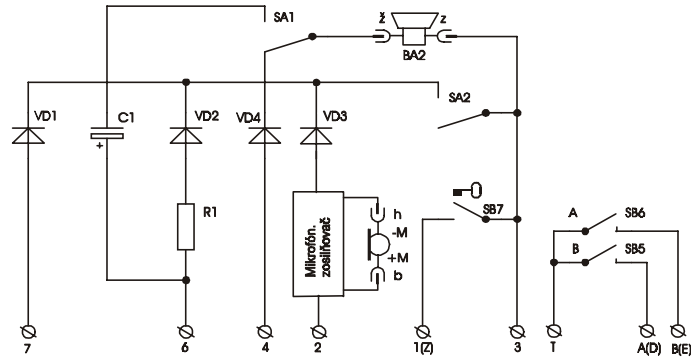
PE sáčky  
PE fólie



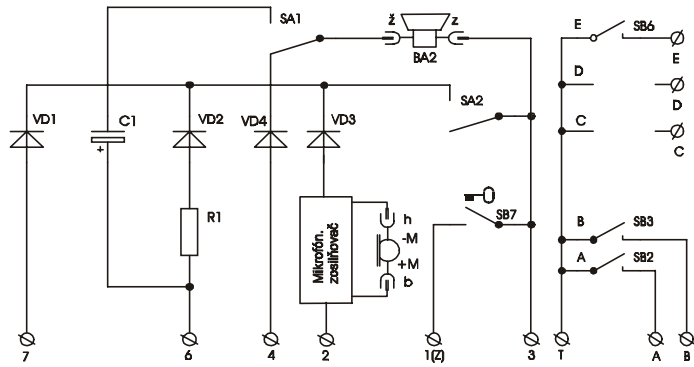
obr.1



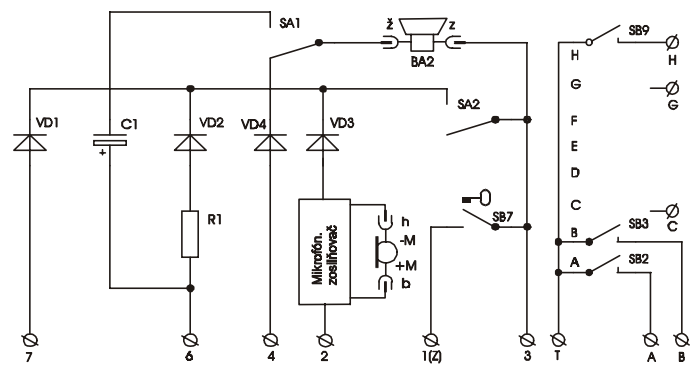
obr.2



obr.3

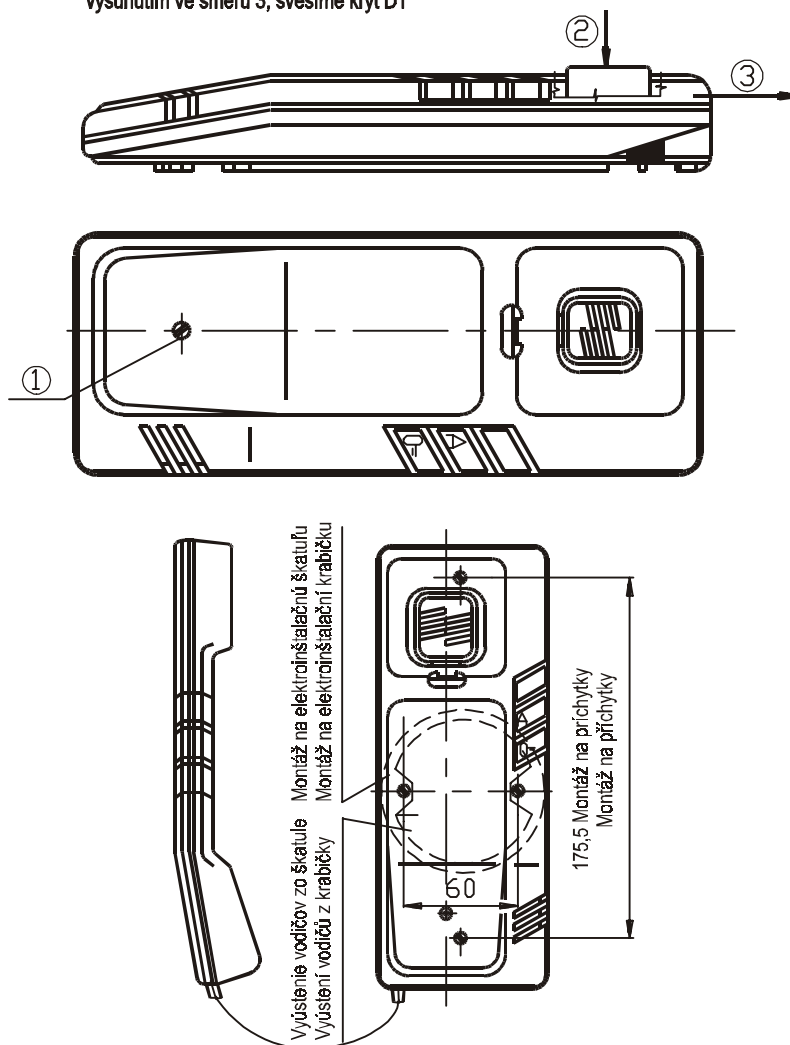


obr.4



obr.5

Postup při demontáži krytu DT  
 Postup při demontáži krytu DT  
 Před namontováním DT odskrutkujeme skrutku 1 a po stlačení páky 2  
 vysunutím v směru 3, zvesíme kryt DT  
 Před namontováním DT odšroubujeme šroubek 1 a po stisknutí páky 2  
 vysunutím ve směru 3, svésíme kryt DT



obr.6 Montáž domáceho telefónu DT 93  
 Montáž domácího telefonu DT 93

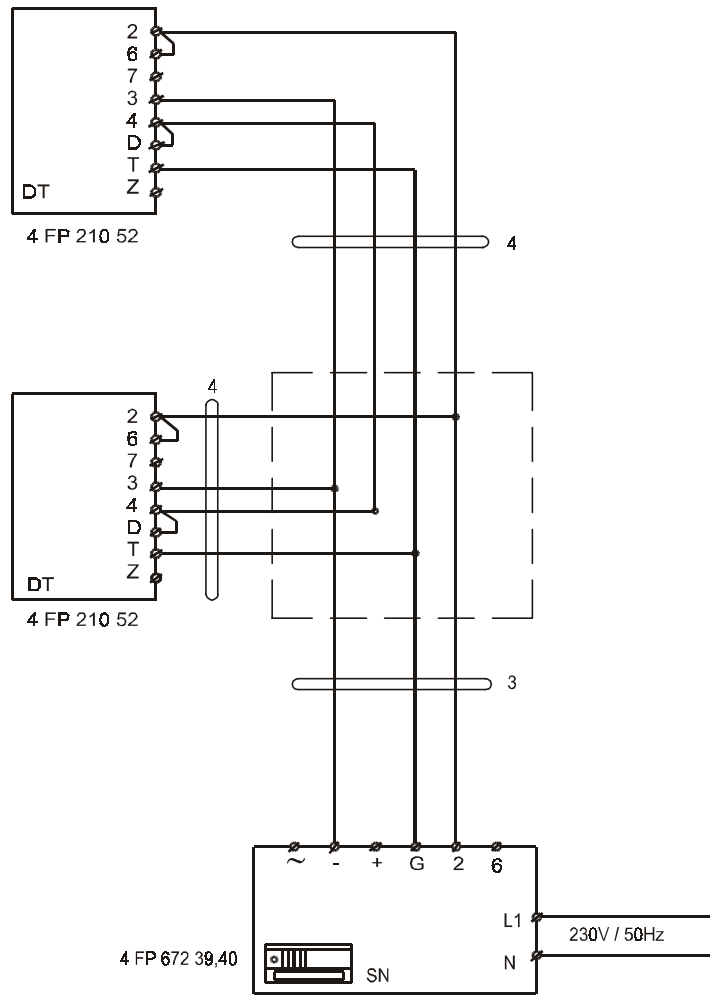
**POZOR!**

Vodiče pripojené na svorkovnicu nesmú zasahovať do priestoru tlačidiel

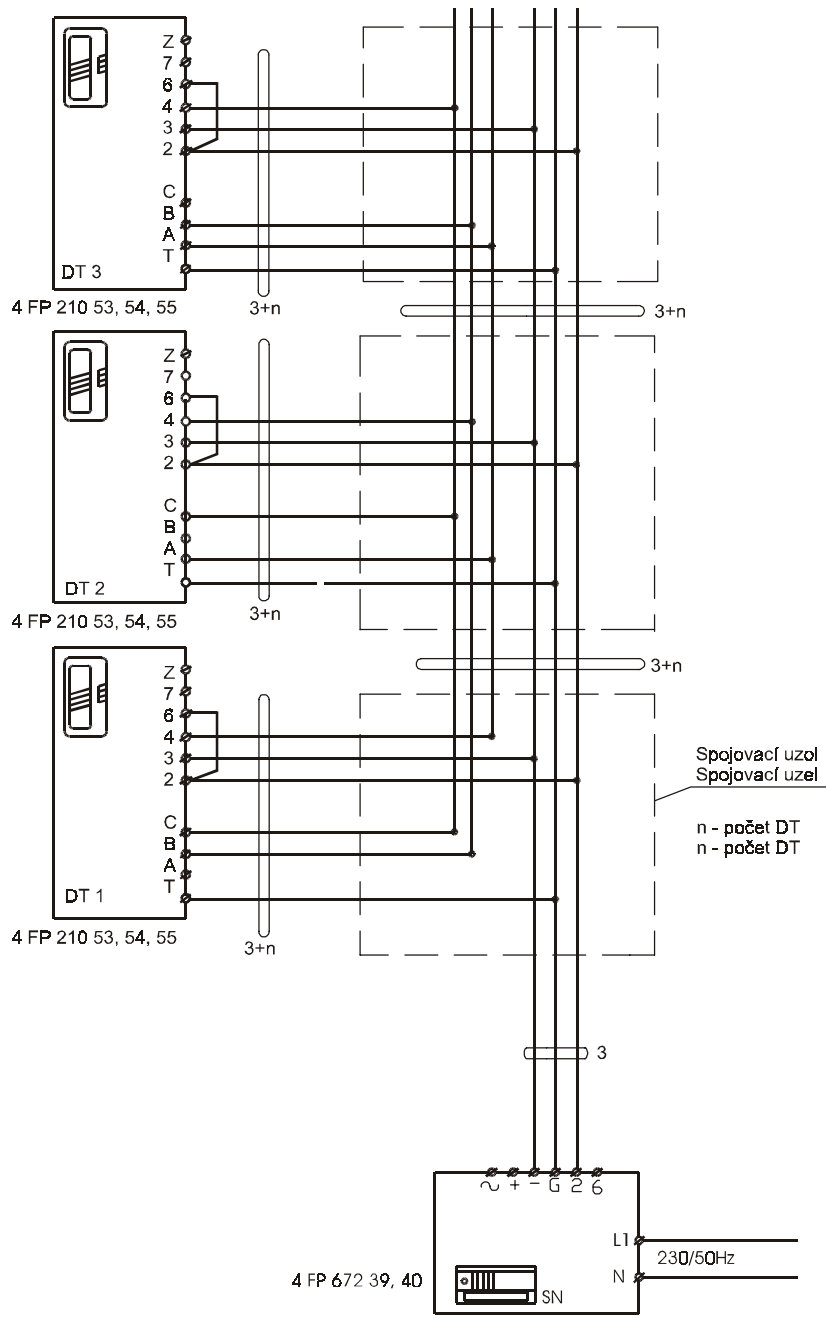
**POZOR!**

Vodiče pripojené na svorkovnici nesmí zasahovat do prostoru tlačítek





obr.7



obr.8