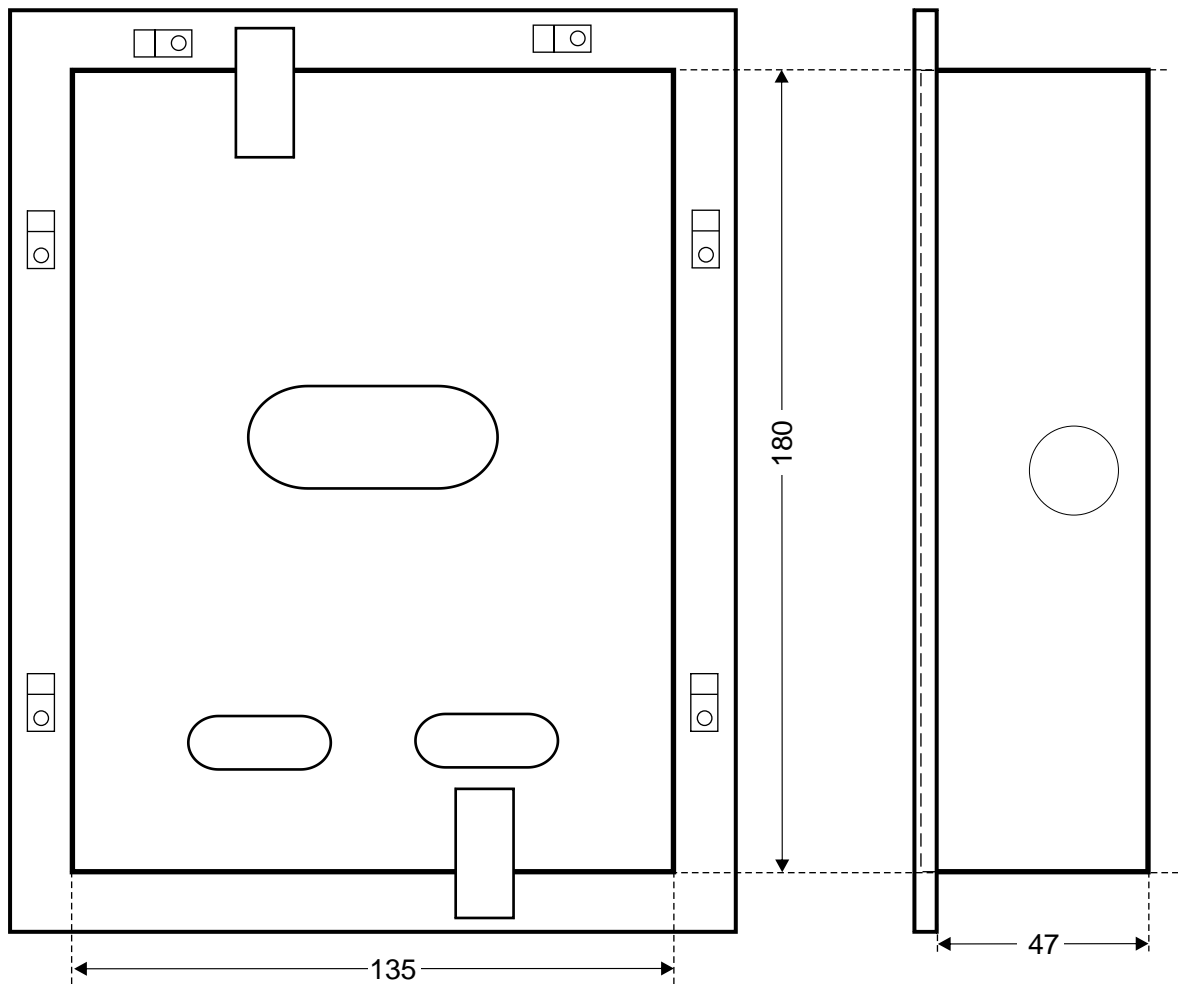


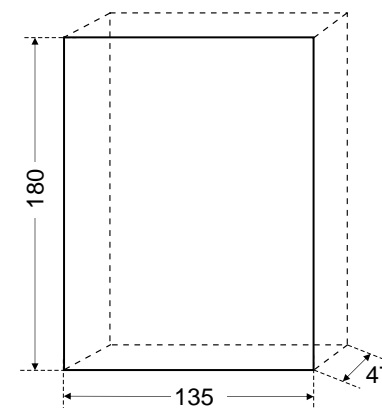
Rozmery montážnych otvorov
pre zápusťnú montáž tlačidlových tabiel GUARD



Montážny rám 4FF06211


otvor: 180 x 135 x 47 mm
(v x š x h)

Otvorom sa myslí otvor, ktorý je potrebný pripraviť pre zápusťnú montáž tlačidlového tabla GUARD napr. do steny. Ve kos otvoru musí umožniť vloženie zápusťnej časti montážneho rámu.

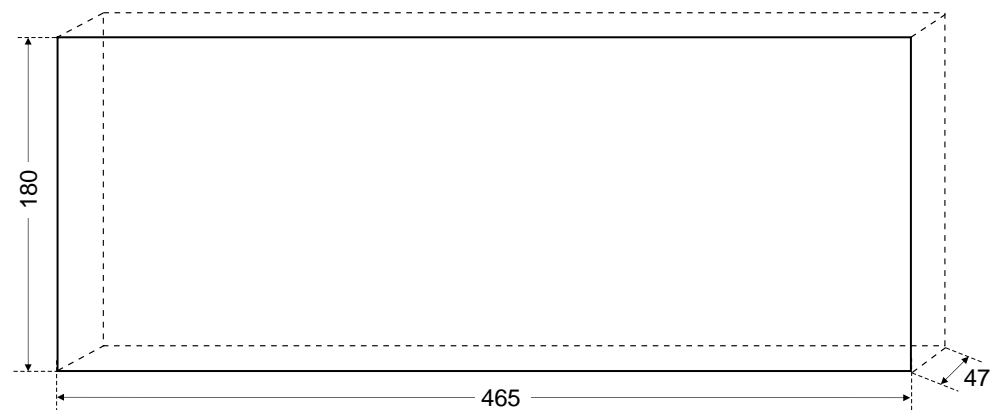
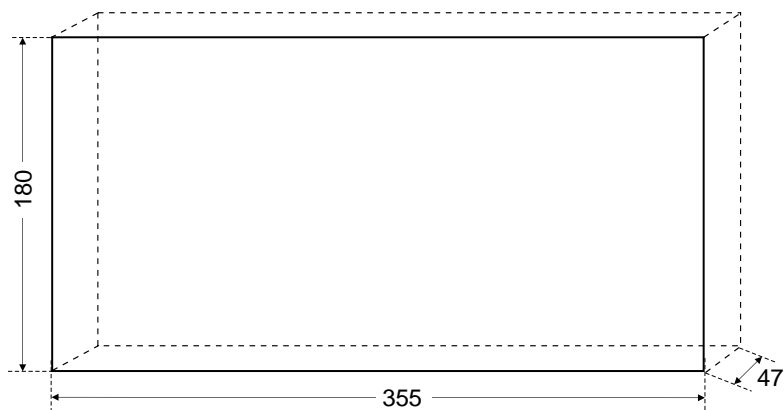
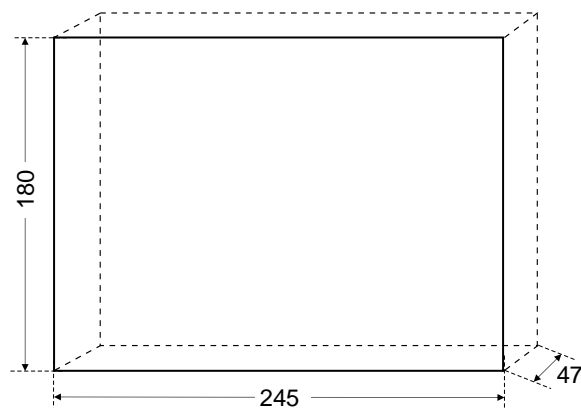
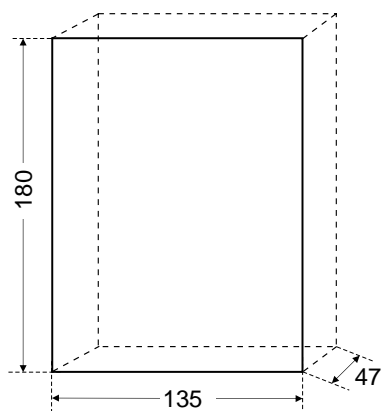


Montážny rám	Otvor pre zápusťnú montáž
4FF06211	180 x 135 x 47
4FF06212	180 x 245 x 47
4FF06213	180 x 355 x 47
4FF06214	180 x 465 x 47

Všetky rozmery sú uvedené v mm.

GUARD - montážne otvory pod omietku	Dátum: 16.6.2010
	Strana: 1/2 2xA4
	Nakres guard_montaz-rozmer

**Rozmery montážnych otvorov
pre zapustnú montáž tla idlových tabiel GUARD**



Montážny rám	Otvor pre zápusťnú montáž
4FF06211	180 x 135 x 47
4FF06212	180 x 245 x 47
4FF06213	180 x 355 x 47
4FF06214	180 x 465 x 47

v x š x h

Všetky rozmery sú uvedené v mm.