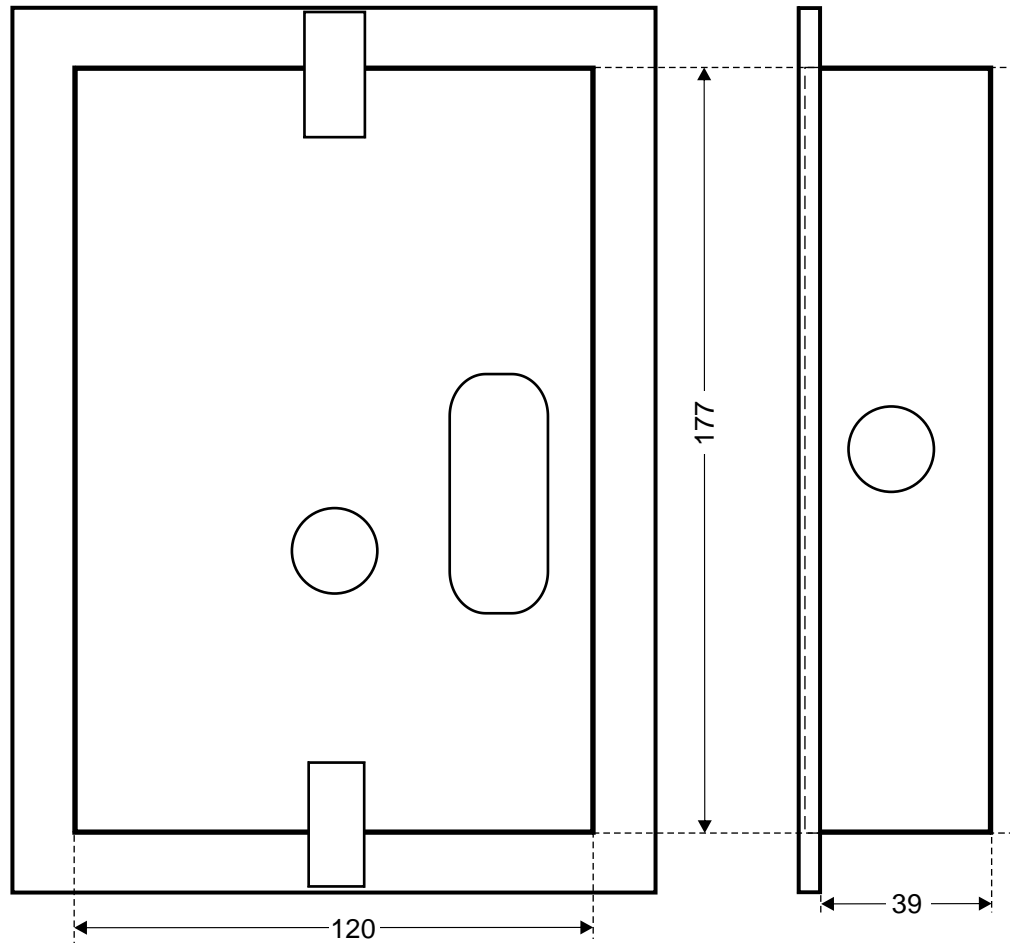


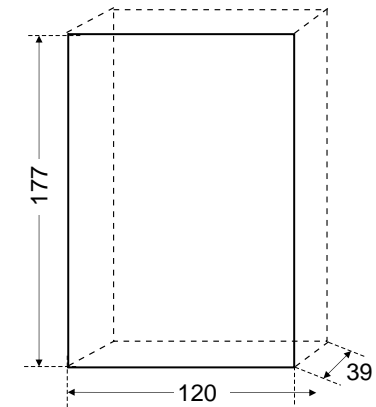
Rozmery montážnych otvorov
pre zápusťnú montáž tlačidlových tabiel TT85



Montážny rám 4FF06018.1/S


otvor: 177 x 120 x 39 mm
(v x š x h)

Otvorom sa myslí otvor, ktorý je potrebný pripraviť pre zápusťnú montáž tlačidlového tabla TT85 napr. do steny. Ve kos otvoru musí umožniť vloženie zápusťnej časti montážneho rámu.

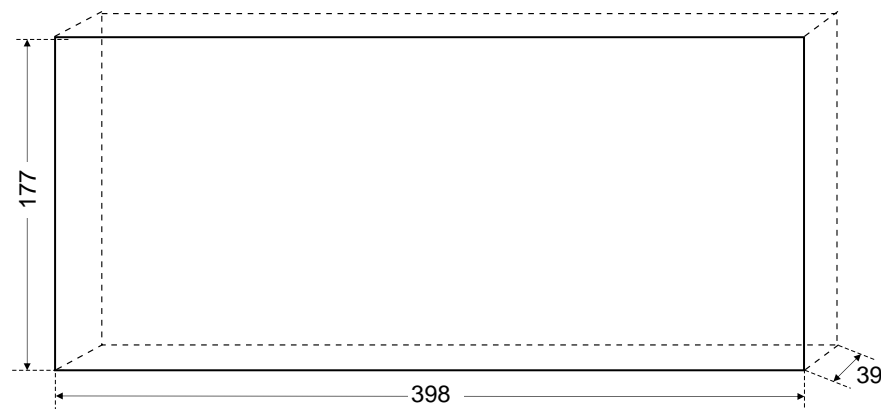
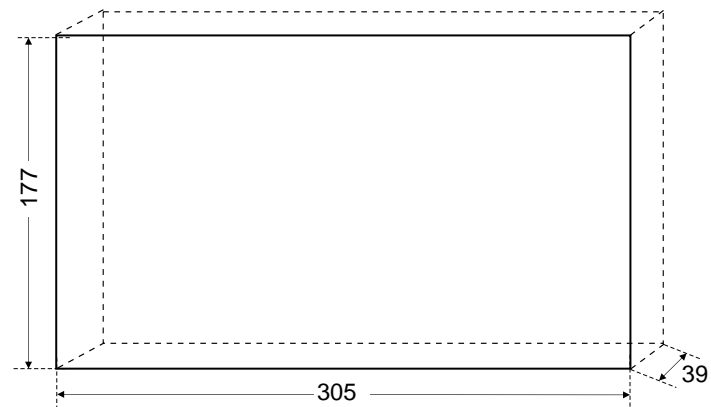
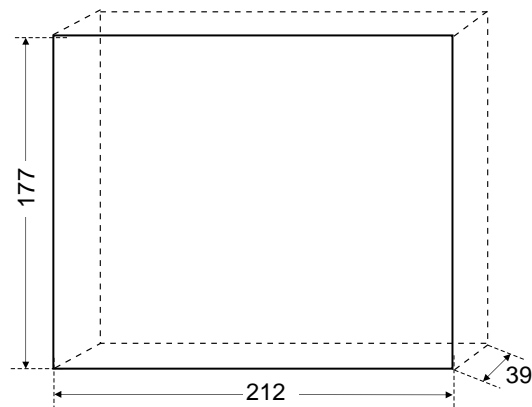
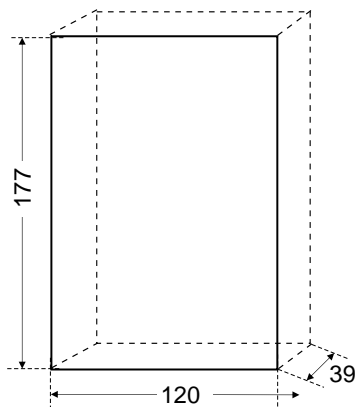


Montážny rám	Otvor pre zápusťnú montáž
4FF06018.1/S	177 x 120 x 39
4FF06019.1/S	177 x 212 x 39
4FF06020.1/S	177 x 305 x 39
4FF06021.1/S	177 x 398 x 39

Všetky rozmery sú uvedené v mm.

TT85 - montážne otvory pod omietku	Dátum: 16.6.2010 Strana: 1/2 2xA4
 RYS®	Nákres tt85_montaz-rozmer

Rozmery montážnych otvorov
pre zápusťnú montáž tlačidlových tabiel TT85



Montážny rám	Otvor pre zápusťnú montáž
4FF06018.1/S	177 x 120 x 39
4FF06019.1/S	177 x 212 x 39
4FF06020.1/S	177 x 305 x 39
4FF06021.1/S	177 x 398 x 39

$v \times š \times h$
Všetky rozmery sú uvedené v mm.