



TESLA

STROPKOV, akciová spoločnosť

výrobca:
TESLA STROPKOV, a.s.
Hviezdoslavova 37/46
091 12 Stropkov
SLOVAKIA

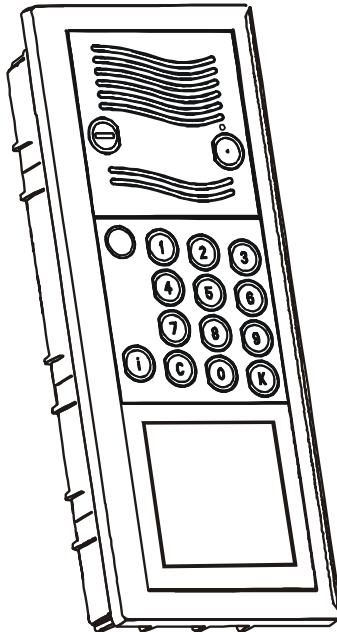
výhradní prodejce v ČR:
TESLA STROPKOV - ČECHY, a.s.
Syravátka 140
503 25 Dobřenice
Česká republika

Návod na montáž, zapojenie a obsluhu pre
Elektrický vrátnik KARAT 2 BUS 4 FN 230 97

SK

*Návod na montáž, zapojení a obsluhu pro
Elektrický vrátný KARAT 2 BUS 4 FN 230 97*

CZ



4 VNF B 345

06.05

1. Úvod

Dorozumievací systém KARAT 2 BUS tvoria domáce telefóny (DT), elektrický vrátnik (EV), sieťový napájač (SN) a elektrický zámok (EZ). Tento systém je špecifický tým, že každý EV musí mať pri montáži nastavenú svoju adresu (1-8) a DT nastavené systémové číslo (000-999).

Hlavnou časťou systému KARAT 2 BUS je hlavný elektrický vrátnik (EVH), ktorý plní funkciu ústredne pre celý systém, zabezpečuje komunikáciu a napájanie. Vedľajší elektrický vrátnik (EVV) má z hľadiska používateľa rovnaké vlastnosti ako hlavný, montuje sa napr. na vedľajší vchod domu. EV sa štandardne dodáva v prevedení ako hlavný elektrický vrátnik. V prípade požiadavky na pripojenie ďalšieho EV, treba urobiť úpravu zapojenia a preprogramovať adresu. Podrobný popis je uvedený v ďalšom texte (viď. 3.1).

EV popisované v tomto návode sú určené pre spoluprácu s domácimi telefónmi **4 FP 110 83**, **4 FP 110 83/1**, sieťovým napájačom **4 FP 672 49**, elektrickými zámkami **4 FN 877 01-03**, **11-14** a modulmi elektrického vrátnika **4 FN 230 35**, **38**, **39**, **63** a **98** z produkcie TESLA Stropkov, a.s.

Elektrický vrátnik KARAT 2 BUS je tvorený z týchto štandardne dodávaných dielov:

Modul elektrického vrátnika

Modul EV0 KARAT 2 BUS 4 FN 230 97.1, 2 - modul EV, 1 tlačidlo podsvitu + zámok (obr. 3)

Modul tlačidiel

Modul TM13 KARAT 2 BUS 4 FN 230 91.1, 2 - modul tlačidiel, 13 tlačidiel (obr. 4)

Modul TM13+Z KARAT 2 BUS 4 FN 230 99.1, 2 - modul tlačidiel, 13 tlačidiel + zámok (obr. 5)

Modul popisný

Modul popisný KARAT 2 BUS 4 FN 230 92.1, 2 - modul popisný podsvietený (obr. 6)

Rám

Rám 2B 4 FF 127 12.1, 2 - rám pre 2 moduly

Rám 3B 4 FF 127 13.1, 2 - rám pre 3 moduly

Škatuľa pod omietku

Škatuľa pod omietku 2B 4 FA 249 56 - škatuľa pre 2 rámy

Škatuľa pod omietku 3B 4 FA 249 57 - škatuľa pre 3 rámy

Dištančná spona

Dištančná spona 4 FA 697 00 - dištančná spona na spájanie škatúl 2B a 3B

Strieška pod omietku

Strieška pod omietku 2 rám	4 FA 690 22.1, 2	4 FA 690 32.1, 2
----------------------------	------------------	------------------

Strieška pod omietku 3 rám	4 FA 690 23.1, 2	4 FA 690 33.1, 2
----------------------------	------------------	------------------

Škatuľa nad omietku

Škatuľa nad omietku 2 rám	4 FF 090 82.1, 2	4 FF 090 92.1, 2
---------------------------	------------------	------------------

Škatuľa nad omietku 3 rám	4 FF 090 83.1, 2	4 FF 090 93.1, 2
---------------------------	------------------	------------------

Strieška nad omietku (kompletná)

Strieška nad omietku 2 rám	4 FF 692 52.1, 2	4 FF 692 62.1, 2
----------------------------	------------------	------------------

Strieška nad omietku 3 rám	4 FF 692 53.1, 2	4 FF 692 63.1, 2
----------------------------	------------------	------------------

Poznámka: Doplnkové číslo za číslom dielu označuje farebné vyhotovenie (1-antika medená, 2-antika strieborná).



TESLA STROPKOV, a.s. týmto prehlasuje, že všetky zariadenia systému KARAT 2 BUS zodpovedajú z hľadiska elektromagnetickej kompatibility direktívy 89/336/EEC a z hľadiska elektrickej bezpečnosti direktívy 73/23/EEC.



UPOZORNENIE !

Dorozumievací systém KARAT 2 BUS dovoľuje zaadresovať, resp. zapojiť **maximálne 8 ks EV**. Výrobca ďalej odporúča do systému zapájať **maximálne 100 ks DT**. V prípade zapojenia väčšieho počtu DT môže dôjsť k poklesu úrovne akustického signálu, prípadne k poruchám v komunikácii.

Ďalej budú použité nasledujúce skratky:

DT – Domáci telefón	EVV – Elektrický vrátnik vedľajší
DTH – Domáci telefón hlavný	EZ – Elektrický zámok
DTV – Domáci telefón vedľajší	IČ – Interkomové číslo
EV – Elektrický vrátnik	SČ – Systémové číslo
EVH – Elektrický vrátnik hlavný	SN – Sieťový napájač

2. Montáž

Montáž EV môže byť realizovaná (obr. 1):

- pod omietku bez striešky: - vertikálne (príloha 1)
 - horizontálne (príloha 2)
 - vertikálne dva rámy (príloha 3)
 - horizontálne dva rámy
- nad omietku bez striešky: - vertikálne
 - horizontálne
- pod omietku so strieškou: - vertikálne (príloha 1)
 - horizontálne (príloha 2)
- nad omietku so strieškou: - vertikálne (príloha 4)
 - horizontálne (príloha 5)

Pri montáži EV KARAT 2 BUS treba postupovať nasledovným spôsobom:

- EV montuje 1,3 – 1,5m od úrovne podlahy v prostredí s teplotou od **-25°C do +40°C** pri maximálnej relatívnej vlhkosti 80%, pričom montážne miesto **musí byť chránené pred stekajúcou a striekajúcou vodou**.
- Pre montáž pod omietku je potrebné osadiť škatuľu pod omietku do steny. **Nápis TOP na škatuli musí byť v prípade vertikálnej montáže vždy hore, v prípade horizontálnej montáže vždy vľavo!** Z dôvodu

dokonalého prítlačenia tesnenia rámu k múru, je potrebné osadiť škatuľu cca 3 mm pod úroveň. Rozmery otvorov v stene sú v tab. 1. Pre montáž na dva rámy je potrebné osadiť dve škatule vedľa seba spojené pomocou dištančnej spony. Pred osadením na škatuli preraziť otvory na predíslovaných miestach pre vyústenie prívodných vodičov a v prípade montáže na dva rámy vytvoriť priechod na prepojenie. V prípade montáže so strieškou pod omietku, je potrebné najprv túto upevniť na rám pomocou skrutiek v príbale.

- Pre montáž nad omietku je potrebné upevniť striešku (kompletnú) alebo škatuľu nad omietku pomocou pribalených skrutiek a príchytiek. Rozmery plochy, potrebnej pre montáž, sú v tab. 2. Pomocou skrutiek v príbale upevnite rám na stĺpiky striešky resp. škatule nad omietku. **Pozor, pri upevňovaní škatule nad omietku musia odvetrávacie otvory smerovať vždy dolu.**
- **Nápis TOP na zadnej strane rámu musí byť v prípade vertikálnej montáže vždy hore, v prípade horizontálnej montáže vždy vľavo. Pozor, pre upevnenie rámu na škatuľu pod alebo nad omietku alebo na striešku nad omietku nesmú byť použité skrutky s kužeľovou hlavou!**
- Štítok pre označenie mien vyberte z popisného modulu KARAT 2 BUS po odskrutkovaní upevňovacích skrutiek (obr. 6 a príloha 6).
- Montáž modulov začnite vždy zdola hore resp. sprava doľava a ukončíte uzamykacím modulom t.j. EV0 alebo TM13+Z KARAT 2 BUS. Jednotlivé moduly zasuňte do rámu na pevné západky a „zavaknite“ príslušnú pružnú západku, ktorú zaistíte poistkou (otočiť o 180° tak, aby zaskočila do vybrania pružnej západky). Poistky pružných západiek musia byť pred montážou v polohe podľa obr. 4 a 6.
- Jednotlivé moduly medzi sebou prepojte podľa schémy na obr. 2, dodržujte správne poradie montáže modulov.
- Pred montážou modulu EV0 alebo TM13+Z KARAT 2 BUS najprv kľúčikom v príbale otočte západku zámku do vertikálneho smeru. Pripojte vodiče do príslušných konektorov a opatrne zasuňte modul do rámu tak, aby nedošlo k zaseknutiu niektorého z prepojovacích vodičov. Modul zasuňte do rámu na pevné západky a zaistíte otočnou západkou (otočiť kľúčik o 90° proti smeru hod. ručičiek).
- Vodiče pripájajte na svorkovnice podľa schémy na obr. 7, kde je príklad zapojenia systému KARAT 2 BUS s hlavným a vedľajším elektrickým vrátnikom. Dbajte na dodržanie správnej polarität vodičov na svorkách „+24“ a „-“. **Odpor jednotlivých vodičov môže byť max. 7 Ω (čo pri Cu vodičoch zodpovedá nasledovným dĺžkam: Φ 0,6 - 113 bm, Φ 0,8 - 201 bm, Φ 1,0 - 314 bm).** Spojovacie vodiče systému KARAT 2 BUS nesmú byť zároveň použité na iné účely, ako je uvedené v tomto návode na obsluhu.
- V prípade zapojenia väčšieho počtu DT, nastavte úroveň mikrofónu, reproduktora a miestnej väzby (obr. 3).
- Do systému je dovolené pripájať len zariadenia, ktoré sú uvedené v tomto návode a len spôsobom popísaným v tomto návode. V prípade technických problémov môžete zavolať na telefónne číslo **054/7181021** v pracovných dňoch v čase 7-14 hod.



UPOZORNENIE! Pri montáži a programovaní dodržiavajte zásady pre zaobchádzanie so zariadením obsahujúcim komponenty citlivé na elektrostatický náboj.

Upozornenie pre naloženie s obalom a dožitým výrobkom.

Pri výrobe výrobku boli použité materiály, ktoré nie sú zdrojom nebezpečného odpadu. V záujme ochrany životného prostredia odporúčame obal z výrobku odovzdať do príslušnej zberne na recykláciu a dožitý výrobok odovzdať určeným zberným surovinám.



Škatule
Bal. papier



PE vrecka
PE fólie

3. Nastavenie základných parametrov – vstup do módu nastavovania

Po vstupe do módu nastavovania môžete nastavovať tieto základné parametre (v zátvorkách sú štandardne nastavené parametre vo výrobe): adresa

	– (1)
doba zopnutia elektrického zámku [s]	– (7)
systémové číslo tlačidla priamej voľby	– (000)
heslo pre vstup do módu nastavovania	– (0000)
kód pre otvorenie elektrického zámku	– (žiaden)
dolná hranica povolenej voľby	– (000)
horná hranica povolenej voľby	– (999)
utajené spojenie DT - EV	– (povolené)

Pre vstup do módu nastavovania postupujte nasledovne:

1. Vykonajte voľbu : [K] [9] [9] [9] [9] [K] [X] [X] [X] [X]

Pozn.: - XXXX je heslo pre vstup do módu nastavovania (vo výrobe nastavené na 0000)

- tlačidlo [C] slúži na prerušenie voľby (napr. pri omyle), to je taktiež sprevádzané chybovým tónom

2. Po úspešnom vykonaní voľby zaznie melódia nastavovania, začne blikať podsvietenie a budete sa nachádzať v hlavnom menu nastavovania
3. Po uplynutí 30s od vstupu do menu nastavovania, systém po zvukovej signalizácii prejde automaticky do pracovného režimu

Pozn.: - z hlavného menu nastavovania stlačením tlačidiel [1]–[4], [6], [8], [9] a [0] prejdete do módu nastavovania jednotlivých parametrov (viď. 3.1-3.8)

- zatlačením tlačidla [C] zaznie chybový tón a systém prejde do pracovného režimu



UPOZORNENIE ! Okamžite po inštalácii zmeňte heslo pre vstup do módu nastavovania (vo výrobe nastavené na „0000“). Zabráňte tak neodbornému zaobchádzaniu!

Pre prípad, že dôjde k strate vstupného hesla, existuje ďalší spôsob pre vstup do hlavného menu nastavovania. Na to je však potrebné zabezpečiť prístup k tlačidlu RESET (obr. 3). Podržte zatlačené tlačidlo priamej voľby (obr. 4, 5) a zároveň krátko zatlačte tlačidlo RESET. Okamžite uvoľnite tlačidlo priamej voľby, zaznie melódia nastavovania a začne blikať podsvietenie, nachádzate sa v hlavnom menu nastavovania

3.1. Nastavenie adresy – vedľajší elektrický vrátnik

EV je v systéme jednoznačne identifikovaný pomocou adresy. Systém KARAT 2 BUS dovoľuje zaadresovať max. 8 EV. EVH má priradenú adresu „1“ (nastavené vo výrobe), pre EVV je možné nastaviť adresu „2 - 8“.

V prípade, že chcete do systému zapojiť EVV, je **nutné zmeniť jeho adresu a odstrániť prepojku JP1** (obr. 3).

Ak sa nachádzate v hlavnom menu nastavovania (viď. 3. - bliká podsvietenie), po zatlačení tlačidla **[1]** zaznie melódia nastavovania (podsvietenie bliká rýchlejšie), nachádzate sa v móde nastavovania adresy EV. Zatlačením tlačidla **[1] – [8]** nastavíte adresu EV. Systém skontroluje zvolenú adresu a v prípade, že je obsadená, zaznie chybový tón a systém prejde do hlavného menu nastavovania (podsvietenie bliká pomalšie). Správne nastavenie adresy je signalizované melódiou nastavovania a systém prejde do hlavného menu nastavovania. Tlačidlom **[C]** sa kedykoľvek dostanete do hlavného menu nastavovania. Ak do 30s nebude uskutočnená kompletná voľba, zaznie chybový tón a systém prejde do hlavného menu nastavovania.



**UPOZORNENIE ! Viac EV s rovnakou adresou spôsobí nefunkčnosť systému !!!
Hlavný elektrický vrátnik musí mať adresu „1“, inak bude systém absolútne nefunkčný !!!**

3.2. Nastavenie doby zopnutia elektrického zámku

Doba zopnutia EZ je štandardne nastavená na 7s. Tento čas je možné meniť v rozsahu 2 – 15s.

Ak sa nachádzate v hlavnom menu nastavovania (viď. 3. – bliká podsvietenie), po zatlačení tlačidla **[2]** zaznie melódia nastavovania (podsvietenie bliká rýchlejšie), nachádzate sa v móde nastavovania doby zopnutia EZ. Zadajte 2-miestne číslo v rozsahu 02 – 15. Správne nastavenie doby zopnutia EZ je signalizované melódiou nastavovania a systém prejde do hlavného menu nastavovania (podsvietenie bliká pomalšie). Číslo mimo povolenú hranicu nebudú akceptované, zaznie chybový tón a systém prejde do hlavného menu nastavovania. Tlačidlom **[C]** sa kedykoľvek dostanete do hlavného menu nastavovania. Ak do 30s nebude uskutočnená kompletná voľba, zaznie chybový tón a systém prejde do hlavného menu nastavovania.

3.3. Nastavenie systémového čísla tlačidla priamej voľby

Domáce telefóny sú v systéme jednoznačne identifikované podľa systémového čísla (SČ), to môže nadobúdať hodnoty 000 – 999. Tlačidlo priamej voľby (obr. 4, 5) slúži pre priame vyvolanie príslušného DT. Vo výrobe má nastavenú hodnotu 000, t. z. že zatlačením tohto tlačidla dôjde k vyzvoneniu DT so SČ 000. Toto tlačidlo je vhodné použiť napr. pre vyvolanie domovníka, vrátnice, atď.

Ak sa nachádzate v hlavnom menu nastavovania (viď. 3. – bliká podsvietenie), po zatlačení tlačidla **[3]** zaznie melódia nastavovania (podsvietenie bliká rýchlejšie), nachádzate sa v móde nastavovania systémového čísla tlačidla priamej voľby. Zadajte 3-miestne číslo v rozmedzí 000 – 999. Po vykonaní voľby zaznie melódia nastavovania a systém prejde do hlavného menu nastavovania (podsvietenie bliká pomalšie). Po zatlačení tlačidla **[K]** (počas nastavovania SČ tlačidla priamej voľby) zaznie melódia nastavovania, voľba z tlačidla priamej voľby bude týmto **zakázaná**. Tlačidlom **[C]** sa kedykoľvek dostanete do hlavného menu nastavovania. Ak do 30s nebude uskutočnená kompletná voľba, zaznie chybový tón a systém prejde do hlavného menu nastavovania.

3.4. Nastavenie hesla pre vstup do módu nastavovania

Heslo pre vstup do módu nastavovania má vo výrobe nastavenú hodnotu „0000“. **Po inštalácii je potrebné heslo zmeniť**, aby sa zabránilo prípadnému neodbornému zaobchádzaniu zo zariadením.

Ak sa nachádzate v hlavnom menu nastavovania (viď. 3. – bliká podsvietenie), po zatlačení tlačidla **[4]** zaznie melódia nastavovania (podsvietenie bliká rýchlejšie), nachádzate sa v móde nastavovania hesla pre vstup do módu nastavovania. Zadajte 4-miestne heslo (0000 – 9999), zaznie zvukový signál, zadajte opäť rovnaké heslo (pre overenie). Systém skontroluje či dané heslo bolo zadané správne. Ak boli zadané dve rôzne heslá, zaznie chybový tón a systém prejde do hlavného menu nastavovania (podsvietenie bliká pomalšie). Správne zadanie hesla je signalizované melódiou nastavovania a systém prejde do hlavného menu nastavovania. Tlačidlom **[C]** sa kedykoľvek dostanete do hlavného menu nastavovania. Ak do 30s nebude uskutočnená kompletná voľba, zaznie chybový tón a systém prejde do hlavného menu nastavovania.

3.5. Nastavenie kódu pre otvorenie elektrického zámku

Vo výrobe nie je nastavený žiaden kód pre otvorenie EZ. Po inštalácii je potrebné ho nastaviť, aby bolo možné otvárať EZ aj bez použitia DT (viď. 4.4), táto funkcia je vhodná napr. pre vstup pošťára a pod.

Ak sa nachádzate v hlavnom menu nastavovania (viď. 3. – bliká podsvietenie), po zatlačení tlačidla **[8]** zaznie melódia nastavovania (podsvietenie bliká rýchlejšie), nachádzate sa v móde nastavovania kódu pre otvorenie EZ. Zadajte 4-miestny kód (0000 – 9998), zaznie zvukový signál, zadajte opäť rovnaký kód (pre overenie). Systém skontroluje, či bol daný kód zadaný správne. Ak boli zadané rôzne kódy, zaznie chybový tón a systém prejde do hlavného menu nastavovania (podsvietenie bliká pomalšie). Správne zadanie kódu je signalizované melódiou nastavovania a systém prejde do hlavného menu nastavovania. Tlačidlom **[C]** sa kedykoľvek dostanete do hlavného menu nastavovania. Ak do 30s nebude uskutočnená kompletná voľba, zaznie chybový tón a systém prejde do hlavného menu nastavovania.

Poznámka: Ak nastavíte kód pre otváranie EZ na hodnotu „9999“, otváranie EZ pomocou vlastného kódu bude zakázané, kód „9999“ sa využíva na vstup do menu nastavovania (viď. 3).

3.6. Nastavenie dolnej hranice povolenej voľby

EV umožňuje spojenie s ktorýmkoľvek DT inštalovaným v systéme (viď. 4.1) pomocou kódovej voľby v rozsahu 000 – 999. V praxi, pri zapojení viacerých EV, je potrebné obmedziť voľbu len na určitý počet DT. To je zabezpečené nastavením dolnej a hornej hranice povolenej voľby (viď. 3.7). Tieto môžu nadobúdať hodnoty 000 – 999, alebo je možné voľbu zakázať.

Ak sa nachádzate v hlavnom menu nastavovania (viď. 3. – bliká podsvietenie), po zatlačení tlačidla [6] zaznie melódia nastavovania (podsvietenie bliká rýchlejšie), nachádzate sa v móde nastavovania dolnej hranice povolenej voľby. Zadáte 3-miestne číslo v rozmedzí 000 – 999. Po vykonaní voľby systém vykoná kontrolu:

- ak je zadaná **dolná** hranica **menšia** alebo **rovná hornej**, zaznie melódia nastavovania, nová dolná hranica **bude akceptovaná** a systém prejde do hlavného menu nastavovania (podsvietenie bliká pomalšie)
- ak je zadaná **dolná** hranica **väčšia** ako **horná**, zaznie chybový tón, nová dolná hranica **nebude akceptovaná** a systém prejde do hlavného menu nastavovania (je potrebné najprv nastaviť hornú hranicu – viď. 3.7)
- ak bola pôvodná **dolná/horná** hranica **zakázaná**, zaznie melódia nastavovania, nová dolná hranica **bude akceptovaná** a zároveň sa nastaví aj horná na rovnakú hodnotu, systém prejde do hlavného menu nastavovania

Po zatlačení tlačidla [K] (počas nastavovania dolnej/hornej hranice) zaznie melódia nastavovania, akákoľvek voľba DT bude **zakázaná**. Tlačidlom [C] sa kedykoľvek dostanete do hlavného menu nastavovania. Ak do 30s nebude uskutočnená kompletná voľba, zaznie chybový tón a systém prejde do hlavného menu nastavovania.

Poznámka: Dolný a horný rozsah povolenej voľby, resp. zakázanie voľby nemá vplyv na voľbu pomocou tlačidla priamej voľby (viď. 3.3 a 4.2)

3.7. Nastavenie hornej hranice povolenej voľby

Ak sa nachádzate v hlavnom menu nastavovania (viď. 3. – bliká podsvietenie), po zatlačení tlačidla [9] zaznie melódia nastavovania (podsvietenie bliká rýchlejšie), nachádzate sa v móde nastavovania hornej hranice povolenej voľby. Zadáte 3-miestne číslo v rozmedzí 000 – 999. Po vykonaní voľby systém vykoná kontrolu:

- ak je zadaná **horná** hranica **väčšia** alebo **rovná dolnej**, zaznie melódia nastavovania, nová horná hranica **bude akceptovaná** a systém prejde do hlavného menu nastavovania (podsvietenie bliká pomalšie)
- ak je zadaná **horná** hranica **menšia** ako **dolná**, zaznie chybový tón, nová horná hranica **nebude akceptovaná** a systém prejde do hlavného menu nastavovania (je potrebné najprv nastaviť dolnú hranicu – viď. 3.6)
- ak bola pôvodná **dolná/horná** hranica **zakázaná**, zaznie melódia nastavovania, nová horná hranica **bude akceptovaná** a zároveň sa nastaví aj dolná na rovnakú hodnotu, systém prejde do hlavného menu nastavovania

Po zatlačení tlačidla [K] (počas nastavovania dolnej/hornej hranice) zaznie melódia nastavovania, akákoľvek voľba DT bude **zakázaná**. Tlačidlom [C] sa kedykoľvek dostanete do hlavného menu nastavovania. Ak do 30s nebude uskutočnená kompletná voľba, zaznie chybový tón a systém prejde do hlavného menu nastavovania.

3.8. Nastavenie utajeného spojenia DT – EV

Dorozumievací systém KARAT 2 BUS poskytuje spojenie EV – DT, DT – DT a tzv. utajené spojenie DT – EV. V tomto prípade spojenie nastane voľbou zo strany DT a nie zo strany EV (viď. 4.1). Po vykonaní voľby (na strane DT) nastane utajené spojenie, t.j. komunikácia prebieha len smerom k DT a EV sa navonok tvári, že je v stave pokoja. Zatlacenie tlačidla pre otvorenie EZ v DT, sa v EV zapne hlasitá prevádzka, dôjde k zapnutiu zosilňovača EV a podsvietenia. Toto spojenie má všetky vlastnosti interkomového spojenia DT – DT, t.j. dĺžka spojenia je 60s a akákoľvek požiadavka na hovor od iného EV spôsobí okamžité prerušenie hovoru.

Z dôvodu obmedzenia prípadného nežiadúceho odpočúvania, **je možné** funkciu utajeného spojenia **zakázať**. Ak sa nachádzate v hlavnom menu nastavovania (viď. 3. – bliká podsvietenie), po zatlačení tlačidla [0] zaznie melódia nastavovania (podsvietenie bliká rýchlejšie), nachádzate sa v móde nastavovania utajeného spojenia DT-EV.

Po zatlačení tlačidla [1] zaznie melódia nastavovania, utajené spojenie bude **zakázané** a systém prejde do hlavného menu nastavovania (podsvietenie bliká pomalšie).

Po zatlačení tlačidla [0] zaznie melódia nastavovania, utajené spojenie bude **povolené** a systém prejde do hlavného menu nastavovania (podsvietenie bliká pomalšie)

Tlačidlom [C] sa kedykoľvek dostanete do hlavného menu nastavovania. Ak do 30s nebude uskutočnená kompletná voľba, zaznie chybový tón a systém prejde do hlavného menu nastavovania.

4. Funkcie elektrického vrátnika

Z pohľadu užívateľa sú funkcie EVH a EVV rovnaké.

4.1. Voľba domáceho telefónu

EV umožňuje spojenie s ktorýmkoľvek DT inštalovaným v systéme voľbou jeho systémového čísla. Zadaním 3-miestneho čísla dôjde okamžite k pokusu o spojenie. Napríklad pre spojenie DT so SČ 002 postupne zatlačte tlačidlá: [0] [0] [2]. Pre tzv. zrýchlenú voľbu: [2] [K]. V prípade, že zatlačíte len tlačidlo [2], po uplynutí 4s dôjde automaticky k pokusu o spojenie. Po vykonaní voľby bude stav linky signalizovaný rôznymi tónmi (známe z klasickkej tel. ústredne):

1. Ak je linka voľná a bude úspešne nadviazané spojenie (volaný DT začne vyzváňať), EV tento stav signalizuje vyzváňacím tónom. Dĺžka vyzváňania je pevne nastavená na 25s. V prípade, že vyzvonení DT do 25s hovor neprijme (zdvihnutím mikrotelefónu), dôjde k uvoľneniu linky a systém prejde do stavu pokoja.
2. Ak linka nie je voľná (hovor medzi iným EV a DT), stav linky bude signalizovaný obsadzovacím tónom. Zároveň je znemožnené ďalšie predĺženie prebiehajúceho hovoru zo strany DT.
3. Ak je nadviazaný interkomový hovor DT-DT, tento bude okamžite prerušený, ďalej sa pokračuje podľa bodu 1.

4. Ak je linka voľná, ale nepodarí sa nadviazať spojenie s DT zaznie melódia neexistujúceho účastníka.
5. Ak bola vykonaná voľba **mimo povolený rozsah** (viď. 3.6 – 3.7), alebo je voľba **zakázaná**, spojenie bude odmietnuté, zaznie chybový tón a systém prejde do stavu pokoja.

4.2. Voľba pomocou tlačidla priamej voľby

Zatlačením tlačidla priamej voľby (obr. 4, 5) dôjde okamžite k pokusu o spojenie s príslušným DT (viď. 3.3). Ak bola voľba z tlačidla priamej voľby **zakázaná**, spojenie bude odmietnuté, zaznie chybový tón a systém prejde do stavu pokoja. Nastavenie dolnej a hornej hranice povolenej voľby (viď. 3.6 – 3.7) nemá vplyv na voľbu pomocou tlačidla priamej voľby.

4.3. Hovor

Zdvihnutím mikrotelefónu DT začne hovor. Dĺžka hovoru je pevne nastavená na 30s. Po uplynutí tejto doby je hovor automaticky ukončený. Predčasné ukončenie, prípadne predĺženie hovoru, je možné uskutočniť len zo strany DT. Tzv. utajené spojenie je možné uskutočniť zo strany DT (viď. 3.8).

4.4. Zopnutie elektrického zámku

- Elektrický zámok je možné zopnúť tromi spôsobmi:
- počas trvania hovoru, stlačením príslušného tlačidla na strane DT
- pomocou DT a jeho kódu na otváranie EZ postupne zatlačte tieto tlačidlá: [K] [X] [X] [X] [K] [Y] [Y] [Y] [Y], kde XXX je SČ DT a YYYY je jeho prístupový kód

Poznámka: Ak je XXX mimo povolený rozsah (viď. 3.6 – 3.7), alebo je voľba zakázaná, zopnutie EZ bude odmietnuté, zaznie chybový tón a systém prejde do stavu pokoja.

- pomocou vlastného kódu (viď. 3.5) postupne zatlačte tlačidlá: [K] [Z] [Z] [Z] [Z], kde ZZZZ je nastavený kód na otváranie EZ

Príklad: Pre otvorenie EZ pomocou DT so SČ 002, ktorý má nastavený prístupový kód 1234 postupne zatlačte: [K] [0] [0] [2] [K] [1] [2] [3] [4], alebo tzv. zrýchlená voľba: [K] [2] [K] [1] [2] [3] [4]

Úspešné otvorenie EZ je signalizované melódiou. Neúspešný pokus (chybne zadané SČ alebo kód zámku) je oznámený tónom neexistujúceho účastníka. V prípade že prebieha hovor medzi iným EV-DT alebo DT-DT, je možné otvoriť EZ pomocou kódu DT maximálne 3x. Ďalšie pokusy nebudú akceptované a okamžite zaznie tón neexistujúceho účastníka. Po skončení hovoru bude možné opäť otvárať EZ pomocou prístupového kódu. Otváranie EZ pomocou vlastného kódu nie je obmedzené. Voľbu môžete zrušiť kedykoľvek tlačidlom [C].

4.5. Podsvit tlačidiel

Podsvit tlačidiel je aktivovaný zatlačením tlačidla podsvitu (obr. 3), alebo ktoréhokoľvek tlačidla voľby (obr. 4, 5). Doba osvetlenia je závislá od režimu EV.

Poruchový stav

Pri správnej obsluhu zariadenia podľa tohto návodu, by vám elektrický vrátnik KARAT 2 BUS mal spoľahlivo slúžiť po celú dobu prevádzky. Napriek tomu sa môžu vyskytnúť tieto poruchové stavy:

- po zatlačení tlačidiel voľby nezaznie tón potvrdzujúci stlačenie tlačidla
 - skontrolujte správnosť pripojenia vodičov (dodržať polaritu) na svorkách „+24“ a „-“
 - ak nefunguje len jedno tlačidlo a ostatné tlačidlá fungujú správne, ide o poruchu tlačidla, zavolajte servis
- po vykonaní voľby DT nedôjde k spojeniu s volaným DT (melódia neexistujúceho účastníka)
 - volaný DT má poruchu, alebo nie je pripojený
 - skontrolujte správnosť pripojenia vodičov na svorkách „BUS1“ a „BUS2“
 - uistite sa že EVH má adresu „1“ a prípadné EVV majú navzájom rôzne adresy v rozsahu „2-8“
 - v systéme **musí byť iba jeden EVH** s adresou „1“
 - skontrolujte či EVV má odstránenú prepojku JP1 (obr. 3)
 - LED dióda stavu linky (obr. 3) EVH v stave pokoja nesmie svietiť, ak svieti je pravdepodobne skrat na zbernici (BUS1, BUS2)
 - **v prípade že zaznie melódia neexistujúceho účastníka 4x (!!!), nedošlo k spojeniu s hlavným elektrickým vrátnikom, skontrolujte nastavenie adresy jednotlivých EV**
 - ak po vykonaní voľby DT zaznie okamžite chybový tón, je voľba zakázaná, alebo je voľba mimo povolený rozsah (viď. 3.6 – 3.7)
- v prípade akustickej spätnej väzby (pískanie) nastavte trimer miestnej väzby, zosilnenia mikrofónu a reproduktora modulu EV (obr. 3)

Príklad inštalácie a naprogramovania systému KARAT 2 BUS:

- Systém tvorí 50 domácich telefónov, 1 hlavný elektrický vrátnik a 2 vedľajšie elektrické vrátniky .
- Najprv zapojte hlavný elektrický vrátnik, ktorý má vo výrobe nastavenú adresu „1“ a povolený rozsah voľby 000-999. EVH musí byť zapojený počas celého procesu pripájania a programovania jednotlivých DT resp. EVV.
 - Na zbernicu (BUS1-BUS2) vedenú od EVH, **postupne pripojte jednotlivé DT. POZOR!** Všetky DT majú od výroby nastavené SČ 000, preto im musíte naprogramovať rôzne SČ (napr. na hodnoty 001-050). Nastavovanie SČ DT je uvedené v návode na obsluhu DT.
 - Na vedľajšom elektrickom vrátniku odstráňte prepojku JP1 (obr. 3) a pripojte na zbernicu (BUS1-BUS2). Zmeňte adresu EV na hodnotu „2“ (viď. 3.2). Podľa požiadaviek môžete zmeniť povolený rozsah voľby (viď. 3.6-7). Týmto určíte ktoré DT (001-050) budú dostupné pre volanie z príslušného EVV.
 - Rovnako postupujte pri pripojení ďalšieho EVV (odstráňte prepojku JP1, zmeňte adresu na hodnotu „3“ a prípadne zmeňte povolený rozsah voľby).

Tab. 1

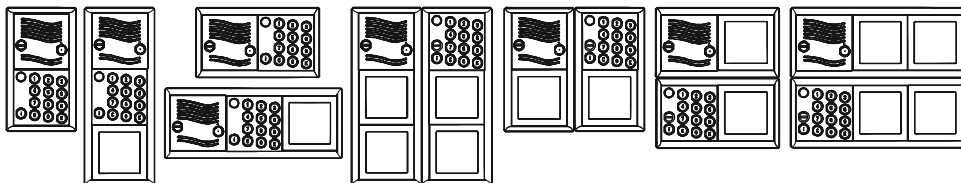
Odporúčané montážne otvory pre montáž pod omietku/*Doporučené montážní otvory pro montáž pod omítku*

TYP	Otvor pre vertikálnu montáž [mm]			Otvor pre horizontálnu montáž [mm]		
	Otvor pro vertikální montáž [mm]			Otvor pro horizontální montáž [mm]		
	šírka/šířka	výška	hĺbka/hĺoubka	šírka/šířka	výška	hĺbka/hĺoubka
Rám 2B (2B+2B)	105 (232)	206	56	206	105 (232)	56
Rám 3B (3B+3B)	105 (232)	300	56	300	105 (232)	56

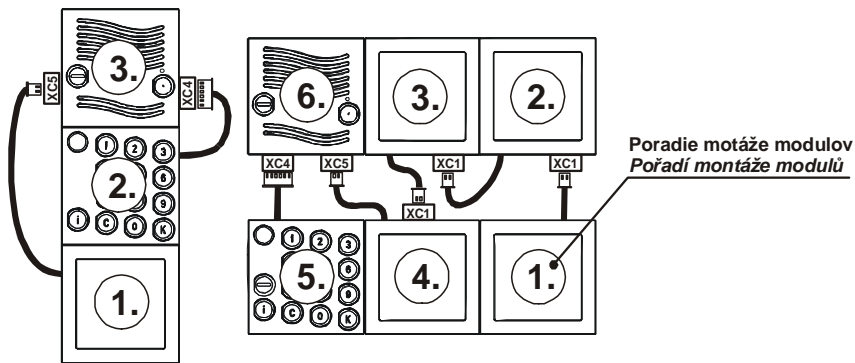
Tab. 2

Odporúčané montážne plochy pre montáž nad omietku/*Doporučené montážní plochy pro montáž nad omítku*

TYP	Plocha pre vertikálnu montáž [mm]		Plocha pre horizontálnu montáž [mm]	
	Plocha pro vertikální montáž [mm]		Plocha pro horizontální montáž [mm]	
	šírka/šířka	výška	šírka/šířka	výška
Rám 2B	131	225	228	129
Rám 3B	131	322	324	129

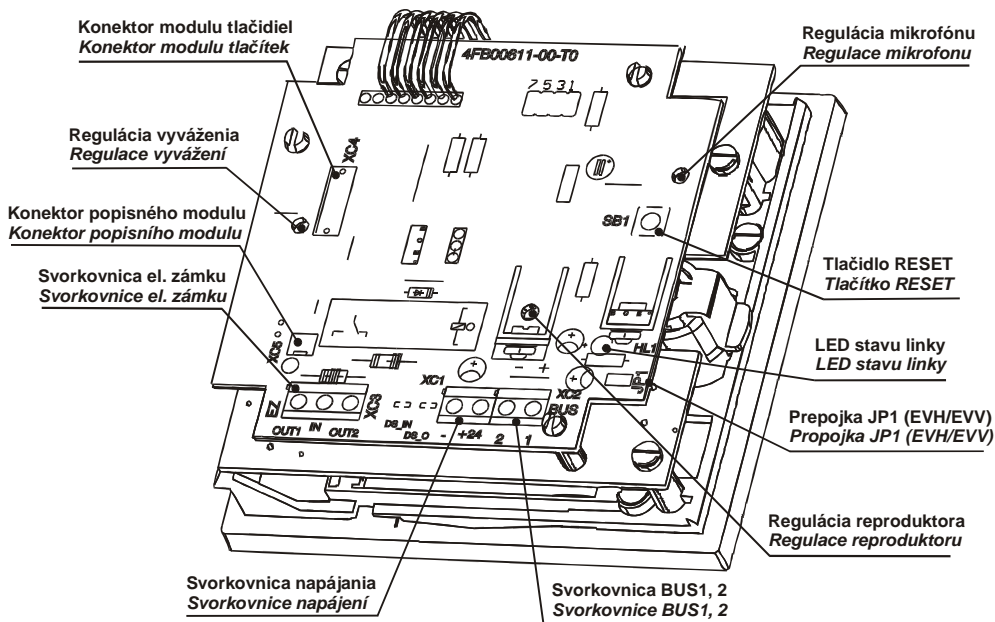
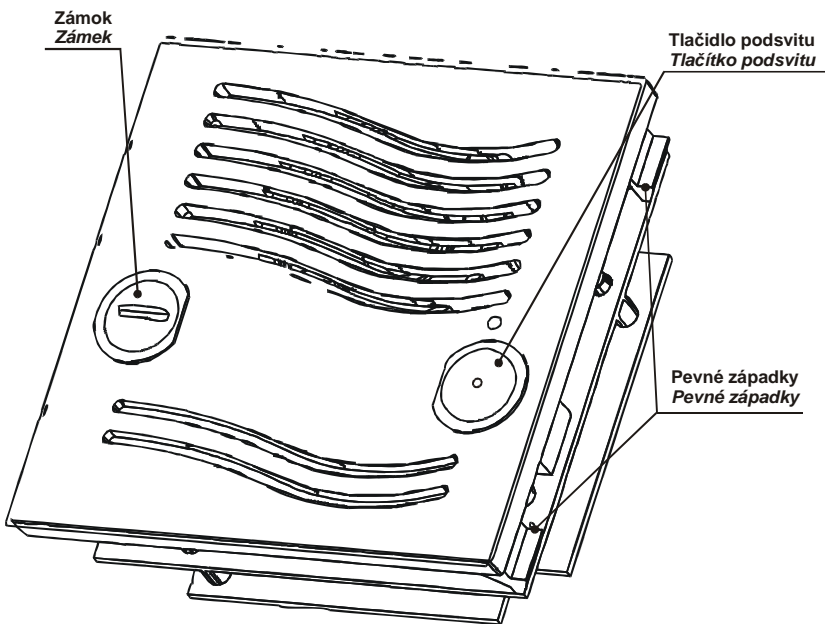


Obr. 1



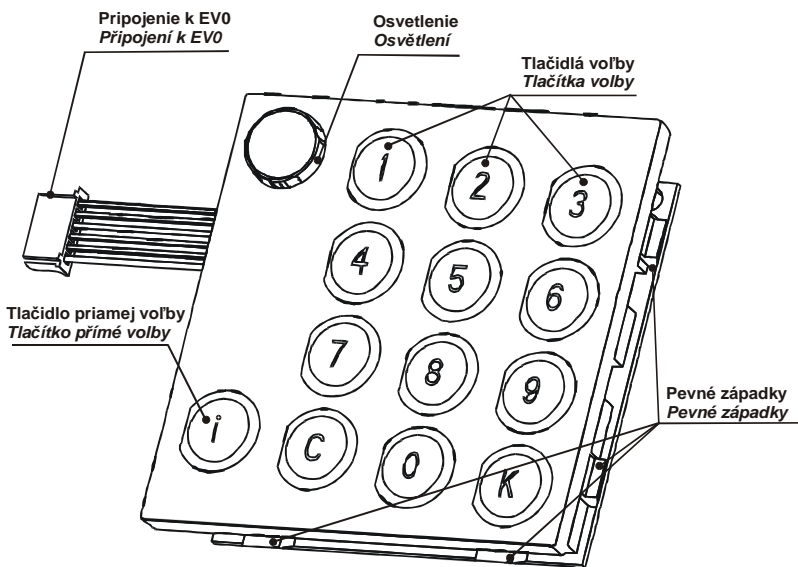
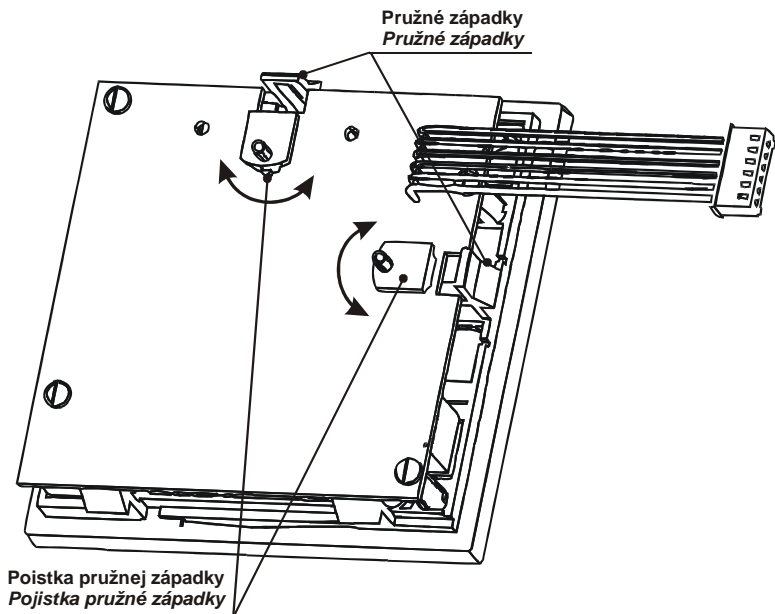
Prepájanie modulov/*Propojování modulů*

Obr. 2

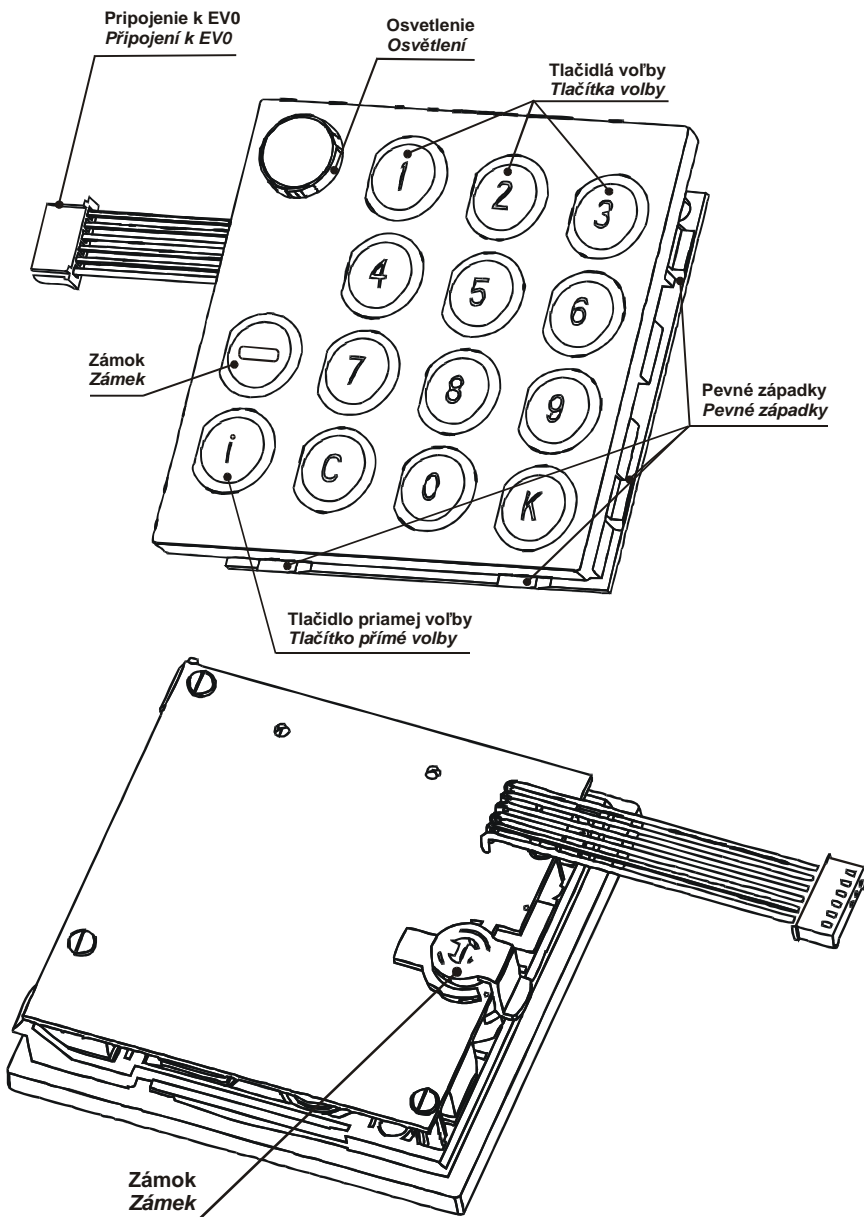


Modul EV0 KARAT 2 BUS 4 FN 230 97

Obr. 3

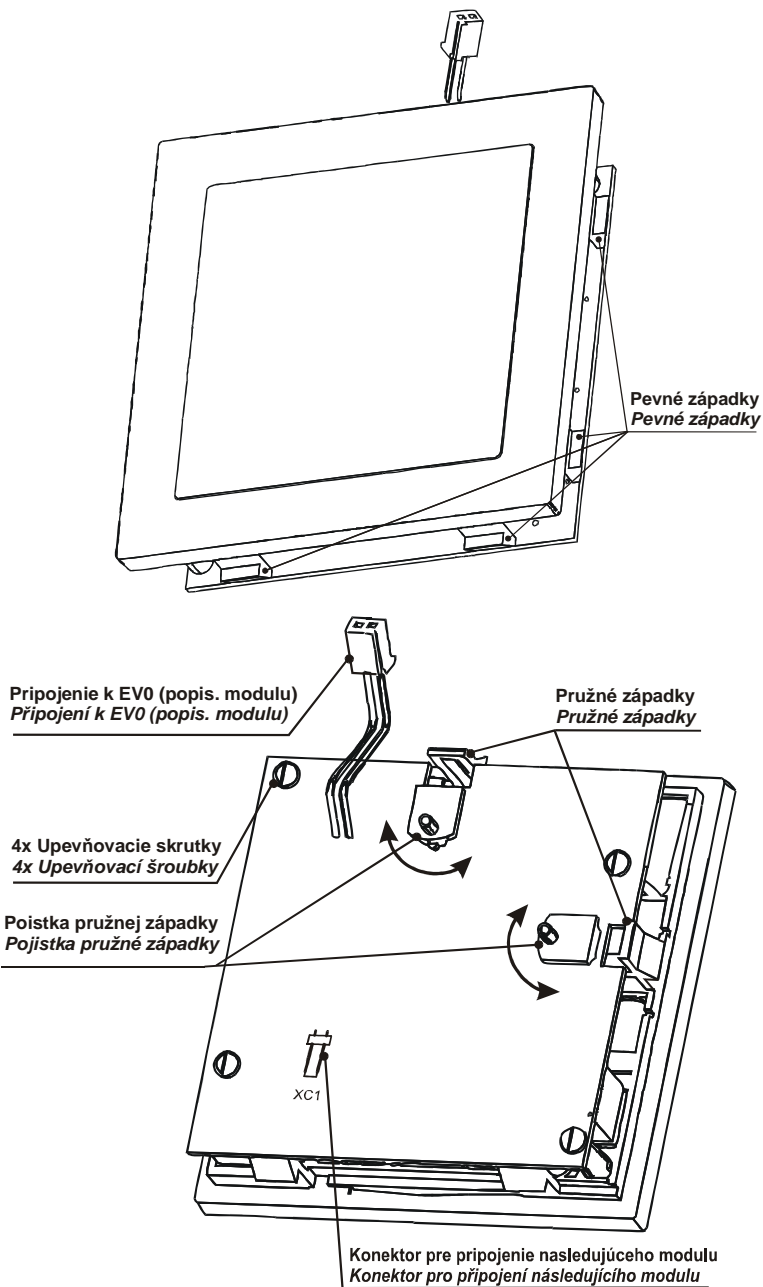


Modul Tlačidiel/Tlačítek TM13 KARAT 2 BUS 4 FN 230 91
Obr. 4



Modul Tlačidiel/ Tlačítek TM13+Z KARAT 2 BUS 4 FN 230 99

Obr. 5



Modul popisný KARAT 2 BUS 4 FN 230 92
Obr. 6

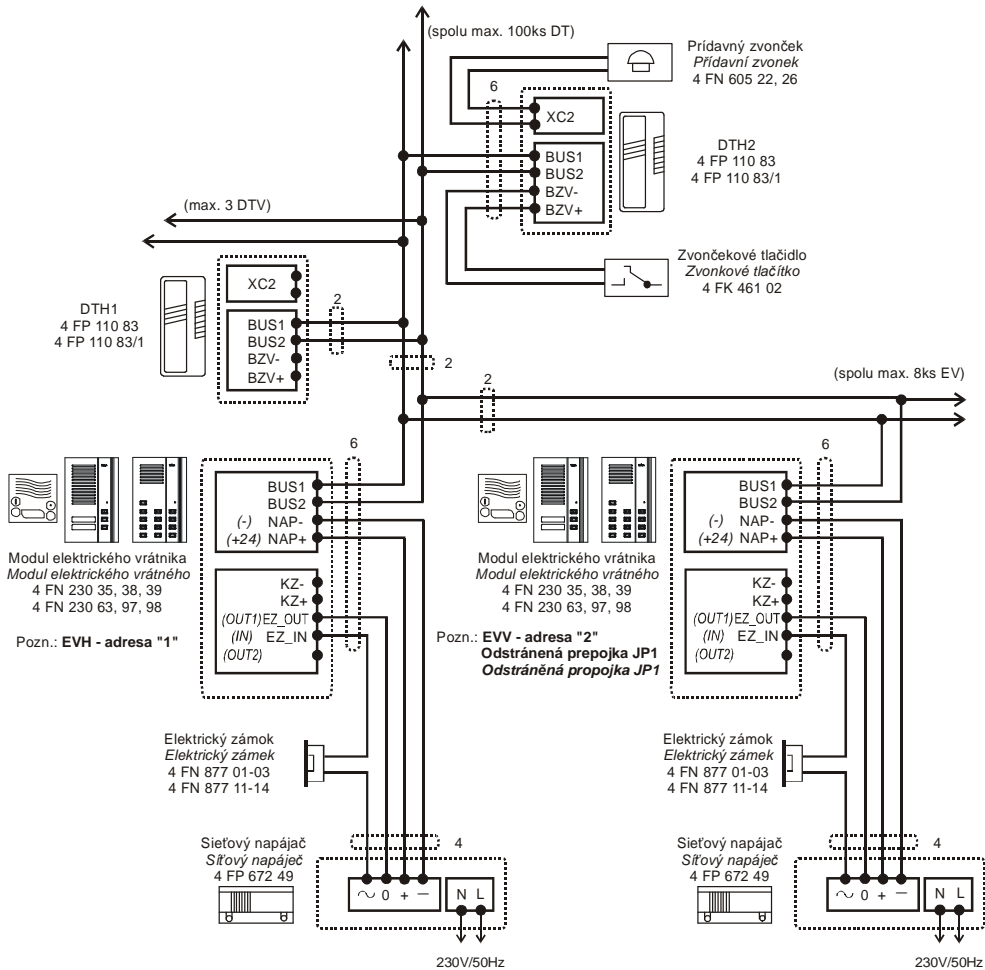


Schéma zapojenia/zapojení KARAT 2 BUS
Obr. 7

Tabuľka systémových a interkomových čísel pre 50 hlavných domácich telefónov a 150 prislúchajúcich vedľajších domácich telefónov.

Tabuľka systémových a interkomových čísel pro 50 hlavních domácich telefonů a 150 jim příslušejících vedlejších domácich telefonů.

SC	IČ DTH	Poznámka	IČ DTV1	IČ DTV2	IČ DTV3	Poznámka
000	1111		1112	1113	1114	
001	1115		1116	1121	1122	
002	1123		1124	1125	1126	
003	1131		1132	1133	1134	
004	1135		1136	1141	1142	
005	1143		1144	1145	1146	
006	1151		1152	1153	1154	
007	1155		1156	1161	1162	
008	1163		1164	1165	1166	
009	1211		1212	1213	1214	
010	1215		1216	1221	1222	
011	1223		1224	1225	1226	
012	1231		1232	1233	1234	
013	1235		1236	1241	1242	
014	1243		1244	1245	1246	
015	1251		1252	1253	1254	
016	1255		1256	1261	1262	
017	1263		1264	1265	1266	
018	1311		1312	1313	1314	
019	1315		1316	1321	1322	
020	1323		1324	1325	1326	
021	1331		1332	1333	1334	
022	1335		1336	1341	1342	
023	1343		1344	1345	1346	
024	1351		1352	1353	1354	
025	1355		1356	1361	1362	
026	1363		1364	1365	1366	
027	1411		1412	1413	1414	
028	1415		1416	1421	1422	
029	1423		1424	1425	1426	
030	1431		1432	1433	1434	
031	1435		1436	1441	1442	
032	1443		1444	1445	1446	
033	1451		1452	1453	1454	
034	1455		1456	1461	1462	
035	1463		1464	1465	1466	
036	1511		1512	1513	1514	
037	1515		1516	1521	1522	
038	1523		1524	1525	1526	
039	1531		1532	1533	1534	
040	1535		1536	1541	1542	
041	1543		1544	1545	1546	
042	1551		1552	1553	1554	
043	1555		1556	1561	1562	
044	1563		1564	1565	1566	
045	1611		1612	1613	1614	
046	1615		1616	1621	1622	
047	1623		1624	1625	1626	
048	1631		1632	1633	1634	
049	1635		1636	1641	1642	

ZÁRUČNÝ LIST

Výrobok pred odoslaním od výrobcu bol preskúšaný, no napriek tomu sa môžu vyskytnúť poruchy spôsobené chybou materiálu, alebo iným zavinením v procese výroby. V prípade, že chyby budú takéhoto charakteru, výrobok opravíme na vlastné náklady za predpokladu, že budú dodržané následovné podmienky:

1. Reklamácia bude uplatnená v záručnej dobe
2. Výrobok bol správne namontovaný a zapojený v súlade s návodom pre montáž tohoto zariadenia.
3. Výrobok nebol poškodený nedbalým používaním.
4. K reklamácií bude predložený výrobok kompletný, čistý a so záručným listom opatreným pečiatkou predajne s čitateľným dátumom predaja.

Pre záruky platia ustanovenia v zmysle Občianskeho zákonníka.

Bez dátumu predaja a pečiatky predajne je záručný list neplatný a oprava nebude uskutočnená v rámci záruky. Ani dodatočné zaslanie záručného listu neberieme do úvahy. K výrobku je potrebné pripojiť aj písomný dôvod reklamácie.

Záručné a pozáručné opravy vykonáva:

V SR: TESLA STROPKOV, a.s., ORK – reklamačné oddelenie
091 12 STROPKOV
tel.: 054/742 2494, kl. 377
fax: 054/742 3362
servis@tesla.sk
www.tesla.sk

V ČR: TESLA STROPKOV – ČECHY, a.s.
503 25 Dobřenice
tel.: 495 800 519
fax: 495 451 239
servis@teslastropkov.cz
www.teslastropkov.cz

Typ výrobku			
Dátum a podpis TK			
Dátum predaja Podpis a pečiatka			
Dátum reklamácie			
Dátum prijatia do opravy			
Dátum opravy a podpis opravára			
Opravený výrobok prevzal dňa, podpis			