



**TESLA**

**STROPKOV, akciová spoločnosť**

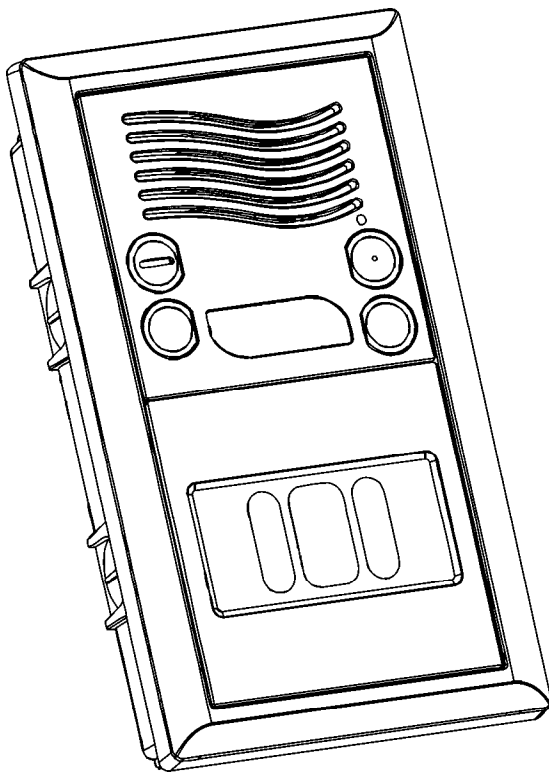
výrobca:  
TESLA STROPKOV, a.s.  
Hviezdoslavova 37/46  
091 12 Stropkov  
SLOVAKIA



výhradní prodejce v ČR:  
TESLA STROPKOV - CECHY, a.s.  
Syrůvátka 140  
503 25 Dobruška  
Česká republika

**Návod na montáž, zapojenie a obsluhu pre** **SK**  
**Elektrický videovrátnik KARAT 4 FN 231 06/N, 07/N**

*Návod na montáž, zapojení a obsluhu pro* **CZ**  
*Elektrický videovrátný KARAT 4 FN 231 06/N, 07/N*



**SK**  
**OBSAH**

1. Úvod	3
2. Montáž a údržba	4
3. Základné parametre	5
3.1. Vstup do módu nastavovania priamej voľby	5
3.1.1. Nastavenie adresy – vedľajší elektrický vrátnik	5
3.1.2. Nastavenie doby zopnutia elektrického zámku	5
3.1.3. Akustická signalizácia systémového čísla tlačidiel priamej voľby	5
3.1.4. Zmena systémového čísla tlačidiel priamej voľby	6
3.1.5. Inicializácia systémových čísel tlačidiel priamej voľby	6
3.1.6. Nastavenie utajeného spojenia	6
3.2. Vstup do módu nastavovania kódovej voľby	6
3.2.1. Nastavenie adresy – vedľajší elektrický vrátnik	6
3.2.2. Nastavenie doby zopnutia elektrického zámku	6
3.2.3. Zmena systémového čísla tlačidiel priamej voľby	7
3.2.4. Zmena hesla pre vstup do módu nastavovania kódovej voľby	7
3.2.5. Nastavenie vlastného kódu pre otvorenie elektrického zámku	7
3.2.6. Nastavenie dolnej hranice kódovej voľby	7
3.2.7. Nastavenie hornej hranice kódovej voľby	7
3.2.8. Nastavenie utajeného spojenia	7
4. Funkcie elektrického vrátnika	8
4.1. Voľba domáceho telefónu	8
4.1.1. Kódová voľba domáceho telefónu	8
4.1.2. Priama voľba domáceho telefónu	8
4.2. Hovor	8
4.3. Zopnutie elektrického zámku	8
4.4. Podsvit	8
<u>5. Poruchový stav</u>	8
<u>6. Príklad inštalácie a naprogramovania systému DDV KARAT</u>	9
Schéma zapojenia	21
Tabuľka systémových čísel	26
Záručný list	27

**CZ**  
**OBSAH**

1. Úvod	9
2. Montáž a údržba	10
3. Základní parametry	11
3.1. Vstup do módu nastavování přímé volby	12
3.1.1. Nastavení adresy – vedlejší elektrický vrátný	12
3.1.2. Nastavení doby sepnutí elektrického zámku	12
3.1.3. Akustická signalizace systémového čísla tlačítek přímé volby	12
3.1.4. Změna systémového čísla tlačítek přímé volby	12
3.1.5. Inicializace systémových čísel tlačítek přímé volby	12
3.1.6. Nastavení utajeného spojení	13
3.2. Vstup do módu nastavování kódové volby	13
3.2.1. Nastavení adresy – vedlejší elektrický vrátný	13
3.2.2. Nastavení doby sepnutí elektrického zámku	13
3.2.3. Změna systémového čísla tlačítek přímé volby	13
3.2.4. Změna hesla pro vstup do módu nastavování kódové volby	13
3.2.5. Nastavení vlastního kódu pro otevření elektrického zámku	13
3.2.6. Nastavení dolní hranice kódové volby	14
3.2.7. Nastavení horní hranice kódové volby	14
3.2.8. Nastavení utajeného spojení	14
4. Funkce elektrického vrátného	14
4.1. Voľba domácího telefonu	14
4.1.1. Kódová voľba domácího telefonu	14
4.1.2. Přímá voľba domácího telefonu	14
4.2. Hovor	15
4.3. Sepnutí elektrického zámku	15
4.4. Podsvětlení	15
<u>5. Poruchový stav</u>	15
<u>6. Příklad instalace a naprogramování systému DDV KARAT</u>	15
Schéma zapojení	21
Tabuľka systémových čísel	26
Záručný list	28

## 1. Úvod

Audio-video vrátnik 2BUS 4 FN 231 06/N, 07/N je plnou náhradou elektrického videovrátnika (VEV) 4 FN 231 06, 07 a spĺňa všetky parametre, ktoré vyžaduje domáci dorozumievací audio-video systém 2BUS. Rozdiel je v spracovaní audiosignálu aby nedochádzalo k akustickej väzbe medzi reproduktorom a mikrofónom vrátnika. Domáci dorozumievací videosystém 2BUS VIDEO KARAT tvoria elektrický videovrátnik (VEV), domáci videotelefón (DVT) a sieťový napájac. DDV je postavený na princípe dorozumievacieho audiosystému 2 BUS, preto komponenty audiosystému (elektrický vrátnik, domáci telefón) je možné prepojiť s videosystémom. Systém 2 BUS je špecifický tým, že každý elektrický vrátnik musí mať pri montáži nastavenú svoju adresu (1-8) a každý domáci telefón nastavené systémové číslo (000-999). V zostave videosystému KARAT môže byť zapojených max. 8 video/audiovrátnikov, pričom jeden musí byť definovaný ako hlavný elektrický vrátnik, ktorý plní funkciu ústredne pre celý systém, zabezpečuje komunikáciu a napájanie. Vedľajší elektrický vrátnik má z hľadiska používateľa rovnaké vlastnosti ako hlavný, montuje sa napr. na vedľajší vchod domu.

VEV popisované v tomto návode sú určené pre spoluprácu s domácimi videotelefonmi: **4 FP 211 04, 05, 4 FP 211 44, 45** audiotelefónmi **4 FP 211 03, 4 FP 110 83, 4 FP 110 83/1, 4 FP 211 42**, modulmi elektrického (audio) vrátnika **4 FN 230 35, 38, 39, 63, 97 a 98** z produkcie TESLA Stropkov, a.s. VEV sú vyrábané v prevedení bez tlačidla priamej voľby (VEV0) a s dvomi tlačidlami priamej voľby (VEV2). K obom verziam je možné pripájať moduly tlačidiel priamej aj kódovej voľby v akejkolvek kombinácii, preto je možné používať súčasne priamu aj kódovú voľbu.

U handsfree telefónov vyrobených po roku 2012 audio **4 FP 211 42** a video **4 FP 211 44, 45** je potrebné odstrániť skráťovaciu prepojku XC3, resp. JP1 a tým vyradiť z činnosti optorele zvyšujúce úroveň mikrofónneho signálu pre vrátnik, u starších handsfree telefónov je potrebný zásah na doske plošného spoja. Zásah vykoná autorizované servisne stredisko.

Pre napájanie videosystému je potrebné použiť sieťový napájac **4FP 672 58** (18V/24VDC). Modul videovrátnika je osadený relé s prepínacím kontaktom pre spínanie elektrického zámku. Z dôvodu osadenej ochrany kontaktov relé proti prepätovým špičkám, výrobca odporúča pripájať elektrické zámky pre napätie max. 12VDC alebo 8VAC. Pre napájanie elektrického zámku používajte sieťový napájac odporúčaný výrobcom zámku.

Pri kombinovanej montáži t.j. v systéme sú zapojené videotelefony aj audiotelefony, odporúčame napájať Modul VEV (+Un, GND) napätím 24VDC a videotelefony (+18V,GND) napájať napätím 18VDC (4FP 672 58).

Domáci dorozumievací videosystém 2BUS KARAT je možné zostaviť z nasledovných dielov:

Modul VEV0 KARAT	4 FN 231 06/N,1, 2 - modul videovrátnika, tlačidlo podsvitu + zámok (obr. 3)
Modul VEV2 KARAT	4 FN 231 07/N,1, 2 - modul videovrátnika, 2 tlačidlá priamej voľby, tlačidlo podsvitu + zámok (obr. 3)
Modul MK KARAT	4 FN 231 08.1, 2 - modul kamery (obr. 4)
Modul TM13 KARAT 2 BUS	4 FN 230 91.1, 2 - modul tlačidiel kódovej voľby, 13 tlačidiel (obr. 5)
Modul TM13+Z KARAT 2 BUS	4 FN 230 99.1, 2 - modul tlačidiel kódovej voľby, 13 tlačidiel + zámok (obr. 6)
Modul TT4 KARAT 2 BUS	4 FN 231 00.1, 2 - modul tlačidiel priamej voľby, 4 tlačidlá (obr. 9)
Modul TT6 KARAT 2 BUS	4 FN 231 01.1, 2 - modul tlačidiel priamej voľby, 6 tlačidiel (obr. 9)
Modul TT7+Z KARAT 2 BUS	4 FN 231 02.1, 2 - modul tlačidiel priamej voľby, 7 tlačidiel + zámok (obr. 10)
Modul TT8 KARAT 2 BUS	4 FN 231 03.1, 2 - modul tlačidiel priamej voľby, 8 tlačidiel (obr. 9)
Modul popisný KARAT 2 BUS	4 FN 230 92.1, 2 - modul popisný podsvietený (obr. 7)
Modul menovník KARAT 2-BUS	4 FN 231 09.1, 2 - 4-modulový menovník podsvietený (obr. 8)
Rám 1B	4 FF 127 11.1, 2 – rám pre 1 modul
Rám 2B	4 FF 127 12.1, 2 – rám pre 2 moduly
Rám 3B	4 FF 127 13.1, 2 – rám pre 3 moduly
Rám 4B	4 FF 127 14.1, 2 – rám pre 4 moduly
Rám 4B	4 FF 127 15.1, 2 – rám pre 4 modulový menovník
Rám 6B	4 FF 127 16.1, 2 – rám pre 6 modulov
Rám 6B	4 FF 127 17.1, 2 – rám pre 4 modulový menovník + 2 moduly
Škatuľa pod ometku 1B	4 FA 249 55 - škatuľa pre rám 1B
Škatuľa pod ometku 2B	4 FA 249 56 - škatuľa pre rám 2B
Škatuľa pod ometku 3B	4 FA 249 57 - škatuľa pre rám 3B
Dištančná spona horizontálna	4 FA 697 00 - dištančná spona horizontálna na spájanie škatúl pod ometku
Dištančná spona vertikálna	4 FA 697 01 - dištančná spona vertikálna na spájanie škatúl pod ometku
	horizontálna
Strieška pod ometku 1 rám	4 FA 690 21.1, 2
Strieška pod ometku 2 rám	4 FA 690 22.1, 2
Strieška pod ometku 3 rám	4 FA 690 23.1, 2
Strieška pod ometku 4 rám	4 FA 690 24.1, 2
Strieška pod ometku 6 rám	4 FA 690 26.1, 2
	horizontálna
	vertikálna
Škatuľa nad ometku 1 rám	4 FF 090 81.1, 2
Škatuľa nad ometku 2 rám	4 FF 090 82.1, 2
Škatuľa nad ometku 3 rám	4 FF 090 83.1, 2
Škatuľa nad ometku 4 rám	4 FF 090 84.1, 2
Škatuľa nad ometku 6 rám	4 FF 090 86.1, 2
	horizontálna
	vertikálna
Strieška nad ometku 1 rám	4 FF 692 51.1, 2
Strieška nad ometku 2 rám	4 FF 692 52.1, 2
Strieška nad ometku 3 rám	4 FF 692 53.1, 2
Strieška nad ometku 4 rám	4 FF 692 54.1, 2

**Poznámka:** Doplňkové číslo za číslom dielu označuje farebné vyhotovenie (1-antika medená, 2-antika strieborná).



**UPOZORNENIE!** DVV KARAT dovoľuje zaadresovať, resp. zapojiť **maximálne 8ks EV/VEV**. Výrobca ďalej odporúča do systému zapájať spolu **maximálne 100 ks (45DVT+ 55DT)**. V prípade zapojenia väčšieho počtu telefónov môže dôjsť k poklesu úrovne audio/video signálu, prípadne k poruchám v komunikácii.

## 2. Montáž a údržba

Montáž VEV môže byť realizovaná (obr. 1):

- pod omietku bez striešky:
  - vertikálne (príloha 1)
  - horizontálne
- pod omietku so strieškou:
  - vertikálne
  - horizontálne
- nad omietku bez striešky:
  - vertikálne
  - horizontálne
- nad omietku so strieškou:
  - vertikálne
  - horizontálne (príloha 2)

Pri montáži VEV treba postupovať nasledovným spôsobom:

- VEV a MK montujte 1,3 – 1,5 m od úrovne podlahy v prostredí s teplotou od **-25°C do +40°C** pri maximálnej relatívnej vlhkosti 80 %, pričom montážne miesta pri montáži bez striešky **musí byť chránené pred stekajúcou a striekajúcou vodou**. Pri montáži so strieškou dbajte na riadne vykonanie hydroizolácie kompletneho VEV so strieškou od montážneho miesta (múra, stĺpika atď.) tak, aby nemohlo dôjsť k nežiaducemu zatekaniu do VEV. Pri montáži uvažujte tiež s orientáciou vchodu resp. VEV k svetovým stranám a s tým súvisiace možnosti chránenia montážneho miesta pred silnými dažďami sprevádzanými silným vetrom, ktorý v takom prípade môže spôsobiť nežiaduce vniknutie vlhkosti.
- Pre montáž pod omietku je potrebné osadiť škatuľu pod omietku do steny. **Nápis TOP na škatuli musí byť v prípade vertikálnej montáže vždy hore, v prípade horizontálnej montáže vždy vľavo!** Z dôvodu dokonalého prísušenia tesnenia rámu k múre, je potrebné osadiť škatuľu ca 3 mm pod úroveň. Rozmery otvorov v stene sú v tab. 1. Pre montáž na dva rámy je potrebné osadiť dve škatule vedľa seba spojené pomocou dištancnej spony. Pred osadením na škatuli preraziť otvory na predíslovaných miestach pre vyústenie prívodných vodičov a v prípade montáže na dva rámy vytvoriť priechod na prepojenie. V prípade montáže so strieškou pod omietku, je potrebné najprv túto upevniť na rám pomocou skrutiek v príbale.
- Pre montáž nad omietku je potrebné upevniť striešku nad omietku alebo škatuľu nad omietku pomocou príbalených skrutiek a príchytiek. Rozmery plochy, potrebnej pre montáž, sú v tab. 2. Pomocou skrutiek v príbale upevnite rám na stĺpiky striešky resp. škatule nad omietku. **Pozor, pri upevňovaní škatule nad omietku musia odvetrávacie otvory smerovať vždy dolu.**
- **Nápis TOP na zadnej strane rámu musí byť v prípade vertikálnej montáže vždy hore, v prípade horizontálnej montáže vždy vľavo. Pozor, pre upevnenie rámu na škatuľu pod alebo nad omietku alebo na striešku nad omietku nesmú byť použité skrutky s kužeľovou hlavou!**
- Štítky pre označenie mien vyberte z modulov VEV2, TT4, TT6, TT7+Z a TT8 takto: nadvihnite prítláčnú poistku a vytiahnite štítky (príloha 3), označte mená účastníkov a štítky opäť vložte späť.
- Štítky pre označenie mien vyberte z popisného modulu po odskrutkovaní upevňovacích skrutiek (obr. 7 a príloha 3).
- Pri montáži VEV resp. MK do čerstvo zatepleného pláštá budovy je nutné montážny priestor VEV/MK dopredu vysušiť a zabrániť ďalšej koncentrácii vlhkosti a jej kondenzácii v montážnom priestore VEV/MK napr. odvetraním tohto priestoru. Pre odvod tepla z VEV/MK, a tým znížením rizika kondenzácie, môže tiež pomôcť montáž striešky nad omietku, aj keď je vykonávaná montáž pod omietku. Napriek týmto navrhovaným opatreniam odporúčame v prípade zatepleného pláštá budovy montáž VEV resp. MK nad omietku! V projekte zateplenia budovy odporúčame uviesť aj izoláciu/zateplenie montážneho otvoru pre VEV/MK.
- Montáž modulov začnite vždy zdola hore resp. sprava doľava a ukončíte uzamykacím modulom t.j. VEV alebo TM13+Z. Jednotlivé moduly zasuňte do rámu na pevné západky a „zacvaknite“ príslušnú pružnú západku, ktorú zaistíte poistkou (otočiť o 180° tak, aby zaskočila do vybrania pružnej západky). Poistky pružných západiek musia byť pred montážou v polohe podľa obr. 4-8.
- Jednotlivé moduly medzi sebou prepojte podľa schémy na obr. 2, dodržujte správne poradie montáže modulov.
- **!!!Moduly medzi sebou prepájajte vždy pri odpojení napájania, inak hrozí poškodenie zariadenia!!!**
- Modul kamery MK umožňuje natáčať kameru vertikálne (±20°). Povoľte skrutky (pol.2 obr. 4) maximálne o 1 oťáčku, nastavte požadovaný sklon kamery a skrutky mierne utiahnite.
- Pred montážou modulu VEV alebo TM13+Z najprv kľúčikom v príbale otočte západku zámku do vertikálneho smeru. Pripojte vodiče do príslušných konektorov a opatrne zasuňte modul do rámu tak, aby nedošlo k zaseknutiu niektorého z prepojovacích vodičov. Modul zasuňte do rámu na pevné západky a zaistite otočnou západkou (otočiť kľúčik o 90° proti smeru hodinových ručičiek).
- Vodiče pripájajte na svorkovnice podľa schémy na obr. 11. **Elektrický odpor slučky vodičov napájania a elektrického zápalu nesmie prekročiť 4 Ω. Pre komunikačnú (BUS) a video (VD) zbernicu sa používa skrútený pár, výroba odporúča použiť netienený UTP kábel.** Ak je vedenie umiestnené vedľa zdrojov rušenia, je potrebné použiť točené páry s tienením, ktoré je nutné na oboch koncoch kvalitne uzemniť. Spojovacie vodiče videosystému nesmú byť zároveň použité na iné účely, ako je uvedené v tomto návode.

Maximálna dĺžka vedenia pre zapojenie medzi komponentmi	priemer/prierez	0,5/0,2	2x0,5/0,4	0,8/0,5	1/0,8	1,4/1,5
	Počet vodičov	mm/mm <sup>2</sup>	mm/mm <sup>2</sup>	mm/mm <sup>2</sup>	mm/mm <sup>2</sup>	mm/mm <sup>2</sup>
VEV – EZ 1Aac	2	-	30 m	40 m	70 m	140 m
VEV – EZ 0,25Aac	2	40 m	80 m	100 m	160 m	320 m
VEV – DVT 4FP 211 04,05 (napájanie)	2	40 m	80 m	100 m	160 m	320 m
VEV – DVT-HF 4FP21144,45(napájanie)	2	20 m	40 m	50 m	80 m	160 m
VEV – DVT/DT (BUS1-2)	1 x Skrútený pár		500 m (UTP Cat5, 0,5/0,2)			
VEV – DVT (video)	1 x Skrútený pár		500 m (UTP Cat5, 0,5/0,2)			

- Pre kratšie vzdialenosti medzi VEV a videotelefónom je možné využiť pre napájanie DVT-HF jeden točený pár do 20m, zdvojený pár do 40m, pre DVT je možné vzdialenosti zdvojnásobiť. **Napájacie napätie na svorkách +18V, GND na najvzdialenejšom DVT/DVT-HF počas spojenia s VEV nesmie poklesnúť pod 15V!**
- Audio-video vrátnik 2BUS má byť z výroby správne nastavený, prípadne doladenie systému je možné dostavením trimra označeného „M“ pre nastavenie úrovne mikrofónneho signálu a „R“ pre nastavenie hlasitosti reproduktora, nastavenie

miestnej väzby nie je potrebné. Obidva nastavovacie prvky nájdete medzi zámkom a mikrofónom pri pohľade z boku od zámku (obr. 3). Viď príklad inštalácie na str. 14.

- Povrch jednotlivých modulov čistíte jemnou mäkkou tkaninou. Na silne znečistené miesta použite tkaninu navlhčenú v zriedenom roztoku tekutého mydla. Po očistení povrch modulov dôkladne vysušte suchou tkaninou. Prizory menoviek a kamery čistite len jemnou mäkkou tkaninou. Na čistenie nikdy nepoužívajte agresívne rozpúšťadlá na báze benzénu a alkoholu, alebo chemikáliami napustené tkaniny.
- Do systému je dovolené pripájať len zariadenia, ktoré sú uvedené v tomto návode a len spôsobom popísaným v tomto návode. V prípade technických problémov môžete zavolať na telefónne číslo **054/7867436** v pracovných dňoch v čase 7.-14. hod.



**UPOZORNENIE! Pri montáži a programovaní dodržiavajte zásady pre zaobchádzanie so zariadením obsahujúcim komponenty citlivé na elektrostatický náboj.**

### Upozornenie pre naloženie s obalom a dožitým výrobkom.

V záujme ochrany životného prostredia odporúčame obal z výrobku odovzdať do príslušnej zberne na recykliáciu.



Škatule  
Bal. papier



PE vrecka  
PE fólie



Tento symbol na výrobku alebo obale znamená, že po skončení životnosti elektrozariadenie nesmie byť zneškodňované spolu s nevytriedeným komunálnym odpadom. Za účelom správneho zhodnocovania odovzdajte ho na miesto na to určené pre zber elektroodpadu. Ďalšie podrobnosti si vyžiadajte od miestneho úradu, najbližšieho zberného miesta, alebo zamestnanca predajne, kde ste výrobok zakúpili. Správnym nakladaním s elektrozariadením po dobe životnosti prispievate k opätovnému použitiu a materiálovému zhodnoteniu odpadu. Týmto konaním pomôžete zachovať prírodné zdroje a prispievate k prevencii potenciálnych negatívnych dopadov na životné prostredie a ľudské zdravie.



TESLA STROPKOV, a.s. týmto prehlasuje, že všetky zariadenia DDV KARAT zodpovedajú z hľadiska elektromagnetickej kompatibility direktívy 89/336/EEC a z hľadiska elektrickej bezpečnosti direktívy 73/23/EEC.

## 3. Základné parametre

Moduly elektrického videorekátora sú vyrábané vo verzii s 2-mi tlačidlami priamej voľby (VEV2 4 FN 231 07/N) a bez tlačidla priamej voľby (VEV0 4 FN 231 06/N). K obom typom je možné pripojiť moduly tlačidiel priamej a kódovej voľby. Preto je nastavovanie základných parametrov rozdelené na kódovú aj priamu voľbu. VEV má z výroby nastavené tieto parametre:

adresa – **1**  
doba zopnutia elektrického zámku – **5s**  
systémové číslo tlačidla priamej voľby – **000**  
heslo pre vstup do módu nastavovania kódovej voľby – **0000**  
vlastný kód pre otvorenie elektrického zámku – **žiaden**  
dolná hranica kódovej voľby – **000**  
horná hranica kódovej voľby – **999**  
utajené spojenie – **povolené**  
SČ tlačidiel priamej voľby – **000-119**

### 3.1. Vstup do módu nastavovania priamej voľby

Podržte stlačené tlačidlo podsvitu (obr. 3) a zároveň krátko zatlačte tlačidlo RESET (zaznie obsadzovací tón). Okamžite uvoľníte tlačidlo podsvitu, zaznie pravidelne opakujúci sa tón, nachádzate sa v móde nastavovania adresy VEV. **Zatlačením ľubovoľného tlačidla na module kódovej voľby systém prejde do módu nastavovania kódovej voľby (viď. 3.2.).**

Po uplynutí 30s od aktivácie módu nastavovania priamej voľby, systém automaticky prejde do pracovného režimu.

#### 3.1.1. Nastavenie adresy – vedľajší elektrický vrátnik

EV je v systéme jednoznačne identifikovaný pomocou adresy. Systém 2 BUS dovoľuje zaadresovať max. 8 EV. EVH má priradenú adresu „1“ (nastavené od výroby), pre EVV je možné nastaviť adresu „2 - 8“. V prípade, že chcete do systému zapojiť EVV, je nutné zmeniť jeho adresu a odstrániť prepajku JP1.

Ak sa nachádzate v móde nastavovania adresy EV (opakuje sa jeden tón), pridržením ľubovoľného tlačidla priamej voľby, zaznie max. 8 tónov, ktoré určujú adresu (1 tón – adresa EVH, 2-8 tónov – adresa EVV). Po doznení potrebného počtu tónov uvoľníte tlačidlo, systém skontroluje zvolenú adresu a v prípade že je voľná, bude úspešný proces signalizovaný krátkou melódiou. Ak EV s danou adresou už v systéme existuje, táto nebude akceptovaná, stav je signalizovaný obsadzovacím tónom.



**UPOZORNENIE! Viac EV s rovnakou adresou spôsobí nefunkčnosť systému !!!  
Hlavný elektrický vrátnik musí mať adresu „1“, inak bude celý systém nefunkčný !!!**

#### 3.1.2. Nastavenie doby zopnutia elektrického zámku

Dobu zopnutia EZ je možné nastaviť v rozsahu 2 – 15s. Ak sa nachádzate v móde nastavovania adresy EV (opakuje sa jeden tón), krátko zatlačte tlačidlo podsvitu. Dôjde k zmene melódie na dva opakujúce sa tóny. Nachádzate sa v móde nastavovania doby zopnutia EZ. Pridržením ľubovoľného tlačidla priamej voľby, zaznie min. 2 a max. 15 tónov (počet sekúnd). Po doznení potrebného počtu tónov uvoľníte tlačidlo, zaznie krátká melódia a systém prejde späť do módu nastavovania doby zopnutia EZ.

#### 3.1.3. Akustická signalizácia systémového čísla tlačidiel priamej voľby

Moduly tlačidiel priamej voľby sa zapájajú do série a k modulu VEV sa pripájajú pomocou konektora XC6 (obr. 3). Elektronika VEV sníma tlačidlá podľa poradia v akom sú zapojené (obr. 2). Tlačidlá majú priradené svoje SČ, od výroby nastavené na hodnoty 000-119. Napríklad zatlačením tlačidla priamej voľby so SČ 003 dôjde k vyzvoneniu domáceho telefónu so SČ 003.

Ak sa nachádzate v móde nastavovania doby zopnutia EZ (opakujú sa dva tóny), krátko zatlačte tlačidlo podsvitu. Dôjde k zmene melódie na tri opakujúce sa tóny. Nachádzate sa v móde akustickej signalizácie SČ tlačidiel priamej voľby. Zatlačením tlačidla systém akusticky oznámi nastavené SČ (tri číslice oddelené medzerou). Počet krátkych tónov určuje hodnotu danej číslice, číslica „0“ je signalizovaná dlhým tónom a zakázaná voľba je signalizovaná dlhým tónom nižšej frekvencie.

SČ	Akustická signalizácia
000	-
001	-
015	- - - - -
020	- - -
103	- - - - -
200	- - - - -

- (dlhý tón)  
- (krátky tón)

### 3.1.4. Zmena systémového čísla tlačidiel priamej voľby

Ak sa nachádzate v móde akustickej signalizácie SČ (opakujú sa tri tóny), krátko zatlačte tlačidlo podsvitu. Dôjde k zmene melódie na štyri opakujúce sa tóny. Nachádzate sa v móde zmeny SČ. Po krátkom zatlačení jedného z tlačidiel priamej voľby zaznie neprerušovaný tón, systém čaká na zadanie SČ (000-999) resp. zákaz voľby pre príslušné tlačidlo. Voľba SČ pozostáva v zadaní troch číslic 0-9. Každú číslicu je potrebné zadať do 10s, inak systém prejde do pracovného režimu.

Nachádzate sa v programovaní stoviek SČ. Zvolené tlačidlo slúži na programovanie hodnoty danej číslice. Po pridržaní zaznie prerušovaný tón. Počet tónov udáva hodnotu číslice, 10 tónov predstavuje číslicu „0“. Tlačidlo uvoľnite po doznení potrebného počtu tónov. Zaznie neprerušovaný tón, nachádzate sa v programovaní desiatok SČ. Voľbu vykonajte rovnakým spôsobom aj pre jednotky. Po vykonaní kompletnej voľby zaznie krátka melódia a systém prejde do módu zmeny SČ (štyri opakujúce sa tóny).


Číslicu „0“ je možné okamžite naprogramovať krátkym stlačením tlačidla podsvitu (zaznie dlhý tón).

**Zakázanú voľbu** nastavíte dlhým zatlačením tlačidla podsvitu (zaznie dlhý tón).

*Poznámka: Z technických príčin je možné nastaviť SČ len pre prvých 120 tlačidiel priamej voľby.*

### 3.1.5. Inicializácia systémových čísel tlačidiel priamej voľby

Ak sa nachádzate v móde zmeny SČ (opakujú sa štyri tóny), krátko zatlačte tlačidlo podsvitu. Dôjde k zmene melódie na päť opakujúcich sa tónov. Nachádzate sa v móde inicializácie SČ tlačidiel priamej voľby.

 **UPOZORNENIE ! Po inicializácii budú všetky vopred nastavené hodnoty SČ tlačidiel priamej voľby nastavené na pôvodné hodnoty 000-119!**

Inicializácia sa vykoná zatlačením ľubovoľného tlačidla priamej voľby, zaznie krátka melódia a systém prejde späť do módu inicializácie SČ.

### 3.1.6. Nastavenie utajeného spojenia


Systém 2 BUS poskytuje spojenie EV – DT, DT – DT a tzv. utajené spojenie DT – EV. V tomto prípade spojenie nastane voľbou zo strany DT. Po vykonaní voľby (na strane DT) nastane utajené spojenie, t.j. komunikácia prebieha len smerom k DT a EV sa navonok tvári, že je v stave pokoja. Zatlačením tlačidla pre otvorenie EZ v DT, sa v EV zapne hlasitá prevádzka, dôjde k zapnutiu zosilňovača EV a podsvitu. Toto spojenie má všetky vlastnosti interkomového spojenia DT – DT, t.j. dĺžka spojenia je 60s a akákoľvek požiadavka na hovor od iného EV spôsobí okamžité prerušenie spojenia. Z dôvodu obmedzenia prípadného nežiaduceho odpočúvania, je možné funkciu utajeného spojenia **zakázať** (z výroby je utajené spojenie **povolené**).

Ak sa nachádzate v móde inicializácie SČ (opakuje sa päť tónov), krátko zatlačte tlačidlo podsvitu. Dôjde k zmene melódie na šesť opakujúcich sa tónov. Nachádzate sa v móde nastavovania utajeného spojenia. Po krátkom zatlačení ľubovoľného tlačidla priamej voľby zaznie krátky tón a melódia, utajené spojenie bude **povolené** a systém prejde späť do módu nastavovania utajeného spojenia. Pridržaním ľubovoľného tlačidla voľby na dlhšiu dobu, zaznie dlhý tón a melódia, utajené spojenie bude **zakázané** a systém prejde späť do módu nastavovania utajeného spojenia. Zatlačením tlačidla podsvitu systém prejde do módu nastavovania adresy EV.

## 3.2. Vstup do módu nastavovania kódovej voľby

Pre vstup do módu nastavovania kódovej voľby vykonajte voľbu: [K] [9] [9] [9] [9] [K] [X] [X] [X] [X] (XXXX je heslo pre vstup do módu nastavovania kódovej voľby - z výroby nastavené na 0000). Po úspešnom vykonaní voľby zaznie melódia, začne blikať podsvietenie, nachádzate sa v hlavnom menu nastavovania kódovej voľby. **Zatlačením ľubovoľného tlačidla priamej voľby systém prejde do módu nastavovania priamej voľby (viď. 3.1.).**

Zatlačením tlačidla [C] alebo po uplynutí 30s od vstupu do menu nastavovania, systém po zvukovej signalizácii prejde automaticky do pracovného režimu.


 **UPOZORNENIE! Okamžite po inštalácii zmeňte heslo pre vstup do módu nastavovania kódovej voľby. Zabráňte tak neodbornému zaobchádzaniu!**

Pre prípad, že dôjde k strate vstupného hesla, aktivujte mód nastavovania priamej voľby (viď. 3.1.) a zatlačte ľubovoľné tlačidlo kódovej voľby, systém prejde do módu nastavovania kódovej voľby.

### 3.2.1. Nastavenie adresy – vedľajší elektrický vrátnik

EV je v systéme jednoznačne identifikovaný pomocou adresy. Systém 2 BUS dovoľuje zaadresovať max. 8 EV. EVH má priradenú adresu „1“ (nastavené od výroby), pre EVV je možné nastaviť adresu „2 - 8“. V prípade, že chcete do systému zapojiť EVV, je **nutné zmeniť jeho adresu a odstrániť prepojku JP1.**

Ak sa nachádzate v hlavnom menu nastavovania kódovej voľby (blika podsvietenie), po zatlačení tlačidla [1] zaznie melódia (podsvietenie blika rýchlejšie), nachádzate sa v móde nastavovania adresy EV. Zatlačením tlačidla [1] – [8] nastavíte adresu EV. Systém skontroluje zvolenú adresu a v prípade, že je obsadená, zaznie chybový tón a systém prejde do hlavného menu nastavovania (podsvietenie blika pomalšie). Správne nastavenie adresy je signalizované melódiou a systém prejde do hlavného menu nastavovania. Tlačidlom [C] sa kedykoľvek dostanete do hlavného menu nastavovania. Ak do 30s nebude uskutočnená kompletná voľba, zaznie chybový tón a systém prejde do hlavného menu nastavovania.

 **UPOZORNENIE ! Viac EV s rovnakou adresou spôsobí nefunkčnosť systému !!! Hlavný elektrický vrátnik musí mať adresu „1“, inak bude celý systém nefunkčný !!!**

### 3.2.2. Nastavenie doby zopnutia elektrického zámku

Dobu zopnutia EZ je možné nastaviť v rozsahu 2 – 15s. Ak sa nachádzate v hlavnom menu nastavovania kódovej voľby (blika podsvietenie), po zatlačení tlačidla [2] zaznie melódia (podsvietenie blika rýchlejšie), nachádzate sa v móde nastavovania doby zopnutia EZ. Zadajte 2-miestne číslo v rozsahu 02 – 15. Správne nastavenie doby zopnutia EZ je signalizované melódiou a systém prejde do hlavného menu nastavovania (podsvietenie blika pomalšie). Čísla mimo povolenú hranicu nebudú akceptované, zaznie chybový tón a systém prejde do hlavného menu nastavovania. Tlačidlom [C] sa kedykoľvek dostanete do

hlavného menu nastavovania. Ak do 30s nebude uskutočnená kompletná voľba, zaznie chybový tón a systém prejde do hlavného menu nastavovania.

### 3.2.3. Zmena systémového čísla tlačidla priamej voľby

Modul tlačidiel kódovej voľby je vybavený jedným tlačidlom priamej voľby [I] (obr. 5, 6), ktoré slúži pre priame vyvolanie príslušného DT. Vo výrobe má nastavenú hodnotu 000, t.z. že zatlačenie tohto tlačidla dôjde k vyzvoneniu DT so SČ 000. Toto tlačidlo je vhodné použiť napr. pre vyvolanie domovníka, vrátnice, atď.

Ak sa nachádzate v hlavnom menu nastavovania kódovej voľby (blíka podsvietenie), po zatlačení tlačidla [3] zaznie melódia (podsvietenie blíka rýchlejšie), nachádzate sa v móde nastavovania systémového čísla tlačidla priamej voľby. Zadajte nové 3-miestne číslo v rozmedzí 000 – 999. Po vykonaní voľby zaznie melódia a systém prejde do hlavného menu nastavovania (podsvietenie blíka pomalšie). Po zatlačení tlačidla [K] (počas nastavovania SČ tlačidla priamej voľby) zaznie melódia nastavovania, voľba z tlačidla priamej voľby bude **zakázaná**. Tlačidlom [C] sa kedykoľvek dostanete do hlavného menu nastavovania. Ak do 30s nebude uskutočnená kompletná voľba, zaznie chybový tón a systém prejde do hlavného menu nastavovania.

### 3.2.4. Zmena hesla pre vstup do módu nastavovania kódovej voľby

Heslo pre vstup do módu nastavovania kódovej voľby má z výroby nastavenú hodnotu „0000“. **Po inštalácii je potrebné heslo zmeniť, aby sa zabránilo prípadnému neodbornému zaobchádzaniu.**

Ak sa nachádzate v hlavnom menu nastavovania kódovej voľby (blíka podsvietenie), po zatlačení tlačidla [4] zaznie melódia (podsvietenie blíka rýchlejšie), nachádzate sa v móde zmeny hesla pre vstup do módu nastavovania. Zadajte nové 4-miestne heslo (0000 – 9999), zaznie zvukový signál, zadajte opäť rovnaké heslo (pre overenie). Systém skontroluje či dané heslo bolo zadané správne. Ak boli zadané dve rôzne heslá, zaznie chybový tón a systém prejde do hlavného menu nastavovania (podsvietenie blíka pomalšie). Správne zadanie hesla je signalizované melódiou a systém prejde do hlavného menu nastavovania. Tlačidlom [C] sa kedykoľvek dostanete do hlavného menu nastavovania. Ak do 30s nebude uskutočnená kompletná voľba, zaznie chybový tón a systém prejde do hlavného menu nastavovania.

### 3.2.5. Nastavenie vlastného kódu pre otvorenie elektrického zámku

Modul kódovej voľby umožňuje otvárať EZ pomocou kódu jednotlivých DT, alebo pomocou vlastného kódu uloženého v pamäti EV, táto funkcia je vhodná napr. pre vstup poštára a pod.

Ak sa nachádzate v hlavnom menu nastavovania kódovej voľby (blíka podsvietenie), po zatlačení tlačidla [8] zaznie melódia (podsvietenie blíka rýchlejšie), nachádzate sa v móde nastavovania kódu pre otvorenie EZ. Zadajte 4-miestny kód (0000 – 9998), zaznie zvukový signál, zadajte opäť rovnaký kód (pre overenie). Systém skontroluje, či bol kód zadaný správne. Ak boli zadané rôzne kódy, zaznie chybový tón a systém prejde do hlavného menu nastavovania (podsvietenie blíka pomalšie). Správne zadanie kódu je signalizované melódiou nastavovania a systém prejde do hlavného menu nastavovania. Tlačidlom [C] sa kedykoľvek dostanete do hlavného menu nastavovania. Ak do 30s nebude uskutočnená kompletná voľba, zaznie chybový tón a systém prejde do hlavného menu nastavovania.

**Ak nastavíte kód pre otváranie EZ na hodnotu „9999“, otváranie EZ pomocou vlastného kódu bude zakázané** (kód „9999“ sa využíva na vstup do menu nastavovania kódovej voľby). Z výroby nie je nastavený žiaden kód na otváranie EZ.

### 3.2.6. Nastavenie dolnej hranice kódovej voľby

EV umožňuje spojenie s ktorýmkoľvek DT inštalovaným v systéme pomocou priamej a kódovej voľby v rozsahu SČ 000 – 999. V praxi, pri zapojení viacerých EV, je potrebné obmedziť kódovú voľbu len na určitý rozsah SČ. To je zabezpečené nastavením dolnej a hornej hranice kódovej voľby, alebo je možné kódovú voľbu zakázať.

Ak sa nachádzate v hlavnom menu nastavovania kódovej voľby (blíka podsvietenie), po zatlačení tlačidla [6] zaznie melódia (podsvietenie blíka rýchlejšie), nachádzate sa v móde nastavovania dolnej hranice povolennej voľby. Zadajte 3-miestne číslo (000 – 999). Po vykonaní voľby systém vykoná kontrolu:

- ak je zadaná **dolná hranica menšia alebo rovná hornej**, zaznie melódia nastavovania, nová dolná hranica **bude akceptovaná** a systém prejde do hlavného menu nastavovania (podsvietenie blíka pomalšie)
- ak je zadaná **dolná hranica väčšia ako horná**, zaznie chybový tón, nová dolná hranica **nebude akceptovaná** a systém prejde do hlavného menu nastavovania (je potrebné najprv nastaviť hornú hranicu)
- ak bola pôvodná **dolná/horná hranica zakázaná**, zaznie melódia nastavovania, nová dolná hranica **bude akceptovaná** a zároveň sa nastaví aj horná hranica na rovnakú hodnotu, systém prejde do hlavného menu nastavovania.

Po zatlačení tlačidla [K] (počas nastavovania dolnej/hornej hranice) zaznie melódia nastavovania, kódová voľba bude **zakázaná**. Tlačidlom [C] sa kedykoľvek dostanete do hlavného menu nastavovania. Ak do 30s nebude uskutočnená kompletná voľba, zaznie chybový tón a systém prejde do hlavného menu nastavovania.

Dolná a horná hranica kódovej voľby, resp. zakázanie voľby nemá vplyv na voľbu pomocou tlačidla priamej voľby.

### 3.2.7. Nastavenie hornej hranice kódovej voľby

Ak sa nachádzate v hlavnom menu nastavovania kódovej voľby (blíka podsvietenie), po zatlačení tlačidla [9] zaznie melódia (podsvietenie blíka rýchlejšie), nachádzate sa v móde nastavovania hornej hranice povolennej voľby. Zadajte 3-miestne číslo (000 – 999). Po vykonaní voľby systém vykoná kontrolu:

- ak je zadaná **horná hranica väčšia alebo rovná dolnej**, zaznie melódia nastavovania, nová horná hranica **bude akceptovaná** a systém prejde do hlavného menu nastavovania (podsvietenie blíka pomalšie)
- ak je zadaná **horná hranica menšia ako dolná**, zaznie chybový tón, nová horná hranica **nebude akceptovaná** a systém prejde do hlavného menu nastavovania (je potrebné najprv nastaviť dolnú hranicu)
- ak bola pôvodná **dolná/horná hranica zakázaná**, zaznie melódia nastavovania, nová horná hranica **bude akceptovaná** a zároveň sa nastaví aj dolná na rovnakú hodnotu, systém prejde do hlavného menu nastavovania

Po zatlačení tlačidla [K] (počas nastavovania dolnej/hornej hranice) zaznie melódia nastavovania, kódová voľba bude **zakázaná**. Tlačidlom [C] sa kedykoľvek dostanete do hlavného menu nastavovania. Ak do 30s nebude uskutočnená kompletná voľba, zaznie chybový tón a systém prejde do hlavného menu nastavovania.

Dolná a horná hranica kódovej voľby, resp. zakázanie voľby nemá vplyv na voľbu pomocou tlačidla priamej voľby.

### 3.2.8. Nastavenie utajeného spojenia

Systém 2 BUS poskytuje spojenie EV – DT, DT – DT a tzv. utajené spojenie DT – EV. V tomto prípade spojenie nastane voľbou zo strany DT. Po vykonaní voľby (na strane DT) nastane utajené spojenie, t.j. komunikácia prebieha len smerom k DT a EV sa navonok tvári, že je v stave pokoja. Zatlačenie tlačidla pre otvorenie EZ v DT, sa v EV zapne hlasitá prevádzka, dôjde k zapnutiu zosilňovača EV a podsvitu. Toto spojenie má všetky vlastnosti interkomového spojenia DT – DT, t.j. dĺžka spojenia

je 60s a akákoľvek požiadavka na hovor od iného EV spôsobí okamžité prerušenie spojenia. Z dôvodu obmedzenia prípadného nežiaduceho odpočítavania, **je možné** funkciu utajeného spojenia **zakázať** (z výroby je utajené spojenie **povolené**).

Ak sa nachádzate v hlavnom menu nastavovania kódovej voľby (bliká podsvietenie), po zatlačení tlačidla [0] zaznie melódia (podsvietenie bliká rýchlejšie), nachádzate sa v móde nastavovania utajeného spojenia. Po zatlačení tlačidla [1] zaznie melódia, utajené spojenie **bude zakázané** a systém prejde do hlavného menu nastavovania (podsvietenie bliká pomalšie). Po zatlačení tlačidla [0] zaznie melódia nastavovania, utajené spojenie **bude povolené** a systém prejde do hlavného menu nastavovania (podsvietenie bliká pomalšie). Tlačidlom [C] sa kedykoľvek dostanete do hlavného menu nastavovania. Ak do 30s nebude uskutočnená voľba, zaznie chybový tón a systém prejde do hlavného menu nastavovania.

## 4. Funkcie elektrického vrátnika

Z pohľadu užívateľa sú funkcie hlavného a vedľajšieho elektrického vrátnika rovnaké.

### 4.1. Voľba domáceho telefónu

Elektrický videovrátnik umožňuje spojenie s ľubovoľným domácim telefónom pomocou priamej aj kódovej voľby.

#### 4.1.1. Kódová voľba domáceho telefónu

Modul kódovej voľby TM13 (TM13+Z) umožňuje aktivovať spojenie s DT voľbou jeho systémového čísla. Napríklad pre spojenie DT so SČ 002 postupne zatlačte tlačidlá: [0] [0] [2], alebo [2] [K]. V prípade, že zatlačíte len tlačidlo [2], po uplynutí 4s dôjde automaticky k pokusu o spojenie. Po vykonaní voľby je stav linky signalizovaný rôznymi tónmi (známe z klasickíej tel. ústredne):

1. Ak je linka voľná a bude úspešne nadviazané spojenie (volaný DT začne vyzváňať), EV tento stav signalizuje vyzváňacím tónom. Dĺžka vyzváňania je pevne nastavená na 25s. V prípade, že vyzvoní DT do 25s hovor neprijme (zdvihnutím mikrotelefónu), dôjde k uvoľneniu linky a systém prejde do stavu pokoja.
2. Ak linka nie je voľná (hovor medzi iným EV a DT), stav linky bude signalizovaný obsadzovacím tónom. Zároveň je znemožnené ďalšie predĺženie prebiehajúceho hovoru zo strany DT.
3. Ak je nadviazaný interkomový hovor DT-DT, tento bude okamžite prerušený, ďalej sa pokračuje podľa bodu 1.
4. Ak je linka voľná, ale nepodarí sa nadviazať spojenie s DT zaznie melódia neexistujúceho účastníka.
5. Ak bola vykonaná voľba mimo povolený rozsah, alebo je voľba zakázaná, spojenie bude odmietnuté, zaznie chybový tón a systém prejde do stavu pokoja.

#### 4.1.2. Priama voľba domáceho telefónu

Moduly tlačidiel priamej voľby umožňujú aktivovať spojenie s DT zatlačením tlačidla priamej voľby. Po vykonaní voľby je stav linky signalizovaný rôznymi tónmi (viď. 4.1.1.).

### 4.2. Hovor

Zdvihnutím mikrotelefónu DT začne hovor. Dĺžka hovoru je pevne nastavená na 30s. Po uplynutí tejto doby je hovor automaticky ukončený. Predčasné ukončenie, prípadne predĺženie hovoru, je možné uskutočniť len zo strany DT.

### 4.3. Zopnutie elektrického zámku

Elektrický zámok je možné zopnúť tromi spôsobmi:

- počas trvania hovoru, stlačením príslušného tlačidla na strane DT
  - pomocou DT a jeho kódu na otvorenie EZ postupne zatlačte tieto tlačidlá (na module tlačidiel kódovej voľby): [K] [X] [X] [X] [K] [Y] [Y] [Y], kde XXX je SČ DT a YYYY je jeho prístupový kód
- Poznámka: Ak je XXX mimo povolený rozsah voľby, alebo je voľba zakázaná, zopnutie EZ bude odmietnuté, zaznie chybový tón a systém prejde do stavu pokoja.*
- pomocou vlastného kódu postupne zatlačte tlačidlá: [K] [Z] [Z] [Z] [Z], kde ZZZZ je vlastný kód na otvorenie EZ

Príklad: Pre otvorenie EZ pomocou DT so SČ 002, ktorý má nastavený prístupový kód 1234 postupne zatlačte: [K] [0] [0] [2] [K] [1] [2] [3] [4], alebo tzv. zrýchlená voľba: [K] [2] [K] [1] [2] [3] [4]

Úspešné otvorenie EZ je signalizované melódiou. Neúspešný pokus (chybne zadané SČ alebo kód zámku) je oznámený tónom neexistujúceho účastníka. V prípade že prebieha hovor medzi iným EV-DT alebo DT-DT, je možné otvorit' EZ pomocou kódu DT maximálne 3x. Ďalšie pokusy nebudú akceptované a okamžite zaznie tón neexistujúceho účastníka. Voľbu môžete zrušiť kedykoľvek tlačidlom [C].

### 4.4. Podsvit

Podsvit tlačidiel a menoviek je možné kedykoľvek zapnúť zatlačením tlačidla podsvitu (obr. 3). Doba podsvitu je závislá od režimu v akom sa práve EV nachádza.

## 5. Poruchový stav

Pri správnej obsluhu zariadenia podľa tohto návodu, by vám mal elektrický videovrátnik KARAT spoľahlivo slúžiť po celú dobu prevádzky. Napriek tomu sa môžu vyskytnúť tieto poruchové stavy:

- po zatlačení tlačidiel voľby nezaznie tón potvrdzujúci stlačenie tlačidla
- skontrolujte správnosť pripojenia vodičov napájania EV
- po vykonaní voľby nedôjde k spojeniu s volaným DT (melódia neexistujúceho účastníka)
- volaný DT má poruchu, alebo nie je pripojený
- skontrolujte správnosť pripojenia vodičov na svorkách „BUS1“ a „BUS2“
- uistite sa že EVH má adresu „1“ a prípadné EVV majú navzájom rôzne adresy v rozsahu „2-8“
- v systéme musí byť iba jeden hlavný elektrický vrátnik s adresou „1“
- skontrolujte či EVV má odstránenú prepojku JP1 (obr. 3)
- LED dióda stavu linky (obr. 3) EVH v stave pokoja nesmie svietiť, ak svietí je pravdepodobne skrat na zbernici (BUS1-2)
- v prípade že zaznie melódia neexistujúceho účastníka 4x (!!!), nedošlo k spojeniu s hlavným elektrickým vrátnikom, skontrolujte vedenie a prípadne nastavte adresy jednotlivých EV
- ak po vykonaní voľby zaznie okamžite chybový tón, je voľba zakázaná, alebo je voľba mimo povolený rozsah.



## **6. Příklad inštalácie a naprogramovania systému DDV KARAT:**

Systém tvorí 50 domácich telefónov, 1 hlavný elektrický videovrátnik, 1 vedľajší elektrický videovrátnik a 1 vedľajší elektrický audiovrátnik.

- Najprv zapojte hlavný elektrický videovrátnik, ktorý má vo výrobe nastavenú adresu „1“ a povolený rozsah voľby 000-999. VEVH musí byť zapojený počas celého procesu pripájania a programovania jednotlivých DT resp. EVV.
- Na zbernicu BUS1-2 a Video Out+/- vedenú od EVH, **postupne pripojte jednotlivé DVT/DT. POZOR!** Všetky DT majú od výroby nastavené SČ 000, preto im musíte naprogramovať rôzne SČ (napr. na hodnoty 001-050). Nastavovanie SČ DT je uvedené v návode na obsluhu DT.
- Na vedľajšom elektrickom videovrátniku odstráňte prepojku JP1 a pripojte na zbernicu (BUS1-2). Zmeňte adresu EV na hodnotu „2“. Podľa požiadaviek môžete zmeniť povolený rozsah kódovej voľby, alebo SČ tlačidla priamej voľby. Týmto určíte ktoré DT (001-050) budú dostupné pre volanie z príslušného VEVV. Videosignál z VEVV (Video Out+/-) zapojte do VEVH (Video In+/-). **Videosignál musí byť zapojený v sérii vždy cez všetky použité videovrátniky.**
- Rovnako postupujte pri pripojení ďalšieho EVV (odstráňte prepojku JP1, zmeňte adresu na hodnotu „3“, zmeňte povolený rozsah kódovej voľby alebo SČ tlačidla priamej voľby).
- V prípade akustickej spätnej väzby (pískanie) s handsfree telefónom, odstráňte skratovaciu prepojku XC3 pri audio handsfree, resp. JP1 pri video handsfree. V prípade potreby dostavte úroveň hlasitosti reproduktora a citlivosti mikrofónu so zohľadnením na stabilitu systému. Trimer reproduktora (R) a mikrofónu (M) nájdete medzi zámkom a mikrofónom pri pohľade z boku od zámku (obr. 3). Potlač na hornej DPS, reproduktor (R), mikrofón (M) a miestna väzba (MV) nie je aktuálna.



**UPOZORNENIE! Pri montáži na zateplené fasády použite komponenty určené pre montáž nad omietku.**

**CZ**

### **1. Úvod**

Audio-video vrátni 2BUS 4 FN 231 06/N, 07/N je plnou náhradou elektrického videovrátného (VEV) 4 FN 231 06, 07 a splňuje všetky parametry, ktoré vyžaduje domáci dorozumievací audio-video systém 2BUS. Rozdíl je v zpracovávaní audiosignálu aby nedochádzalo k akustickej väzbe medzi reproduktorem a mikrofónom vrátného.

Domáci dorozumievací videosystém BUS VIDEO KARAT tvorí elektrický videovrátný (VEV), domáci videotelefon (DVT) a síťový zdroj. Tento videosystém je založený na princípu 2-BUS audiosystému, preto komponenty audiosystému (elektrický audiovrátný 2-BUS a domáci telefóny 2-BUS) je možné k videosystému pripojiť. Audiosystém 2-BUS je špecifický tým, že každému vrátnému musíme pri montáži nastaviť príslušnú adresu (1-8) a každému domácu telefónu systémové číslo (000-999). V sestave BUS videosystému môže byť zapojených max. 8 video/audiovrátných, pričom jeden musí byť definovaný ako hlavný, ktorý plní funkciu ústrednej pre celý systém, zabezpečuje komunikáciu a napájanie. Vedľajší elektrický vrátný má z hľadiska užívateľa rovnaké vlastnosti ako hlavný, montuje sa napr. na vedľajší vchod domu.

VEV popisovaný v tomto návode je určen ke spolupráci s domácimi videotelefonmi **4 FP 211 04, 05, 4 FP 211 44, 45** audiotelefony **4 FP 211 03, 4 FP 110 83, 4 FP 110 83/1, 4 FP 211 42** a s moduly audiovrátného 2-BUS GUARD **4 FN 230 35, 38, 39, 63** alebo 2-BUS KARAT **4 FN 230 97, 98, 91 a 99** (vše z produkcie TESLA Stropkov, a.s.) VEV je vyrában v provedení bez tlačítok priamej voľby (VEV0) a se dvoma tlačítky priamej voľby (VEV2). K oboma je možné pripojiť moduly s tlačítky priamej voľby i modul pro kódovou voľbu účastníka v jakékoli kombinaci a je tudíž možno používat současně přímou i kódovou voľbu účastníka.

U handsfree telefonů vyrobených po roku 2012 audio **4 FP 211 42** a video **4 FP 211 44, 45** je potřebné odstranit zkratovací propojku XC3, resp. JP1 a tím vyřadit z činnosti optorele zvyšující úroveň mikrofonního signálu pro vrátného, u starších handsfree telefonů je potřebné zásah na desce plošného spoje. Zásah vykoná autorizované servisní středisko.

Pro napájení videosystému je zapotřebí použít síťový zdroj **4FP 672 58** (18V/24VDC). Modul videovrátného je osazen jedním relé s přepínacím kontaktem pro spínání elektrického zámku. Z důvodu osazené ochrany kontaktů relé proti přepětovým špičkám, výrobce doporučuje připojit elektrický zámek pro napětí max. 12VDC nebo 8VAC. Pro napájení elektrického zámku používejte síťový napáječ doporučený výrobcem zámku.

Při kombinované montáži t.j. v systému jsou zapojené videotelefony i audiotelefony, doporučuje napájet Modul VEV (+Un,GND) napětím 24VDC a videotelefony (+18V,GND) napájet napětím 18VDC (4FP 672 58).

Videovrátného je možné sestavit z následujících dílů:

Modul VEV0 KARAT	4 FN 231 06/N.1, 2 – modul videovrátného, tlačítko podsvětlení + zámek (obr. 3)
Modul VEV2 KARAT	4 FN 231 07/N.1, 2 – modul videovrátného, 2 tlačítka přímé voľby, tlačítko podsvětlení + zámek (obr. 3)
Modul MK KARAT	4 FN 231 08.1, 2 – modul kamery (obr. 4)
Modul TM13 KARAT 2-BUS	4 FN 230 91.1, 2 – modul tlačítek kódové voľby, 13 tlačítek (obr. 5)
Modul TM13+Z KARAT 2-BUS	4 FN 230 99.1, 2 – modul tlačítek kódové voľby, 13 tlačítek + zámek (obr. 6)
Modul TT4 KARAT 2-BUS	4 FN 231 00.1, 2 – modul tlačítek přímé voľby, 4 tlačítka (obr. 9)
Modul TT6 KARAT 2-BUS	4 FN 231 01.1, 2 – modul tlačítek přímé voľby, 6 tlačítek (obr. 9)
Modul TT7+Z KARAT 2-BUS	4 FN 231 02.1, 2 – modul tlačítek přímé voľby, 7 tlačítek + zámek (obr. 10)
Modul TT8 KARAT 2-BUS	4 FN 231 03.1, 2 – modul tlačítek přímé voľby, 8 tlačítek (obr. 9)
Modul popisný KARAT 2-BUS	4 FN 230 92.1, 2 – modul popisný podsvětlený (obr. 7)
Modul jmenovniku KARAT 2-BUS	4 FN 231 09.1, 2 – 4-modulový jmenovnik podsvětlený (obr. 8)
Rám 1B	4 FF 127 11.1, 2 – rám pro 1 modul
Rám 2B	4 FF 127 12.1, 2 – rám pro 2 moduly
Rám 3B	4 FF 127 13.1, 2 – rám pro 3 moduly
Rám 4B	4 FF 127 14.1, 2 – rám pro 4 moduly
Rám 4B	4 FF 127 15.1, 2 – rám pro 4 modulový jmenovnik
Rám 6B	4 FF 127 16.1, 2 – rám pro 6 modulů
Rám 6B	4 FF 127 17.1, 2 – rám pro 4 modulový jmenovnik + 2 moduly

Krabice pod omítku 1B	4 FA 249 55 – krabice pro rám 1B	
Krabice pod omítku 2B	4 FA 249 56 – krabice pro rám 2B	
Krabice pod omítku 3B	4 FA 249 57 – krabice pro rám 3B	
Distanční spona horizontální	4 FA 697 00 – distanční spona horizontální pro spojování krabic pod omítku	
Distanční spona vertikální	4 FA 697 01 – distanční spona vertikální pro spojování krabic pod omítku	
	horizontální	
Stříška pod omítku 1 rám	4 FA 690 21.1, 2	
Stříška pod omítku 2 rám	4 FA 690 22.1, 2	4 FA 690 32.1, 2
Stříška pod omítku 3 rám	4 FA 690 23.1, 2	4 FA 690 33.1, 2
Stříška pod omítku 4 rám	4 FA 690 24.1, 2	
Stříška pod omítku 6 rám	4 FA 690 26.1, 2	4 FA 690 36.1, 2
	vertikální	horizontální
Krabice nad omítku 1 rám	4 FF 090 81.1, 2	
Krabice nad omítku 2 rám	4 FF 090 82.1, 2	4 FF 090 92.1, 2
Krabice nad omítku 3 rám	4 FF 090 83.1, 2	4 FF 090 93.1, 2
Krabice nad omítku 4 rám	4 FF 090 84.1, 2	
Krabice nad omítku 6 rám	4 FF 090 86.1, 2	4 FF 090 96.1, 2
	vertikální	horizontální
Stříška nad omítku 1 rám	4 FF 692 51.1, 2	
Stříška nad omítku 2 rám	4 FF 692 52.1, 2	4 FF 692 62.1, 2
Stříška nad omítku 3 rám	4 FF 692 53.1, 2	4 FF 692 63.1, 2
Stříška nad omítku 4 rám	4 FF 692 54.1, 2	
Stříška nad omítku 6 rám	4 FF 692 56.1, 2	4 FF 692 66.1, 2

**Poznámka:** Doplnkové číslo za číslem dílu označuje barevné provedení (1 - antika měděná, 2 - antika stříbrná).



**UPOZORNĚNÍ!** BUS VIDEO KARAT umožňuje adresovat, resp. zapojit **maximálně 8 ks EV/VEV**. Výrobce dále doporučuje do systému zapojit **maximálně 100 ks domácích telefonů (45DVT+ 55DT)**. V případě zapojení většího počtu telefonů může dojít k poklesu úrovně audio/video signálu, případně k poruchám v komunikaci.

**Ďalší budů použité následující zkratky / Dále budou použity následující zkratky:**

DVT – Domácí videotelefon	VEVV – Elektrický videovrátník ved'ajší
DVT – Domácí videotelefon	VEVV – Elektrický videovrátný ved'lejší
DVTH – Domácí videotelefon hlavní	EV – Elektrický audiovrátník
DVTH – Domácí videotelefon hlavní	EV – Elektrický audiovrátný
DVTV – Domácí videotelefon ved'ajší	EVH – Elektrický audiovrátník hlavní
DVTV – Domácí videotelefon ved'lejší	EVH – Elektrický audiovrátný hlavní
DT – Domácí audiotelefon	EVV – Elektrický audiovrátník ved'ajší
DT – Domácí autotelefon	EVV – Elektrický audiovrátný ved'lejší
DTH – Domácí audiotelefon hlavní	EZ – Elektrický zámok
DTH – Domácí audiotelefon hlavní	EZ – Elektrický zámek
DTV – Domácí audiotelefon ved'ajší	IČ – Interkomové číslo
DTV – Domácí audiotelefon ved'lejší	IČ – Interkomové číslo
VEV – Elektrický videovrátník	SČ – Systémové číslo
VEV – Elektrický videovrátný	SČ – Systémové číslo
VEVH – Elektrický videovrátník hlavní	SN – Sieťový napáječ
VEVH – Elektrický videovrátný hlavní	SN – Síťový zdroj

## 2. Montáž a údržba

Montáž VEV může být realizována takto (viz obr. 1):

- pod omítku bez stříšky: - vertikálně (příloha 1)
- pod omítku se stříškou: - vertikálně
- nad omítku bez stříšky: - vertikálně
- nad omítku se stříškou: - vertikálně
- horizontálně
- horizontálně (příloha 2)

Při montáži VEV je zapotřebí postupovat následujícím způsobem:

- VEV a MK montujte 1,3 – 1,5 m od úrovně podlahy v prostředí s teplotou od **-25°C do +40°C** při maximální relativní vlhkosti 80 %, přičemž montážní místo při montáži bez stříšky **musí být chráněné před stékající a stříkající vodou**. Při montáži se stříškou dbejte na řádné provedení hydroizolace kompletního VEV se stříškou od montážního místa (zdi, sloupku atd.) tak, aby nemohlo dojít k nežádoucímu zatékání do VEV. Při montáži uvažujte též orientaci vchodu resp. VEV ke světovým stranám a s tím související možnosti chránění montážního místa před silnými dešti doprovázenými silným větrem, který v takovém případě pochopitelně může způsobit nežádoucí vniknutí vlhkosti.
- Pro montáž pod omítku je nutné osadit do zdi plastovou krabici. Nápis TOP na krabici musí být v případě vertikální montáže vždy nahoře, v případě horizontální montáže vždy vlevo! Z důvodu dokonalého přitlačení těsnění rámu ke zdi je zapotřebí osadit krabici cca 3 mm pod úroveň. Rozměry otvorů ve zdi jsou uvedeny v tab.1. Pro montáž do dvou rámu je zapotřebí osadit dvě krabice vedle sebe spojených pomocí distančních spon podle obr. 2. Před osazením je nutné v krabici prorazit otvory pro vyústění přívodních vodičů v předlisovaných místech a v případě více krabic i otvory pro propojení modulů. Dále je nutné vytvořit průchod pro odjištění vrchního modulu v sousední krabici, ve které jsou všechny moduly bez zátku. V případě montáže se stříškou pod omítku, je zapotřebí ji nejdříve upevnit pomocí přibalených šroubků na rám.
- Pro montáž nad omítku je zapotřebí upevnit stříšku nebo krabici nad omítku pomocí přibalených šroubků a přchytek. Rozměry plochy, potřebné pro montáž, jsou v tab. 2. Za pomoci přibalených šroubků upevněte rám na sloupky stříšky resp. krabice nad omítku. Pozor: při upevňování krabice nad omítku mají odvětrávací otvory směřovat vždy dolů.

- Nápis TOP na zadní straně rámu musí být v případě vertikální montáže vždy nahoře, v případě horizontální montáže vždy vlevo. Pozor: pro upevnění rámu do krabice pod či nad omítku nebo stříšky nad omítku nesmí být použity šrouby s kuželovou hlavou!
- Štítek pro označení jmen vyjměte z modulů VEV2, TT4, TT6, TT7+Z a TT8 takto: nadzdvihněte přítláčnou pojistku a vyjměte štítek (příloha 3), vyznače jména účastníků a štítek opět vložte zpět.
- Štítek pro označení jmen vyjměte z popisného modulu po odšroubování upevňovacích šroubků (obr. 7).
- Při montáži VEV resp. MK do čerstvě zatepleného pláště budovy je nutné montážní prostor VEV/MK předem vysušit a zabránit další koncentraci vlhkosti a její kondenzaci v montážním prostoru VEV/MK např. odvětráním tohoto prostoru. Pro odvod tepla z VEV/MK, a tím snížení rizika kondenzace, může též napomoci montáž stříšky nad omítku, přestože je montáž prováděna pod omítku. Přes tato navrhovaná opatření doporučujeme v případě zatepleného pláště budovy montáž VEV resp. MK nad omítku! V projektu zateplení budovy doporučujeme uvést i izolaci/zateplení montážního otvoru pro VEV/MK.
- Montáž modulů začněte vždy zdola nahoru resp. zprava doleva a ukončete uzamykacím modulem, tj. modulem VEV nebo TM13+Z 2-BUS. Jednotlivé moduly umístěte na požadované místo do rámu a zatlačte až „zacvaknou“ pružné západky; poté zajistěte pojistkou (otočit o 180° tak, aby zaskočila do vybraný pružné západky). Pojistky pružných západek musí být před montáží v poloze podle obr. 4 až 6.
- Jednotlivé moduly mezi sebou propojte podle schématu na obr. 2; dodržujte správné pořadí montáže modulů.
- !!!Moduly mezi sebou propojujte vždy při odpojeném napájení, jinak hrozí poškození zařízení!!!
- Modul kamery MK umožňuje natáčet kameru vertikálně ( $\pm 20^\circ$ ). Povolte šroubky (pol. 2 obr. 4) maximálně o 1 otáčku, nastavte požadovaný sklon kamery a šroubky mírně utáhněte.
- Před montáží modulu VEV nebo TM13+Z 2-BUS nejprve klíčkem z přibaleného sáčku otočte západku zámku do vertikálního směru. Připojte vodiče do příslušných konektorů a opatrně zasuněte modul do rámu tak, aby nedošlo ke skřípnutí některého z propojovacích vodičů. Dále modul zatlačte do rámu a zajistěte zámek modulu (otočit klíček o 90° proti směru hod. ručiček).
- Vodiče připojte na svorkovnice podle schématu na obr. 11, kde je příklad zapojení BUS videosystému s hlavním video a vedlejším audio vrátným. Dbejte na dodržení správné polarity vodičů na svorkách. **Odpor smyčky vodičů napájení a elektrického zámku může být max. 4  $\Omega$ . Pro komunikační (BUS) a video (VD) sběrnici se používá zkroucený pár, výrobce doporučuje použít nestíněný UTP kabel.** Je-li vedení umístěné vedle zdrojů rušení, je nutné použít točené páry se stíněním, které je nutné na obou koncích kvalitně uzemnit. Spojovací vodiče nesmí být zároveň použity pro jiné účely, než je uvedeno v tomto návodě.

Maximální délka vedení pro zapojení mezi komponenty	průměr / průřez Počet vodičů	0,5/0,2	2x0,5/0,4	0,8/0,5	1/0,8	1,4/1,5
		mm/mm <sup>2</sup>	mm/mm <sup>2</sup>	mm/mm <sup>2</sup>	mm/mm <sup>2</sup>	mm/mm <sup>2</sup>
VEV – EZ 1Aac	2	-	30 m	40 m	70 m	140 m
VEV – EZ 0,25Ade	2	40 m	80 m	100 m	160 m	320 m
VEV – DVT 4FP 211 04,05 (napájení)	2	40 m	80 m	100 m	160 m	320 m
VEV – DVT-HF 4FP21144,45(napájení)	2	20 m	40 m	50 m	80 m	160 m
VEV – DVT/DT (BUS1-2)	1 x zkroucený pár	500 m (UTP Cat5, 0,5/0,2)				
VEV – DVT (video)	1 x zkroucený pár	500 m (UTP Cat5, 0,5/0,2)				

- Pro kratší vzdálenosti mezi VEV a videotelefonem je možné využít pro napájení DVT-HF jeden točený pár do 20m, zdvojený pár do 40m, pro DVT je možné vzdálenosti zdvojnásobit. **Napájecí napětí na svorkách +18V, GND na nejvzdálenějším DVT/DVT-HF při spojení s VEV nesmí poklesnout pod 15V!**
- Audio-video vrátný 2BUS má být z výroby správně nastavený, případné doladění systému je možné dostavením trimra označeného „M“ pro nastavení úrovně mikrofonního signálu a „R“ pro nastavení hlasitosti reproduktora, nastavení místní vazby není potřeba. Oba nastavovací prvky najdete mezi zámek a mikrofonem při pohledu z boku od zámku (obr. 3). Vid' příklad instalace na straně 15.
- Povrch jednotlivých modulů čistěte jemnou měkkou tkaninou. Na silně znečištěná místa použijte tkaninu navlhčenou ve zředěném roztoku tekutého mýdla. Po očištění povrch modulů důkladně vysušte suchou tkaninou. Průzory jmenovek a kamery čistěte výhradně jemnou měkkou tkaninou. Na čištění nikdy nepoužívejte agresivní rozpouštědla na bázi benzenu a alkoholu nebo chemikáliemi napuštěné tkaniny.
- Do systému se mohou připojit pouze zařízení, která jsou uvedena v tomto návodě a pouze způsobem popsaným v tomto návodě.

**⚠ UPOZORNĚNÍ! Při montáži dodržujte zásady pro zacházení se zařízením obsahujícím komponenty citlivé na elektrostatický náboj.**

**Upozornění pro naložení s obalem a dožitým výrobkem.**

V zájmu ochrany životního prostředí doporučujeme obal z výrobku odevzdat do příslušné sběrný na recyklaci.



Krabice  
Bal. papír



PE sáčky  
PE fólie



Tento symbol na výrobku nebo obalu znamená, že po skončení životnosti nesmí být toto elektrozařízení zneškodňováno společně s nevyříděným komunálním odpadem. Za účelem správného zhodnocování ho odevzdejte na místo určené ke sběru elektroodpadu. Další podrobnosti si vyžádejte od místního obecního úřadu, nejbližšího sběrného místa nebo zaměstnance prodejny, kde jste výrobek zakoupili. Správným nakládáním s elektrozařízením po době životnosti přispíváte k opětovnému využití a materiálovému zhodnocení odpadu. Tímto konáním pomůžete zachovat přírodní zdroje a přispějete k prevenci potenciálních negativních dopadů na životní prostředí a lidské zdraví.



TESLA STROPKOV, a.s. tímto prohlašuje, že všechna zařízení videosystému KARAT odpovídají z hlediska elektromagnetické kompatibility direktivě 89/336/EEC a z hlediska elektrické bezpečnosti direktivě 73/23/EEC.

### 3. Základní parametry

Moduly elektrického videovrátného jsou vyráběny ve verzích se 2-mi tlačítky přímé volby (VEV2 4 FN 231 07/N) a bez tlačítek přímé volby (VEV0 4 FN 231 06/N). K oběma typům je možné připojit moduly tlačítek přímé a kódové volby. Proto je nastavování základních parametrů rozděleno na kódovou a přímou volbu.

VEV má z výroby nastavené tyto parametry:

- adresa – 1
- doba sepnutí elektrického zámku – 5s
- systémové číslo tlačítka přímé volby – 000
- heslo pro vstup do módu nastavování kódové volby – 0000
- vlastní kód pro otevření elektrického zámku – **žádný**
- dolní hranice kódové volby – 000
- horní hranice kódové volby – 999
- utajené spojení – **povoleno**
- SC tlačítek přímé volby – 000-119

#### 3.1. Vstup do módu nastavování přímé volby

Podržte stlačené tlačítko podsvětlení (obr. 3) a zároveň krátce stlaďte tlačítko RESET (zazní obsazovací tón). Ihned uvolněte tlačítko podsvětlení, zazní pravidelně se opakující tón. Nacházíte se v módu nastavování adresy VEV. **Stlačením libovolného tlačítka na modulu kódové volby přejde systém do módu nastavování kódové volby (viz 3.2.).**

Po uplynutí 30s od aktivace módu nastavování přímé volby přejde systém automaticky do pracovního režimu.

##### 3.1.1. Nastavení adresy – vedlejší elektrický vrátný

EV je v systému jednoznačně identifikován pomocí adresy. BUS systém umožňuje zaadresovat max. 8 EV. EVH má přiřazenou adresu „1“ (nastaveno ve výrobě), pro EVV je možné nastavit adresu „2 - 8“.

V případě, že chcete do systému zapojit EVV, je **nutné změnit jeho adresu a odstranit propojku JPI** (obr. 10).

Pokud se nacházíte v módu nastavování adresy EV (opakuje se jeden tón), přidržním libovolného tlačítka přímé volby, zazní max. 8 tónů, které určují adresu (1 tón – adresa EVH, 2-8 tónů – adresa EVV). Po doznění potřebného počtu tónů uvolněte tlačítko, systém zkontroluje zvolenou adresu a v případě, že je volná, bude úspěšný proces signalizován krátkou melodií. Pokud EV s danou adresou již v systému existuje, nebude tato akceptována a tento stav je signalizován obsazovacím tónem.



**UPOZORNĚNÍ ! Více EV se stejnou adresou způsobí nefunkčnost systému !!!  
Hlavní elektrický vrátný musí mít adresu „1“, jinak bude celý systém nefunkční !!!**

##### 3.1.2. Nastavení doby sepnutí elektrického zámku

Doba sepnutí EZ je standardně nastavená na 7s. Tento čas je možné nastavit v rozmezí 2 – 15s.

Pokud se nacházíte v hlavním menu nastavování adresy EV (opakuje se jeden tón), krátce stlaďte tlačítko podsvětlení. Dojde ke změně melodie na dva opakující se tóny. Nacházíte se v módu nastavování doby sepnutí EZ. Přidržním libovolného tlačítka přímé volby, zazní min. 2 a max. 15 tónů (počet vteřin). Po doznění potřebného počtu tónů uvolněte tlačítko, zazní krátká melodie a systém přejde zpět do módu nastavování doby sepnutí EZ.

##### 3.1.3. Akustická signalizace systémového čísla tlačítek přímé volby

Moduly tlačítek přímé volby se zapojují do série a k modulu VEV se připojují pomocí konektoru XC6 (obr. 3). Elektronika VEV snímá tlačítka podle pořadí v jakém jsou zapojeny (obr. 2). Tlačítka mají přiděleny svoje SC, z výroby nastavené na hodnoty 000-119. Například stlačením tlačítka přímé volby se SC 003 dojde k vyzvonění domácího telefonu se SC 003.

Pokud se nacházíte v módu nastavování doby sepnutí EZ (opakuje se dva tóny), krátce stlaďte tlačítko podsvětlení. Dojde ke změně melodie na tři opakující se tóny. Nacházíte se v módu akustické signalizace SC tlačítek přímé volby. Stlačením tlačítka systém akusticky oznámí nastavené SC (tři číslice oddělené mezerou). Počet krátkých tónů určuje hodnotu dané číslice, číslice „0“ je signalizována dlouhým tónem a zakázaná volba je signalizována dlouhým tónem nižší frekvence.

SC	Akustická signalizace
000	-
001	-
015	- - - - -
020	- - -
103	- - - - -
200	- - - - -

- (dlouhý tón)  
- (krátký tón)

##### 3.1.4. Změna systémového čísla tlačítek přímé volby

Pokud se nacházíte v módu akustické signalizace SC (opakuje se 3 tóny), krátce stlaďte tlačítko podsvětlení. Dojde ke změně melodie na čtyři opakující se tóny. Nacházíte se v módu změny SC. Po krátkém stlačení jednoho z tlačítek přímé volby zazní nepřerušovaný tón, systém čeká na zadání SC (000-999) resp. zákaz volby pro příslušné tlačítko. Volba SC spočívá v zadání třech číslic 0-9. Každou číslici je zapotřebí zadat do 10s, jinak systém přejde do pracovního režimu.

Nacházíte se v programování stovek SC. Zvolené tlačítko slouží na programování hodnoty dané číslice. Po přidržení zazní nepřerušovaný tón. Počet tónů udává hodnotu číslice, 10 tónů představuje číslici „0“. Tlačítko uvolněte po doznění potřebného počtu tónů. Zazní nepřerušovaný tón, nacházíte se v programování desítek SC. Volbu proveďte stejným způsobem i pro jednotky. Po provedení kompletní volby zazní krátká melodie a systém přejde do módu změny SC (4 opakující se tóny).

Číslice „0“ je možné okamžitě naprogramovat krátkým stlačením tlačítka podsvětlení (zazní dlouhý tón).

**Zakázanou volbu** nastavíte dlouhým stlačením tlačítka podsvětlení (zazní dlouhý tón).

*Poznámka: Z technických důvodů je možné nastavit SC pouze pro prvních 120 tlačítek přímé volby.*

##### 3.1.5. Inicializace systémových čísel tlačítek přímé volby

Pokud se nacházíte v módu změny SC (opakuje se 4 tóny), krátce stlaďte tlačítko podsvětlení. Dojde ke změně melodie na 5 opakujících se tónů. Nacházíte se v módu inicializace SC tlačítek přímé volby.

**UPOZORNĚNÍ ! Po inicializaci budou všechny předem nastavené hodnoty SC tlačítek přímé volby nastavené na původní hodnoty 000-119!**

Inicializace se provede stlačením libovolného tlačítka přímé volby, zazní krátká melodie a systém přejde zpět do módu inicializace SC.

### 3.1.6. Nastavení utajeného spojení

BUS systém poskytuje spojení EV – DT, DT – DT a tzv. utajené spojení DT – EV. V tomto případě spojení nastane volbou ze strany DT. Po provedení volby (na straně DT) nastane utajené spojení, tj. komunikace probíhá jen směrem k DT a EV se navenek tváří, že je v klidovém stavu. Stlačením tlačítka pro otevření EZ v DT, se v EV zapne hlasitý provoz, dojde k zapnutí zesilovače EV a podsvětlení. Toto spojení má všechny vlastnosti interkomového spojení DT – DT, tj. délka spojení je 60s a jakýkoli požadavek na hovor od jiného EV způsobí okamžitě přerušení spojení. Z důvodu omezení případného nežádoucího odposlouchávání je **možné** funkci utajeného spojení **zakázat** (z výroby je utajené spojení **povoleno**).

Pokud se nacházíte v módu inicializace SČ (opakuje se 5 tónů), krátce stlaďte tlačítko podsvětlení. Dojde ke změně melodie na 6 opakujících se tónů. Nacházíte se v módu nastavování utajeného spojení. Po krátkém stlačení libovolného tlačítka přímé volby zazní krátký tón a melodie, utajené spojení bude **povoleno** a systém přejde zpět do módu nastavování utajeného spojení. Přidržení libovolného tlačítka přímé volby na delší dobu, zazní dlouhý tón a melodie, utajené spojení bude **zakázáno** a systém přejde zpět do módu nastavování utajeného spojení. Stlačením tlačítka podsvětlení systém přejde do módu nastavování adresy EV.

### 3.2. Vstup do módu nastavování kódové volby

Pro vstup do módu nastavování kódové volby proveďte tuto volbu: [K] [9] [9] [9] [9] [K] [X] [X] [X] [X] (XXXX je heslo pro vstup do módu nastavování kódové volby - z výroby nastavené na **0000**). Po úspěšném zadání této volby zazní melodie, začne blikat podsvětlení, nacházíte se v hlavním menu nastavování kódové volby. **Stlačením libovolného tlačítka přímé volby systém přejde do módu nastavování přímé volby (viz 3.1.)**. Stlačením tlačítka [C] nebo po uplynutí 30s od vstupu do menu nastavování, systém přejde po zvukové signalizaci automaticky do pracovního režimu.



**UPOZORNĚNÍ! Ihned po instalaci změňte heslo pro vstup do módu nastavování kódové volby. Zabráníte tak neodbornému zacházení!**

Pro případ, že dojde ke ztrátě vstupního hesla, aktivujte mód nastavování přímé volby (viz 3.1.) a stlaďte libovolné tlačítko kódové volby; systém přejde do módu nastavování kódové volby.

#### 3.2.1. Nastavení adresy – vedlejší elektrický vrátný

EV je v systému jednoznačně identifikován pomocí adresy. BUS systém umožňuje zaadresovat max. 8 EV. EVH má přiřazenou adresu „1“ (nastaveno z výroby), pro EVV je možné nastavit adresu „2 - 8“. V případě, že chcete do systému zapojit EVV, je **nutné změnit jeho adresu a odstranit propojku JP1**.

Pokud se nacházíte v hlavním menu nastavování kódové volby (bliká podsvětlení), po stlačení tlačítka [1] zazní melodie (podsvětlení bliká rychleji), nacházíte se v módu nastavování adresy EV. Stlačením tlačítka [1] – [8] nastavíte adresu EV. Systém zkontroluje zvolenou adresu a v případě, že je obsazená, zazní chybový tón a systém přejde do hlavního menu nastavování (podsvětlení bliká pomaleji). Správné nastavení adresy je signalizováno melodií a systém přejde do hlavního menu nastavování. Tlačítkem [C] se kdykoli dostanete do hlavního menu nastavování. Pokud do 30s nebude uskutečněna kompletní volba, zazní chybový tón a systém přejde do hlavního menu nastavování.



**UPOZORNĚNÍ ! Více EV se stejnou adresou způsobí nefunkčnost systému !!!  
Hlavní elektrický vrátný musí mít adresu „1“, jinak bude celý systém nefunkční !!!**

#### 3.2.2. Nastavení doby sepnutí elektrického zámku

Dobu sepnutí EZ je možné nastavit v rozsahu 2 – 15s. Pokud se nacházíte v hlavním menu nastavování kódové volby (bliká podsvětlení), po stlačení tlačítka [2] zazní melodie (podsvětlení bliká rychleji), nacházíte se v módu nastavování doby sepnutí EZ. Zadejte 2-místné číslo v rozsahu 02 – 15. Správné nastavení doby sepnutí EZ je signalizováno melodií a systém přejde do hlavního menu nastavování (podsvětlení bliká pomaleji). Čísla mimo povolenou hranici nebudou akceptována, zazní chybový tón a systém přejde do hlavního menu nastavování. Tlačítkem [C] se kdykoli dostanete do hlavního menu nastavování. Pokud do 30s nebude uskutečněna kompletní volba, zazní chybový tón a systém přejde do hlavního menu nastavování.

#### 3.2.3. Změna systémového čísla tlačítka přímé volby

Modul tlačítek kódové volby je vybaven tlačítkem přímé volby [1] (obr. 5, 6), které slouží pro přímé vyvolání příslušného DT. Ve výrobě má nastavenou hodnotu 000, tzn. že stlačením tohoto tlačítka dojde k vyzvonění DT se SČ 000. Toto tlačítko je vhodné použít např. pro vyvolání domovníka, vrátnice, atd.

Pokud se nacházíte v hlavním menu nastavování kódové volby (bliká podsvětlení), po stlačení tlačítka [3] zazní melodie (podsvětlení bliká rychleji), nacházíte se v módu nastavování systémového čísla tlačítka přímé volby. Zadejte 3-místné číslo v rozmezí 000 – 999. Po provedení volby zazní melodie a systém přejde do hlavního menu nastavování (podsvětlení bliká pomaleji). Po stlačení tlačítka [K] (během nastavování SČ tlačítka přímé volby) zazní melodie nastavování, volba z tlačítka přímé volby bude **zakázána**. Tlačítkem [C] se kdykoli dostanete do hlavního menu nastavování. Pokud do 30s nebude uskutečněna kompletní volba, zazní chybový tón a systém přejde do hlavního menu nastavování.

#### 3.2.4. Změna hesla pro vstup do módu nastavování kódové volby

Heslo pro vstup do módu nastavování kódové volby má z výroby nastavenou hodnotu „0000“. **Po instalaci je zapotřebí heslo změnit, aby se zabránilo případnému neodbornému zacházení.**

Pokud se nacházíte v hlavním menu nastavování kódové volby (bliká podsvětlení), po stlačení tlačítka [4] zazní melodie (podsvětlení bliká rychleji), nacházíte se v módu změny hesla pro vstup do módu nastavování. Zadejte nové 4-místné heslo (0000 – 9999), zazní zvukový signál, zadejte opět stejné heslo (pro ověření). Systém zkontroluje, zda dané bylo heslo zadáno správně. Pokud byly zadány dvě různá hesla, zazní chybový tón a systém přejde do hlavního menu nastavování (podsvětlení bliká pomaleji). Správné zadání hesla je signalizováno melodií a systém přejde do hlavního menu nastavování. Tlačítkem [C] se kdykoli dostanete do hlavního menu nastavování. Pokud do 30s nebude uskutečněna kompletní volba, zazní chybový tón a systém přejde do hlavního menu nastavování.

#### 3.2.5. Nastavení vlastního kódu pro otevření elektrického zámku

Modul kódové volby umožňuje otevírat EZ pomocí kódu jednotlivých DT nebo pomocí vlastního kódu uloženého v paměti EV, tato funkce je vhodná např. pro vstup pošťáka a pod.

Pokud se nacházíte v hlavním menu nastavování kódové volby (bliká podsvětlení), po stlačení tlačítka [8] zazní melodie (podsvětlení bliká rychleji), nacházíte se v módu nastavování kódu pro otevření EZ. Zadejte 4-místný kód (0000 – 9999), zazní zvukový signál, zadejte opět stejný kód (pro ověření). Systém zkontroluje, zda byl kód zadán správně. Pokud byly zadány různé kódy, zazní chybový tón a systém přejde do hlavního menu nastavování (podsvětlení bliká pomaleji). Správné zadání kódu je signalizováno melodií nastavování a systém přejde do hlavního menu nastavování. Tlačítkem [C] se kdykoli dostanete do

hlavního menu nastavování. Pokud do 30s nebude uskutečněna kompletní volba, zazní chybový tón a systém přejde do hlavního menu nastavování.

**Pokud nastavíte kód pro otevírání EZ na hodnotu „9999“, otevírání EZ pomocí vlastního kódu bude zakázané** (kód „9999“ se využívá na vstup do menu nastavování kódové volby). Z výroby není nastaven žádný kód na otevírání EZ.

### 3.2.6. Nastavení dolní hranice kódové volby

EV umožňuje spojení s kterýmkoli DT instalovaným v systému pomocí přímé či kódové volby v rozsahu SČ 000 – 999. V praxi, při zapojení více EV, je zapotřebí omezit kódovou volbu jen na určitý rozsah SČ. To je zabezpečeno nastavením dolní a horní hranice kódové volby nebo je možné kódovou volbu zakázat.

Pokud se nacházíte v hlavním menu nastavování kódové volby (bliká podsvětlení), po stlačení tlačítka [6] zazní melodie (podsvětlení bliká rychleji), nacházíte se v módu nastavování dolní hranice povolené volby. Zadejte 3-místné číslo (000 – 999). Po provedení volby systém vykoná kontrolu:

- pokud je zadána **dolní hranice menší nebo rovná horní**, zazní melodie nastavování, nová dolní hranice **bude akceptována** a systém přejde do hlavního menu nastavování (podsvětlení bliká pomaleji)
- pokud je zadána **dolní hranice větší než horní**, zazní chybový tón, nová dolní hranice **nebude akceptována** a systém přejde do hlavního menu nastavování (je zapotřebí nejprve nastavit horní hranici)
- pokud byla původní **dolní/horní hranice zakázaná**, zazní melodie nastavování, nová dolní hranice **bude akceptována** a zároveň se nastaví i horní hranice na stejnou hodnotu, systém přejde do hlavního menu nastavování

Po stlačení tlačítka [K] (během nastavování dolní/horní hranice) zazní melodie nastavování, kódová volba bude **zakázaná**. Tlačítkem [C] se kdykoli dostanete do hlavního menu nastavování. Pokud do 30s nebude uskutečněna kompletní volba, zazní chybový tón a systém přejde do hlavního menu nastavování.

Dolní a horní hranice kódové volby, resp. zákaz volby nemá vliv na volbu pomocí tlačítka přímé volby.

### 3.2.7. Nastavení horní hranice kódové volby

Pokud se nacházíte v hlavním menu nastavování kódové volby (bliká podsvětlení), po stlačení tlačítka [9] zazní melodie (podsvětlení bliká rychleji), nacházíte se v módu nastavování horní hranice povolené volby. Zadejte 3-místné číslo (000 – 999). Po provedení volby systém vykoná kontrolu:

- pokud je zadána **horní hranice vyšší nebo rovná dolní**, zazní melodie nastavování, nová horní hranice **bude akceptována** a systém přejde do hlavního menu nastavování (podsvětlení bliká pomaleji)
- pokud je zadána **horní hranice menší než dolní**, zazní chybový tón, nová horní hranice **nebude akceptována** a systém přejde do hlavního menu nastavování (je zapotřebí nejprve nastavit dolní hranici)
- pokud byla původní **dolní/horní hranice zakázaná**, zazní melodie nastavování, nová horní hranice **bude akceptována** a zároveň se nastaví i dolní na stejnou hodnotu, systém přejde do hlavního menu nastavování

Po stlačení tlačítka [K] (během nastavování dolní/horní hranice) zazní melodie nastavování, kódová volba bude **zakázaná**. Tlačítkem [C] se kdykoli dostanete do hlavního menu nastavování. Pokud do 30s nebude uskutečněna kompletní volba, zazní chybový tón a systém přejde do hlavního menu nastavování.

Dolní a horní hranice kódové volby, resp. zákaz volby nemá vliv na volbu pomocí tlačítka přímé volby.

### 3.2.8. Nastavení utajeného spojení

BUS systém poskytuje spojení EV – DT, DT – DT a tzv. utajené spojení DT – EV. Při něm nastane spojení volbou ze strany DT. Po provedení volby (na straně DT) nastane utajené spojení tzn., že komunikace probíhá jen směrem k DT a EV se navenek tváří, že je v klidovém stavu. Stlačení tlačítka pro otevření EZ v DT, se v EV zapne hlasitý provoz, dojde k zapnutí zesilovače EV a podsvětlení. Toto spojení má všechny vlastnosti interkomového spojení DT – DT, tj. délka spojení je 60s a jakýkoli požadavek na hovor od jiného EV způsobí okamžitě přerušení spojení. Z důvodu omezení případného nežádoucího odposlechu, **je možné funkci utajeného spojení zakázat** (z výroby je utajené spojení **povoleno**).

Pokud se nacházíte v hlavním menu nastavování kódové volby (bliká podsvětlení), zazní po stlačení tlačítka [0] melodie (podsvětlení bliká rychleji), nacházíte se v módu nastavování utajeného spojení. Po stlačení tlačítka [1] zazní melodie, utajené spojení bude **zakázáno** a systém přejde do hlavního menu nastavování (podsvětlení bliká pomaleji). Po stlačení tlačítka [0] zazní melodie nastavování, utajené spojení **bude povoleno** a systém přejde do hlavního menu nastavování (podsvětlení bliká pomaleji). Tlačítkem [C] se kdykoli dostanete do hlavního menu nastavování. Pokud do 30s nebude uskutečněna volba, zazní chybový tón a systém přejde do hlavního menu nastavování.

## 4. Funkce elektrického vrátého

Z pohledu uživatele jsou funkce hlavního a vedlejšího elektrického vrátého shodné.

### 4.1. Volba účastníka (domácího telefonu)

Elektrický videovrátý umožňuje spojení s libovolným domácím audio nebo video telefonem pomocí přímé nebo kódové volby.

#### 4.1.1. Kódová volba domácího telefonu

Modul kódové volby TM13 (TM13+Z) umožňuje aktivovat spojení s DT volbou jeho systémového čísla. Například pro spojení DT se SČ 002 postupně stlače tlačítka: [0] [0] [2] nebo [2] [K]. V případě, že stlačíte pouze tlačítko [2], dojde po uplynutí 4s automaticky k pokusu o spojení. Po provedení volby je stav linky signalizován různými tóny (známými z klasické tel. ústředny):

1. Pokud je linka volná a bude úspěšně navázáno spojení (volaný DT začne vyzvánět), EV tento stav signalizuje vyzváněcím tónem. Délka vyzvánění je pevně nastavena na 25s. V případě, že vyzvoněný DT do 25s hovor nepřijme (zdvihnutím mikrotelefonu), dojde k uvolnění linky a systém přejde do stavu klidu.
2. Pokud linka volná není (hovor mezi jiným EV a DT), bude stav linky signalizován obsazovacím tónem. Zároveň je znemožněno další prodloužení probíhajícího hovoru ze strany DT.
3. Pokud je navázán interkomový hovor DT-DT, tento bude okamžitě přerušen, dále se pokračuje podle bodu 1.
4. Pokud je linka volná, ale nepodaří se navázat spojení s DT, zazní melodie neexistujícího účastníka.
5. Pokud byla provedena volba mimo povolený rozsah nebo je volba zakázaná, spojení bude odmítnuto, zazní chybový tón a systém přejde do stavu klidu.

#### 4.1.2. Přímá volba domácího telefonu

Moduly tlačítek přímé volby umožňují aktivovat spojení s DT stlačením tlačítka přímé volby. Po provedení volby je stav linky signalizován různými tóny (viz 4.1.1.).

## 4.2. Hovor

Zdvíhnutím mikrotelofonu DT začne hovor. Délka hovoru je pevně nastavena na 30s. Po uplynutí této doby je hovor automaticky ukončen. Předčasné ukončení, případně prodloužení hovoru, je možné provést jen ze strany DT.

## 4.3. Sepnutí elektrického zámku

Elektrický zámek je možné sepnout třemi způsoby:

- během hovoru - stlačením příslušného tlačítka DT
- pomocí DT a jeho kódu na otevírání EZ - postupně stlačte tato tlačítka (na modulu tlačítek kódové volby): **[K] [X] [X] [X] [K] [Y] [Y] [Y] [Y]**, kde XXX je SČ DT a YYYY je jeho přístupový kód  
*Poznámka: Pokud je XXX mimo povolený rozsah volby nebo je volba zakázána, sepnutí EZ bude odmítnuto, zazní chybový tón a systém přejde do stavu klidu.*
- pomocí vlastního kódu postupně stlačte tlačítka: **[K] [Z] [Z] [Z] [Z]**, kde ZZZZ je vlastní kód na otevírání EZ

Příklad: Pro otevření EZ pomocí DT se SČ 002, který má nastaven přístupový kód 1234 postupně stlačte: **[K] [0] [0] [2] [K] [1] [2] [3] [4]** nebo tzv. zrychlená volba: **[K] [2] [K] [1] [2] [3] [4]**

Úspěšné otevření EZ je signalizováno melodii. Neúspěšný pokus (chybně zadané SČ nebo kód zámku) je oznámen tónem neexistujícího účastníka. V případě, že probíhá hovor mezi jiným EV-DT nebo DT-DT, je možné otevřít EZ pomocí kódu DT maximálně 3x. Další pokusy nebudou akceptovány a okamžitě zazní tón neexistujícího účastníka. Volbu můžete zrušit kdykoli tlačítkem [C].

## 4.4. Podsvětlení

Podsvětlení tlačítek a jmenovek je možné kdykoli zapnout stlačením tlačítka podsvětlení (obr. 3). Doba podsvětlení je závislá na režimu, v jakém se právě EV nachází.

## 5. Poruchový stav

Při správné obsluze zařízení dle tohoto návodu, by vám měl elektrický videovrátný KARAT spolehlivě sloužit. Přesto se mohou vyskytnout tyto poruchové stavy:

- po stlačení tlačítek volby nezazní tón potvrzující stlačení tlačítka
  - zkontrolujte správnost připojení vodičů napájení EV (+18/GND)
- po provedení volby nedojde ke spojení s volaným DT (melodie neexistujícího účastníka)
  - volaný DT má poruchu nebo není připojen
  - zkontrolujte správnost připojení vodičů na svorkách „BUS1“ a „BUS2“
  - ujistěte se, že EVH má adresu „1“ a případné EVV mají navzájem různé adresy v rozsahu „2-8“
  - **v systému musí být pouze jeden hlavní elektrický vrátný s adresou „1“**
  - zkontrolujte, zda EVV má odstraněnou propojku JP1 (obr. 3)
  - LED stavu linky (obr. 3) EVH v klidovém stavu nesmí svítit. Pokud svítí, je pravděpodobně zkrat na sběrnici (BUS1-2)
- **v případě, že zazní melodie neexistujícího účastníka 4x (!!), nedošlo k spojení s hlavním elektrickým vrátným, zkontrolujte vedení a případně nastavte adresy jednotlivých EV**
  - Pokud ihned po provedení volby zazní chybový tón, je volba zakázána nebo je volba mimo povolený rozsah.

## 6. Příklad instalace a naprogramování systému BUS VIDEO KARAT:

Systém tvoří 50 domácích telefonů, 1 hlavní elektrický videovrátný, 1 vedlejší elektrický videovrátný a 1 vedlejší audiovrátný.

- Nejprve zapojte hlavního videovrátného (VEVH), který má z výroby nastavenou adresu „1“ a povolený rozsah volby 000-999. VEVH musí být v průběhu celého procesu připojování a programování jednotlivých DT resp. vedlejších EV zapojen.
- Na sběrnici BUS1-BUS2 a Video Out+/- vedenou od EVH **postupně připojte jednotlivé DVT/DT. POZOR!** Všechny DT mají z výroby nastavené SČ 000, proto jim musíte naprogramovat různá SČ (např. na hodnoty 001-050). Nastavování SČ DT je uvedeno v návodě na obsluhu DT.
- Na vedlejším VEV odstraňte propojku JP1 a připojte na sběrnici (BUS1-BUS2). Změňte adresu EV na hodnotu „2“. Podle požadavků můžete změnit povolený rozsah kódové volby nebo SČ tlačítek přímé volby. Tím určíte, které DT (001-050) budou dostupné pro volání z příslušného vedlejšího VEV. Videosignál z VEVV (Video Out+/-) zapojte do VEVH (Video In+/-). **Videosignál musí být zapojen v sérii vždy přes všechny použité videovrátné.**
- Stejně postupujte při připojení dalšího EVV (odstraňte propojku JP1, změňte adresu na hodnotu „3“, změňte povolený rozsah kódové volby nebo SČ tlačítek přímé volby).
- V případě akustické zpětné vazby (pískání) s handsfree telefonem, odstraňte zkratovací propojku XC3 při audio handsfree, resp. JP1 při video handsfree. V případě potřeby dostavte úroveň hlasitosti reproduktoru a citlivosti mikrofonu s ohledem na stabilitu systému. Trimr reproduktoru (R) a mikrofonu (M) najdete mezi zámkem a mikrofonem při pohledu z boku od zámku (obr. 3). Potlač na horné DPS, reproduktor (R), mikrofon (M) a místní vazba (MV) není aktuální.



**UPOZORNĚNÍ! Při montáži na zateplené fasády použijte komponenty určené pro montáž nad omítku.**

**Tab. 1**

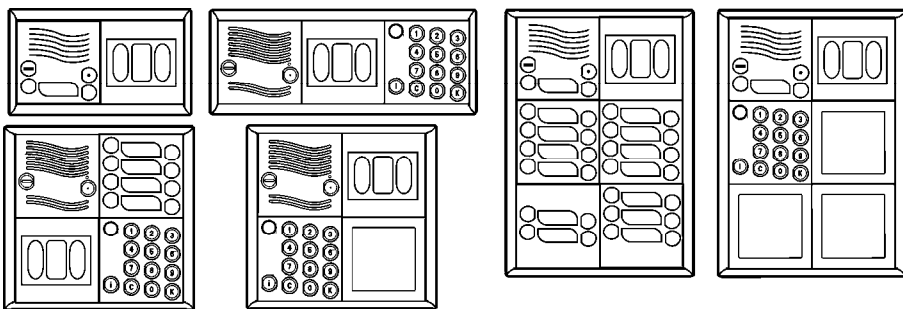
Odporúčané montážne otvory pre montáž pod omietku/*Doporučené montážní otvory pro montáž pod omítku*

TYP	Otvor pro vertikálnu montáž [mm] <i>Otvor pro vertikální montáž [mm]</i>			Otvor pro horizontálnu montáž [mm] <i>Otvor pro horizontální montáž [mm]</i>		
	šířka/šířka	výška	hlbka/hĺoubka	šířka/šířka	výška	hlbka/hĺoubka
Rám 1B	105	108	56	-	-	-
Rám 2B (2B+2B)	105 (233)	208	56	208	105 (233)	56
Rám 3B (3B+3B)	105 (233)	304	56	304	105 (233)	56
Rám 4B	208	208	56	-	-	-
Rám 6B	208	304	56	304	208	56

**Tab. 2**

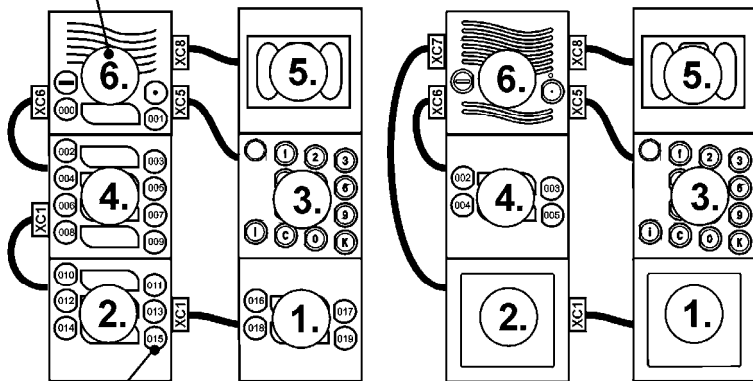
Odporúčané montážne plochy pre montáž nad omietku/*Doporučené montážní plochy pro montáž nad omítku*

TYP	Plocha pro vertikálnu montáž [mm] <i>Plocha pro vertikální montáž [mm]</i>		Plocha pro horizontálnu montáž [mm] <i>Plocha pro horizontální montáž [mm]</i>	
	šířka/šířka	výška	šířka/šířka	výška
Rám 1B	131	129	-	-
Rám 2B	131	225	228	129
Rám 3B	131	322	324	129
Rám 4B	225	225	-	-
Rám 6B	225	322	324	225



**Obr. 1**

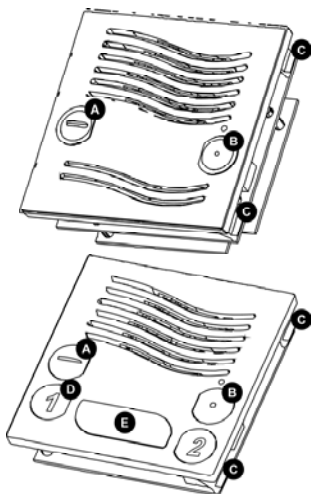
**Poradie motáže modulov**  
**Poradí montáže modulů**



**SČ tlačidiel voľby**  
**SČ tlačítek volby**

**Obr. 2**

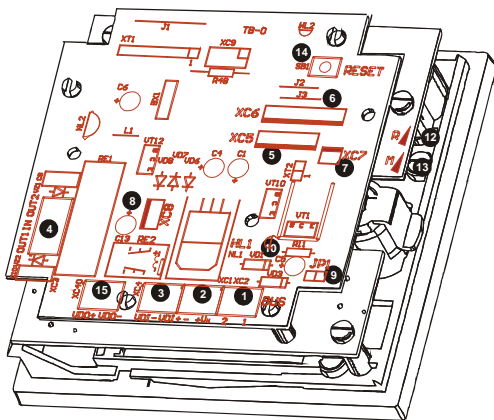




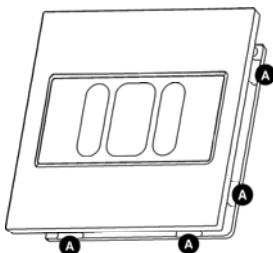
- A** Zámok  
Zámek
- B** Tlačidlo podsvietenia  
Tlačítko podsvietení
- C** Pevné západky  
Pevné západky
- D** Tlačidlá priamej voľby  
Tlačítka přímé volby
- E** Menovka  
Jmenovka
- 15** Svorkovnica VDO+/VDO-  
Svorkovnice VDO+/VDO-

- 1** Svorkovnica BUS1, 2  
Svorkovnice BUS1, 2
- 2** Svorkovnica napájania  
Svorkovnice napájení
- 3** Svorkovnica VDI+/VDI-  
Svorkovnice VDI+/VDI-
- 4** Svorkovnica elektrického zámku  
Svorkovnice elektrického zámku
- 5** Konektor XC5 modulu tl. kódovej voľby  
Konektor XC5 modulu tl. kódové volby
- 6** Konektor XC6 modulov tl. priamej voľby  
Konektor XC6 modulů tl. přímé volby
- 7** Konektor XC7 popisného modulu  
Konektor XC7 popisného modulu

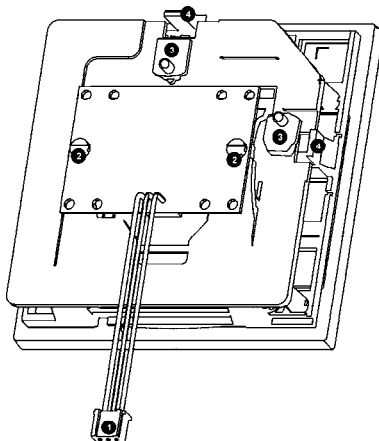
- 8** Konektor XC8 modulu kamery  
Konektor XC8 modulu kamery
- 9** Prepoj JPI (VEVH/VEVV)  
Propojka JPI (VEVH/VEVV)
- 10** LED stavu linky  
LED stavu linky
- 11** Regulácia hlasitosti reproduktora  
Regulace hlasitosti reproduktoru
- 12** Regulácia citlivosti mikrofónu  
Regulace citlivosti mikrofonu
- 13** Regulácia citlivosti mikrofónu  
Regulace citlivosti mikrofonu
- 14** Tlačidlo RESET  
Tlačítko RESET



Obr. 3 Modul VEV0 4 FN 231 06/N, Modul VEV2 4 FN 231 07/N



- A** Pevné západky  
Pevné západky
- 1** Konektor pre pripojenie k VEV  
Konektor pro připojení k VEV
- 2** Skrutky pre nastavenie polohy kamery  
Šroubky pro nastavení polohy kamery
- 3** Poistka pružnej západky  
Pojistka pružné západky
- 4** Pružné západky  
Pružné západky

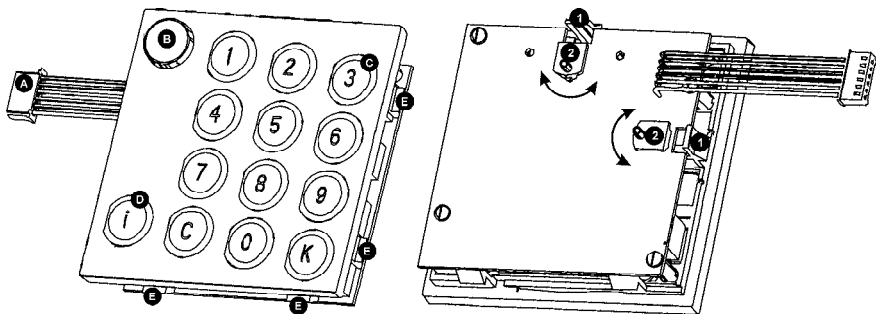


Obr. 4 Modul MK 4 FN 231 08

K VEV je možné pomocou konektora XC8 a Prepojovacieho vodiča 3P pripojiť externú kameru s týmito parametrami:

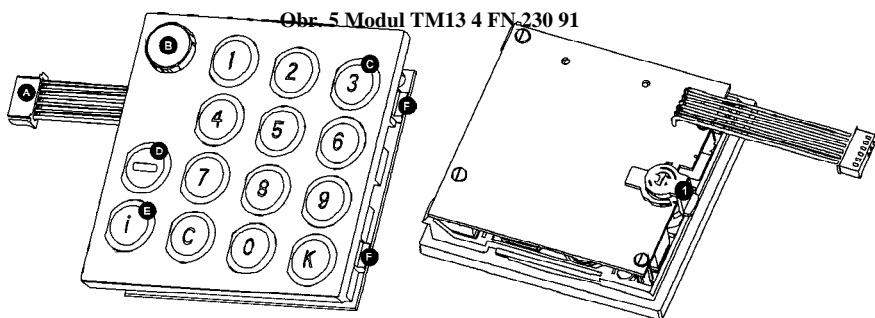
napájacie napätie	napájací prúd	systém signálu	výstupný signál
9 ÷ 11 Vdc	max. 100mA	PAL	IV p-p / 75Ω

**UPOZORNENIE!** K VEV je možné pripojiť len jeden zdroj videosignálu! Nesprávne pripojenie vodičov kamery môže viesť k zničeniu elektroniky videovrátnika resp. kamery. Prepojovací vodič 3P je možné doobjednať u výrobcu.



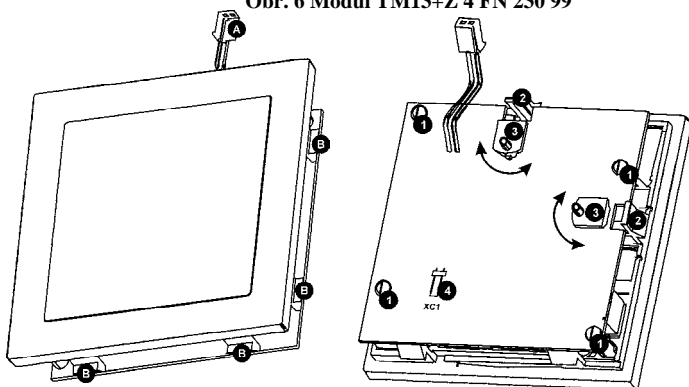
- A** Konektor pro pripojenie k VEV  
*Konektor pro připojení k VEV*
- B** Osvetlení  
*Osvětlení*
- C** Tlačidlá kódové volby  
*Tlačítka kódové volby*
- D** Tlačítko přímé volby  
*Tlačítko přímé volby*
- E** Pevné západky  
*Pevné západky*
- 1** Pružné západky  
*Pružné západky*
- 2** Pojistka pružnej západky  
*Pojistka pružnej západky*

**Obr. 5 Modul TM13 4 FN 230 91**



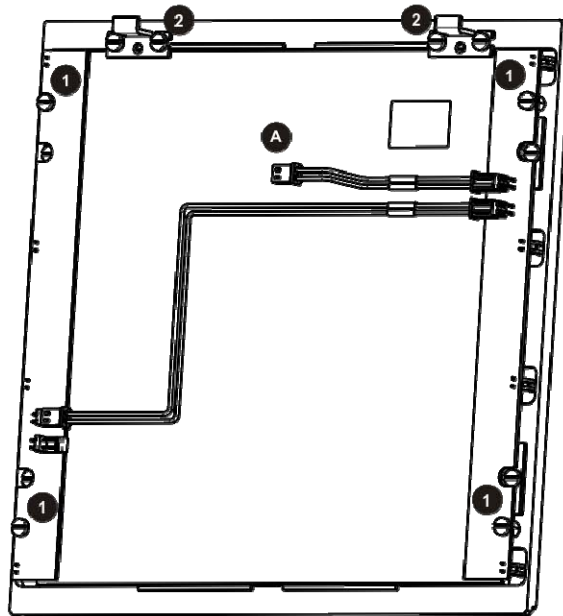
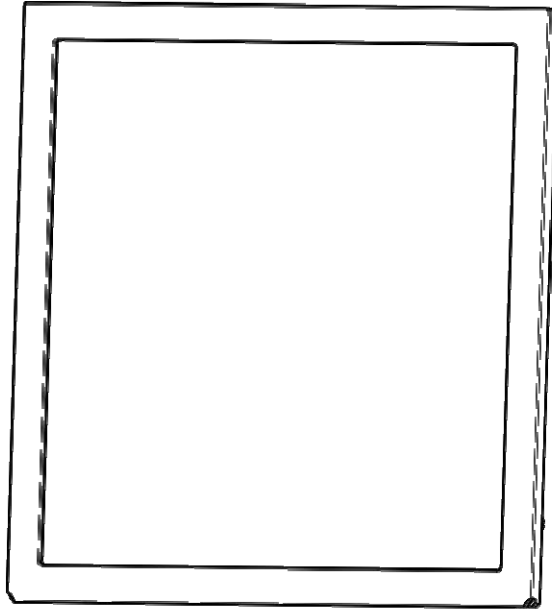
- A** Konektor pro pripojenie k VEV  
*Konektor pro připojení k VEV*
- B** Osvetlení  
*Osvětlení*
- C** Tlačidlá kódové volby  
*Tlačítka kódové volby*
- D** Zámok  
*Zámek*
- E** Tlačítko přímé volby  
*Tlačítko přímé volby*
- F** Pevné západky  
*Pevné západky*
- 1** Zámok  
*Zámek*

**Obr. 6 Modul TM13+Z 4 FN 230 99**



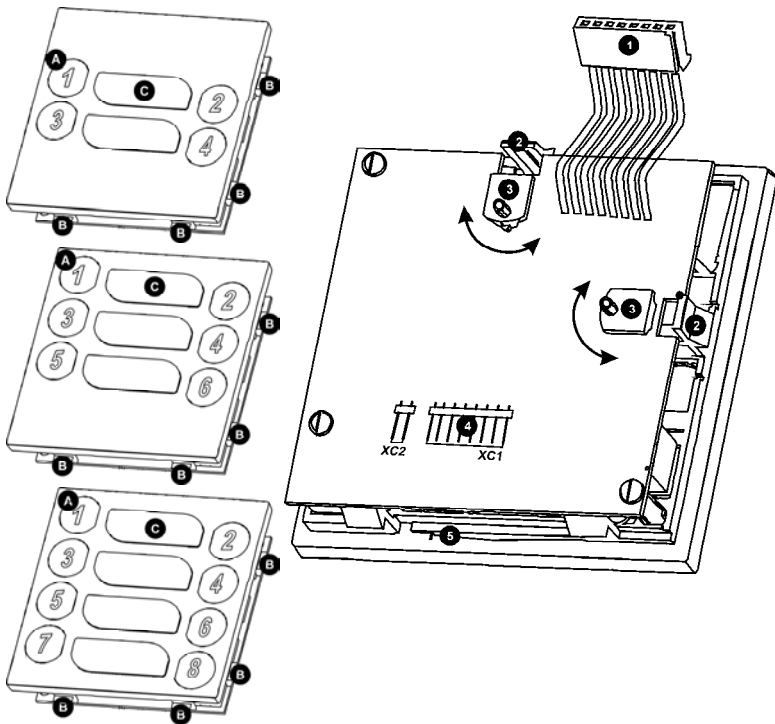
- A** Konektor pro pripojenie k VEV (popis. modulu)  
*Konektor pro připojení k VEV (popis. modulu)*
- B** Pevné západky  
*Pevné západky*
- 1** Upevňovacie skrutky  
*Upevňovací šroubky*
- 2** Pružné západky  
*Pružné západky*
- 3** Pojistka pružnej západky  
*Pojistka pružnej západky*
- 4** Konektor pre pripojenie ďalšieho popisného modulu  
*Konektor pro připojení dalšího popisného modulu*

Obr. 7 Modul popisný 4 FN 230 92



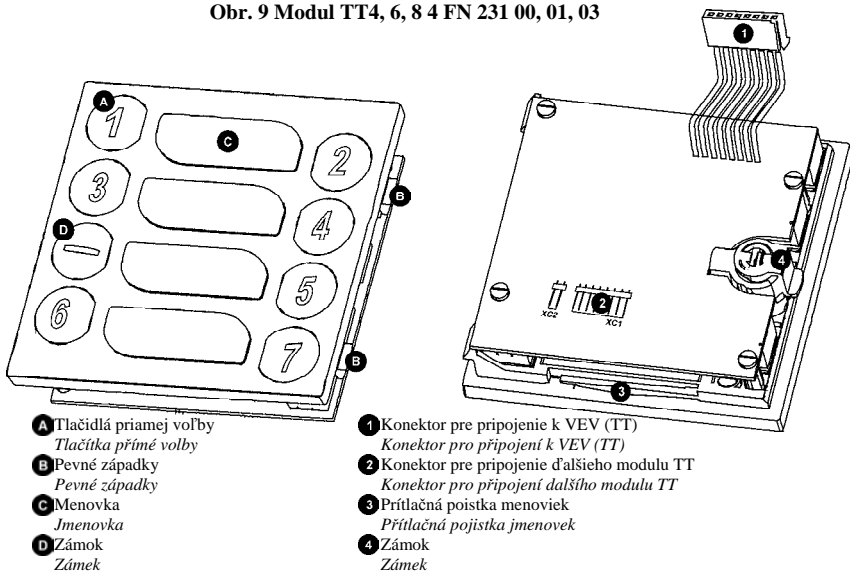
- A** Konektor pro pripojenie k VEV (popis. modulu)  
Konektor pro připojení k VEV (popis. modulu)
- 1** Upevňovacie skrutky  
Upevňovací šroubky
- 2** Upevňovacie západky  
Upevňovací západky

Obr. 8 Modul jmenovníku KARAT 2 – BUS 4 FN 231 09



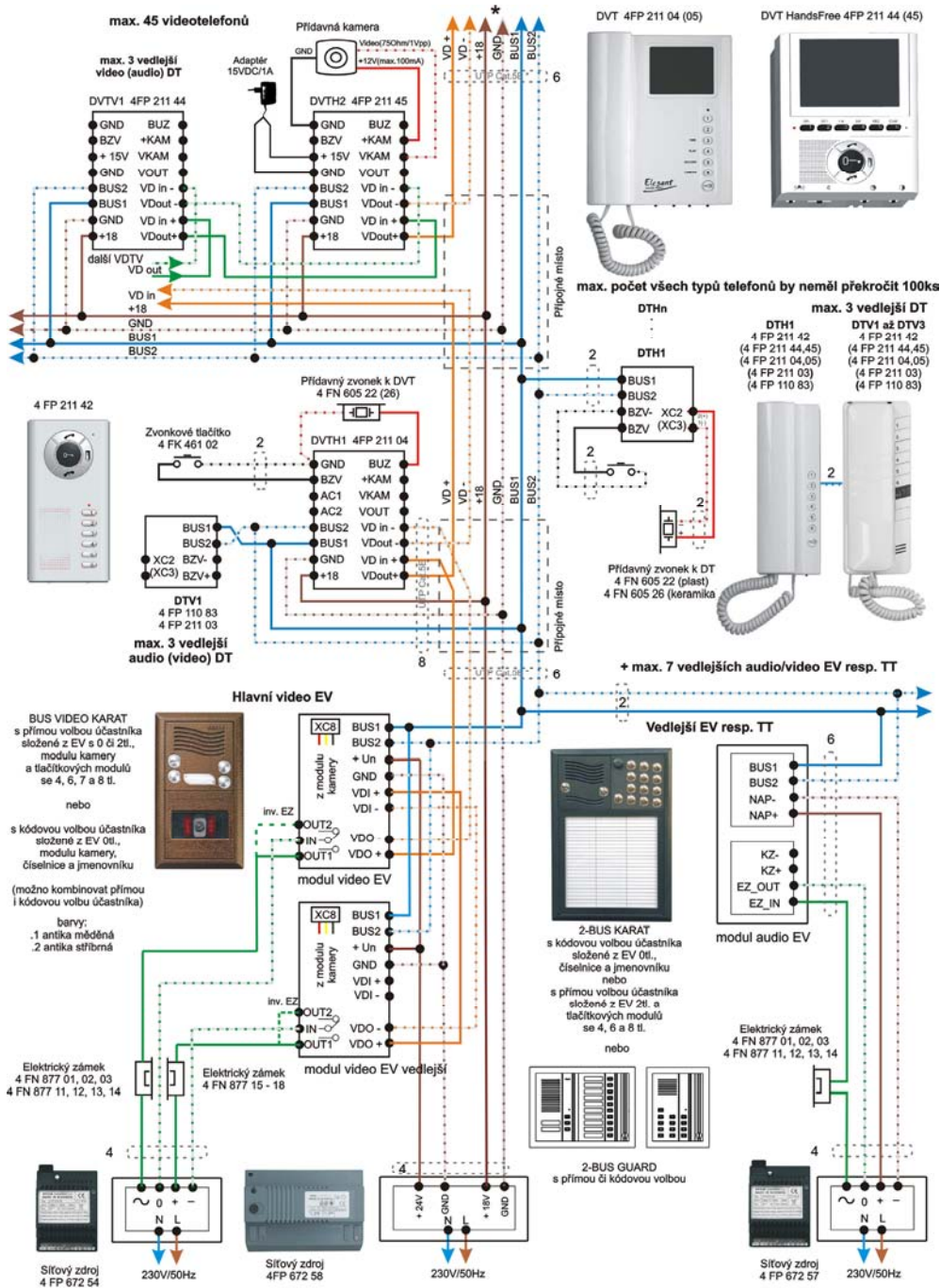
- A** Tlačidlá priamej voľby  
Tlačítka priamej voľby
- B** Pevné západky  
Pevné západky
- C** Menovka  
Jmenovka
- 1** Konektor pre pripojenie k VEV (TT)  
Konektor pro připojení k VEV (TT)
- 2** Pružné západky  
Pružné západky
- 3** Pojistka pružnej západky  
Pojistka pružnej západky
- 4** Konektor pro pripojenie ďalšieho modulu TT  
Konektor pro připojení dalšího modulu TT
- 5** Prítláčna pojistka menoviek  
Prítláčna pojistka jmenovek

**Obr. 9 Modul TT4, 6, 8 4 FN 231 00, 01, 03**



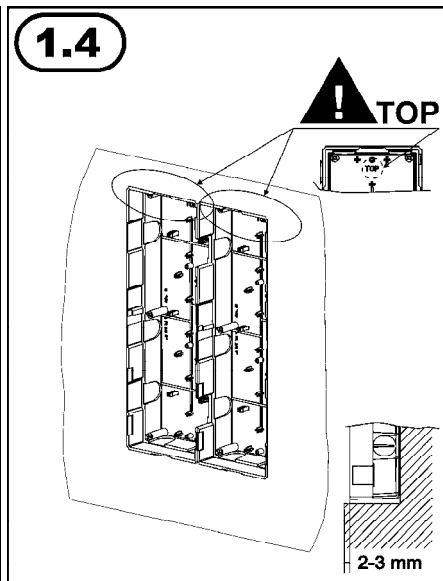
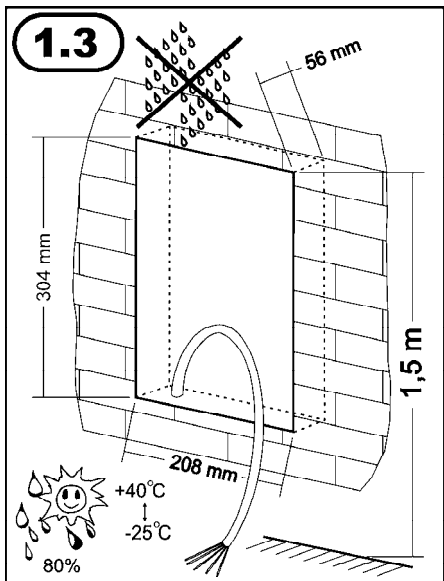
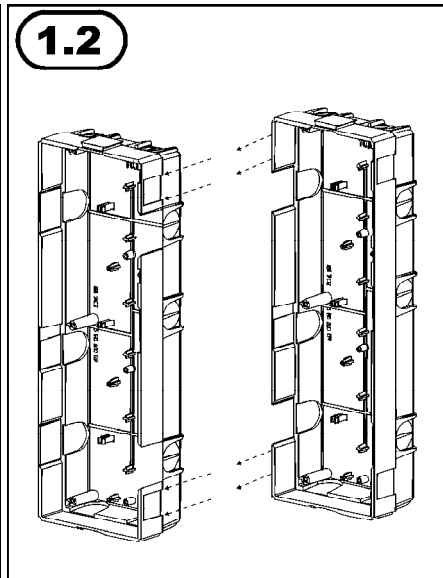
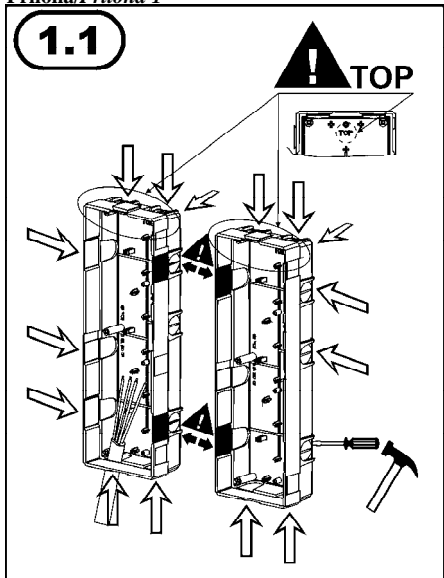
- A** Tlačidlá priamej voľby  
Tlačítka priamej voľby
- B** Pevné západky  
Pevné západky
- C** Menovka  
Jmenovka
- D** Záмок  
Zámek
- 1** Konektor pre pripojenie k VEV (TT)  
Konektor pro připojení k VEV (TT)
- 2** Konektor pre pripojenie ďalšieho modulu TT  
Konektor pro připojení dalšího modulu TT
- 3** Prítláčna pojistka menoviek  
Prítláčna pojistka jmenovek
- 4** Záмок  
Zámek

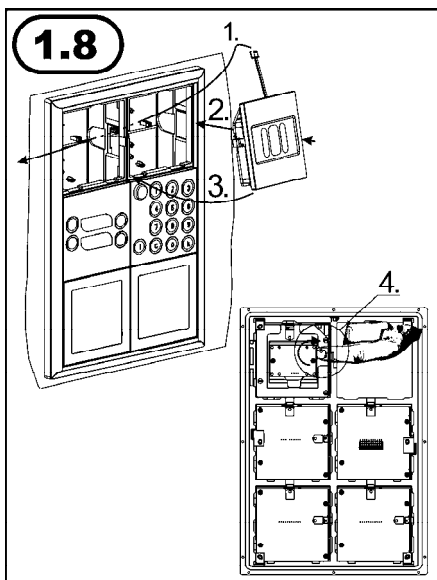
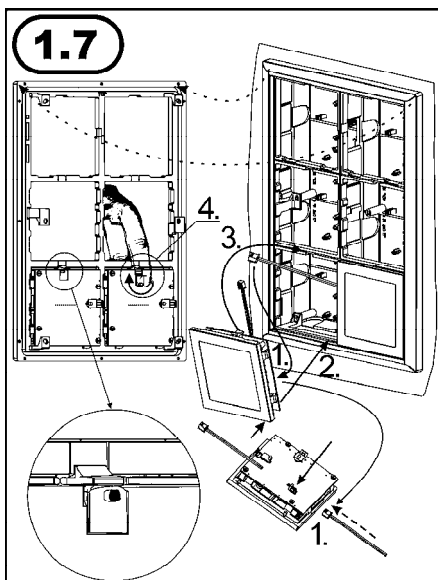
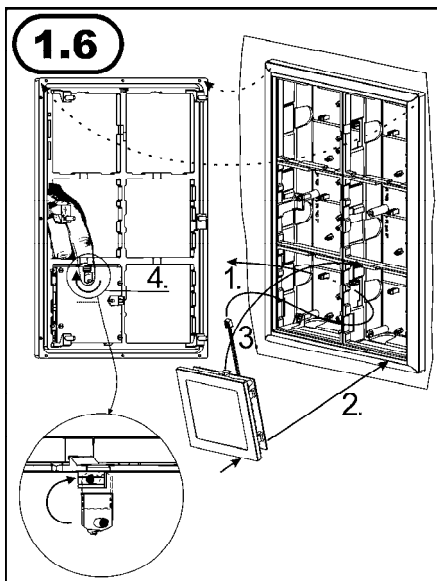
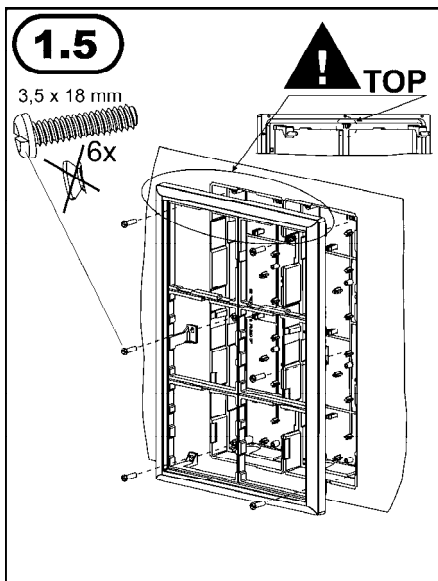
**Obr. 10 Modul TT7+Z 4 FN 231 02**

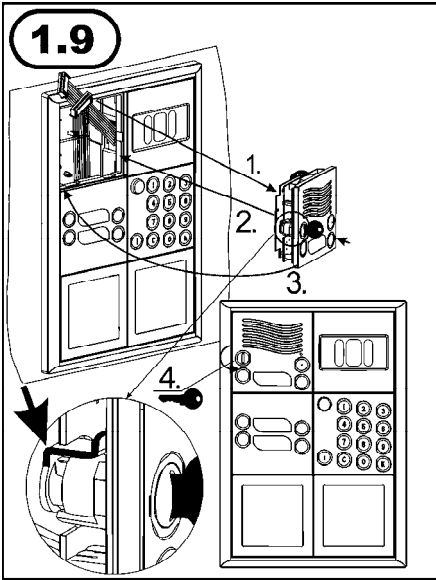


\* Při vzdálenosti VDT/AEV nad 10m použijte pro napájení (+18V a GND) 2 páry vodičů. Při počtu 30 a více VDT by mohlo napájecí napětí klesnout pod 15 V, což je pro plnou funkci VDT nezbytné, proto v takovém místě (nebo na konci vedení) zařaďte druhý síťový zdroj 4FP 672 59 (+18V a GND). Při delším vedení přesahující 600m nebo větším počtu videotelefonů použijte pro napájení samostatnou dvovláknici (min. 2x1,5).

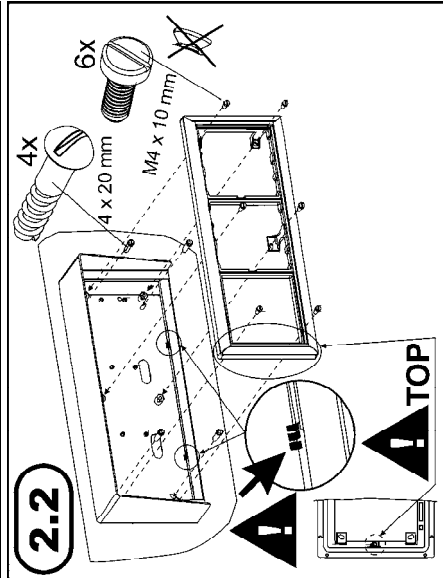
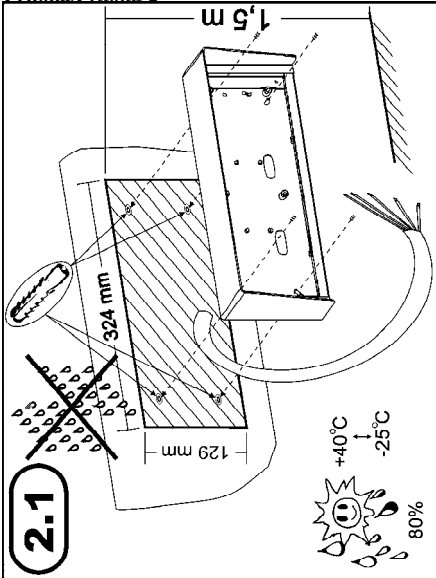
**Obr. 11 Schéma zapojení / zapojení**



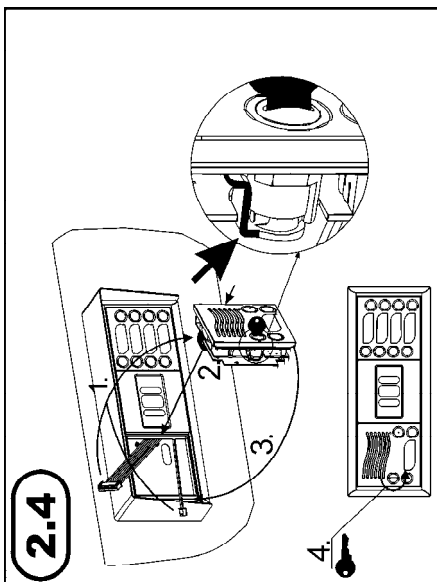
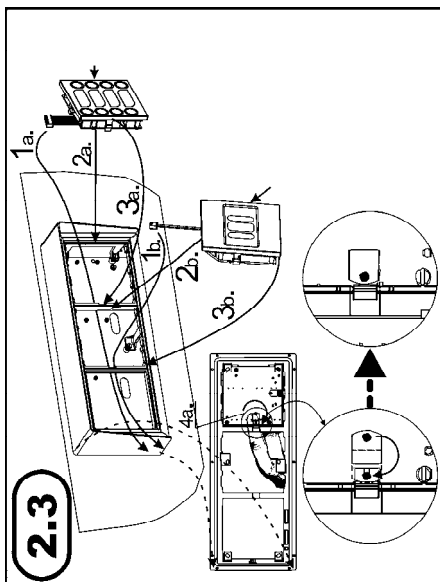




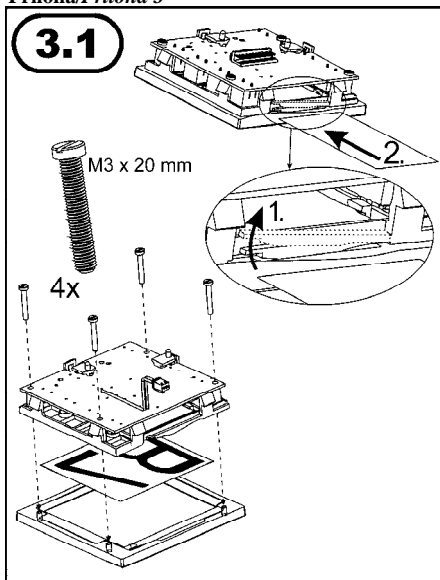
**Priloha/Příloha 2**







**Príloha/Příloha 3**



**Tabuľka systémových a interkomových čísel domácich telefónov**

**Tabuľka systémových a interkomových čísel domácich telefónů**

SČ	IČ DTH	Poznámka	IČ DTV1	IČ DTV2	IČ DTV3	Poznámka
000	1111		1112	1113	1114	
001	1115		1116	1121	1122	
002	1123		1124	1125	1126	
003	1131		1132	1133	1134	
004	1135		1136	1141	1142	
005	1143		1144	1145	1146	
006	1151		1152	1153	1154	
007	1155		1156	1161	1162	
008	1163		1164	1165	1166	
009	1211		1212	1213	1214	
010	1215		1216	1221	1222	
011	1223		1224	1225	1226	
012	1231		1232	1233	1234	
013	1235		1236	1241	1242	
014	1243		1244	1245	1246	
015	1251		1252	1253	1254	
016	1255		1256	1261	1262	
017	1263		1264	1265	1266	
018	1311		1312	1313	1314	
019	1315		1316	1321	1322	
020	1323		1324	1325	1326	
021	1331		1332	1333	1334	
022	1335		1336	1341	1342	
023	1343		1344	1345	1346	
024	1351		1352	1353	1354	
025	1355		1356	1361	1362	
026	1363		1364	1365	1366	
027	1411		1412	1413	1414	
028	1415		1416	1421	1422	
029	1423		1424	1425	1426	
030	1431		1432	1433	1434	
031	1435		1436	1441	1442	
032	1443		1444	1445	1446	
033	1451		1452	1453	1454	
034	1455		1456	1461	1462	
035	1463		1464	1465	1466	
036	1511		1512	1513	1514	
037	1515		1516	1521	1522	
038	1523		1524	1525	1526	
039	1531		1532	1533	1534	
040	1535		1536	1541	1542	
041	1543		1544	1545	1546	
042	1551		1552	1553	1554	
043	1555		1556	1561	1562	
044	1563		1564	1565	1566	
045	1611		1612	1613	1614	
046	1615		1616	1621	1622	
047	1623		1624	1625	1626	
048	1631		1632	1633	1634	
049	1635		1636	1641	1642	
050	1643		1644	1645	1646	
051	1651		1652	1653	1654	
052	1655		1656	1661	1662	
053	1663		1664	1665	1666	
054	2111		2112	2113	2114	
055	2115		2116	2121	2122	
056	2123		2124	2125	2126	
057	2131		2132	2133	2134	
058	2135		2136	2141	2142	

## ZÁRUČNÝ LIST

Výrobok pred odoslaním od výrobcu bol preskúšaný, no napriek tomu sa môžu vyskytnúť poruchy spôsobené chybou materiálu, alebo iným zavinením v procese výroby. V prípade, že chyby budú takéhoto charakteru, výrobok opravíme na vlastné náklady za predpokladu, že budú dodržané nasledujúce podmienky:

1. Reklamácia bude uplatnená v záručnej dobe
2. Výrobok bol správne namontovaný a zapojený v súlade s návodom pre montáž tohto zariadenia.
3. Výrobok nebol poškodený nebalým používaním.
4. K reklamácií bude predložený výrobok kompletný, čistý a so záručným listom opatreným pečiatkou predajne s čitateľným dátumom predaja.

Pre záruky platia ustanovenia v zmysle Občianskeho zákonníka.

Bez dátumu predaja a pečiatky predajne je záručný list neplatný a oprava nebude uskutočnená v rámci záruky. Ani dodatočné zaslanie záručného listu neberieme do úvahy. K výrobku je potrebné pripojiť aj písomný dôvod reklamácie.

Záručné a pozáručné opravy vykonáva:

V SR: TESLA STROPKOV, a.s., ORK – reklamačné oddelenie  
091 12 STROPKOV  
tel.: 054/7867 233  
servis@tesla.sk  
[www.tesla.sk](http://www.tesla.sk)

V ČR: TESLA STROPKOV – ČECHY, a.s.  
503 25 Dobřenice  
tel.: 495 800 519  
fax: 495 451 239  
servis@teslastropkov.cz  
[www.teslastropkov.cz](http://www.teslastropkov.cz)

Typ výrobku			
<b>Dátum a podpis TK</b>			
<b>Dátum predaja Podpis a pečiatka</b>			
<b>Dátum reklamácie</b>			
<b>Dátum prijatia do opravy</b>			
<b>Dátum opravy a podpis opravára</b>			
<b>Opravený výrobok prevzal dňa, podpis</b>			

## ZÁRUČNÍ LIST

Výrobek před odesláním od výrobce byl přezkoušený, přesto se mohou vyskytnout poruchy způsobené chybou materiálu, anebo jiným zaviněním v procesu výroby. V případě, že chyby budou těchto charakteru, výrobek opravíme na vlastní náklady za předpokladů, že budou dodrženy následovní podmínky:

1. Reklamacie bude uplatněná v záruční době
2. Výrobek byl správně namontovaný a zapojený v souladu s návodem pro montáž tohoto zařízení.
3. Výrobek nebyl poškozen nedbalým použitím.
4. K reklamaci bude předložený výrobek kompletní, čistý a se záručním listem opatřeným razítkem prodejny s čitelným datem prodeje.

Pro záruky platí ustanovení v smyslu Občanského zákoníku.

Bez datumu prodeje a razítka prodejny je záruční list neplatný a oprava nebude uskutečněná v rámci záruky. Ani dodatečné zaslání záručního listu nebereme do úvahy. K výrobku je potřebné připojit také písemný důvod pro reklamaci.

Záruční a pozáruční opravy vykonává:

V SR: TESLA STROPKOV, a.s., ORK – reklamační oddělení  
091 12 STROPKOV  
tel.: 054/7867 233  
servis@tesla.sk  
[www.tesla.sk](http://www.tesla.sk)

V ČR: TESLA STROPKOV – ČECHY, a.s.  
503 25 Dobřenice  
tel.: 495 800 519  
fax: 495 451 239  
servis@teslastropkov.cz  
[www.teslastropkov.cz](http://www.teslastropkov.cz)

Typ výrobku			
<b>Datum a podpis TK</b>			
<b>Datum prodeje Podpis a razítko</b>			
<b>Datum reklamace</b>			
<b>Datum přijmutí do opravy</b>			
<b>Datum opravy a podpis opraváře</b>			
<b>Opravený výrobek převzal dne, podpis</b>			