



TESLA

STROPKOV, akciová spoločnosť

výrobca:
TESLA STROPKOV, a.s.
Hviezdoslavova 37/46
091 12 Stropkov
SLOVAKIA



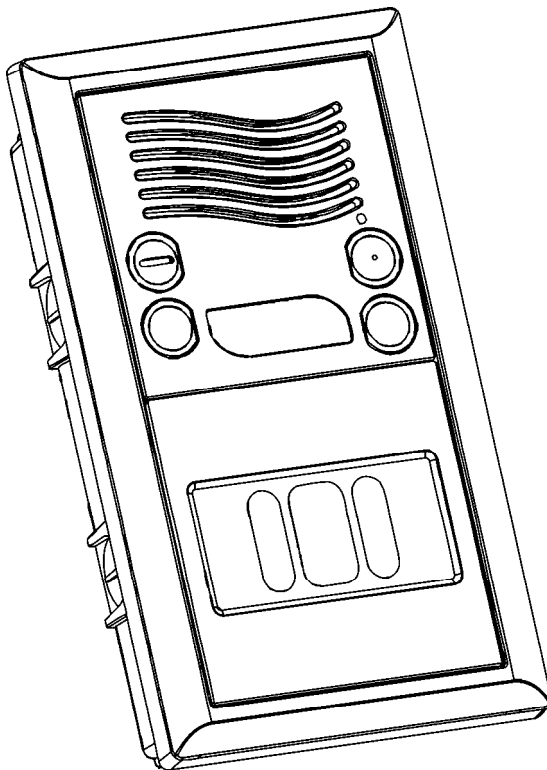
výhradní prodejce v ČR:
TESLA STROPKOV - GECHY, a.s.
Syrůvka 140
503 25 Dobřeničky
Česká republika

**Návod na montáž, zapojenie a obsluhu pre
Elektrický videovrátnik KARAT 4 FN 231 06, 07**

SK

***Návod na montáž, zapojení a obsluhu pro
Elektrický videovrátník KARAT 4 FN 231 06, 07***

CZ



1. Úvod	3
2. Montáž a údržba	5
3. Základné parametre	7
3.1. Vstup do módu nastavovania priamej voľby	7
3.1.1. Nastavenie adresy – vedľajší elektrický vrátnik	7
3.1.2. Nastavenie doby zopnutia elektrického zámku	8
3.1.3. Akustická signalizácia systémového čísla tlačidiel priamej voľby	8
3.1.4. Zmena systémového čísla tlačidiel priamej voľby	8
3.1.5. Inicializácia systémových čísel tlačidiel priamej voľby	9
3.1.6. Nastavenie utajeného spojenia	9
3.2. Vstup do módu nastavovania kódovej voľby	9
3.2.1. Nastavenie adresy – vedľajší elektrický vrátnik	9
3.2.2. Nastavenie doby zopnutia elektrického zámku	10
3.2.3. Zmena systémového čísla tlačidiel priamej voľby	10
3.2.4. Zmena hesla pre vstup do módu nastavovania kódovej voľby	10
3.2.5. Nastavenie vlastného kódu pre otvorenie elektrického zámku	10
3.2.6. Nastavenie dolnej hranice kódovej voľby	10
3.2.7. Nastavenie hornej hranice kódovej voľby	10
3.2.8. Nastavenie utajeného spojenia	11
4. Funkcie elektrického vrátnika	14
4.1. Voľba domáceho telefónu	14
4.1.1. Kódová voľba domáceho telefónu	14
4.1.2. Priama voľba domáceho telefónu	14
4.2. Hovor	14
4.3. Zopnutie elektrického zámku	14
4.4. Podsvit	14
<u>5. Poruchový stav</u>	14
<u>6. Príklad inštalácie a naprogramovania systému DDV KARAT</u>	15

1. Úvod	4
2. Montáž a údržba	6
3. Základní parametry	10
3.1. Vstup do módu nastavování přímé volby	10
3.1.1. Nastavení adresy – vedlejší elektrický vrátný	10
3.1.2. Nastavení doby sepnutí elektrického zámku	10
3.1.3. Akustická signalizace systémového čísla tlačítek přímé volby	10
3.1.4. Změna systémového čísla tlačítek přímé volby	11
3.1.5. Inicializace systémových čísel tlačítek přímé volby	11
3.1.6. Nastavení utajeného spojení	11
3.2. Vstup do módu nastavování kódové volby	11
3.2.1. Nastavení adresy – vedlejší elektrický vrátný	11
3.2.2. Nastavení doby sepnutí elektrického zámku	11
3.2.3. Změna systémového čísla tlačítek přímé volby	12
3.2.4. Změna hesla pro vstup do módu nastavování kódové volby	12
3.2.5. Nastavení vlastního kódu pro otevření elektrického zámku	12
3.2.6. Nastavení dolní hranice kódové volby	12
3.2.7. Nastavení horní hranice kódové volby	12
3.2.8. Nastavení utajeného spojení	12
4. Funkce elektrického vrátného	14
4.1. Volba domácího telefonu	14
4.1.1. Kódová volba domácího telefonu	14
4.1.2. Přímá volba domácího telefonu	14
4.2. Hovor	14
4.3. Sepnutí elektrického zámku	14
4.4. Podsvětlení	14
<u>5. Poruchový stav</u>	14
<u>6. Příklad instalace a naprogramování systému DDV KARAT</u>	15

Ďalej budú použité nasledujúce skratky / Dále budou použity následující zkratky:

DVT – Domáci videotelefón	VEVV – Elektrický videovrátnik vedľajší
DVT – Domáci videotelefón	VEVV – Elektrický videovrátnik vedľajší
DVTH – Domáci videotelefón hlavný	EV – Elektrický audiovrátnik
DVTH – Domáci videotelefón hlavný	EV – Elektrický audiovrátnik
DVTV – Domáci videotelefón vedľajší	EVH – Elektrický audiovrátnik hlavný
DVTV – Domáci videotelefón vedľajší	EVH – Elektrický audiovrátnik hlavný
DT – Domáci audiotelefón	EVV – Elektrický audiovrátnik vedľajší
DT – Domáci autotelefón	EVV – Elektrický audiovrátnik vedľajší
DTH – Domáci audiotelefón hlavný	EZ – Elektrický zámok
DTH – Domáci audiotelefón hlavný	EZ – Elektrický zámok
DTV – Domáci audiotelefón vedľajší	IČ – Interkomové číslo
DTV – Domáci audiotelefón vedľajší	IČ – Interkomové číslo
VEV – Elektrický videovrátnik	SČ – Systémové číslo
VEV – Elektrický videovrátnik	SČ – Systémové číslo
VEVH – Elektrický videovrátnik hlavný	SN – Sieťový napájač
VEVH – Elektrický videovrátnik hlavný	SN – Sieťový zdroj

SK

2. Montáž a údržba

Montáž VEV môže byť realizovaná (obr. 1):

- pod omietku bez striešky: - vertikálne (príloha 1) • nad omietku bez striešky: - vertikálne
- horizontálne - horizontálne
- pod omietku so strieškou: - vertikálne • nad omietku so strieškou: - vertikálne
- horizontálne - horizontálne (príloha 2)

Prí montáži VEV treba postupovať nasledovným spôsobom:

- VEV montujte 1,3 – 1,5m od úrovne podlahy v prostredí s teplotou od **-25°C do +40°C** pri maximálnej relatívnej vlhkosti 80 %, pričom montážne miesto **musí byť chránené pred stekajúcou a striekajúcou vodou**.
- Pre montáž pod omietku je potrebné osadiť škatuľu pod omietku do steny. **Nápis TOP na škatuli musí byť v prípade vertikálnej montáže vždy hore, v prípade horizontálnej montáže vždy vľavo!** Z dôvodu dokonalého priláčenia tesnenia rámu k múru, je potrebné osadiť škatuľu cca 3 mm pod úroveň. Rozmery otvorov v stene sú v tab. 1. Pre montáž na dva rámy je potrebné osadiť dve škatule vedľa seba spojené pomocou dištančnej spony. Pred osadením na škatuli preraziť otvory na predlisovaných miestach pre vyústenie privodných vodičov a v prípade montáže na dva rámy vytvoriť priechod na prepojenie. V prípade montáže so strieškou pod omietku, je potrebné najprv túto upevniť na rám pomocou skrutiek v príbale.
- Pre montáž nad omietku je potrebné upevniť striešku nad omietku alebo škatuľu nad omietku pomocou pribalených skrutiek a príchytiek. Rozmery plochy, potrebnej pre montáž, sú v tab. 2. Pomocou skrutiek v príbale upevnite rám na slúpkiky striešky resp. škatule nad omietku. **Pozor, pri upevňovaní škatule nad omietku musia odvetrávacie otvory smerovať vždy dolu.**
- **Nápis TOP na zadnej strane rámu musí byť v prípade vertikálnej montáže vždy hore, v prípade horizontálnej montáže vždy vľavo. Pozor, pre upevnenie rámu na škatuľu pod alebo nad omietku alebo na striešku nad omietku nesmú byť použité skrutky s kužeľovou hlavou!**
- Štítok pre označenie mien vyberte z modulov VEV2, TT4, TT6, TT7+Z a TT8 takto: nadvihnite priláčajú poistku a vytiahnite štítok (príloha 3), označte mená účastníkov a štítok opäť vložte späť.
- Štítok pre označenie mien vyberte z popisného modulu po odskrutkovaní upevňovacích skrutiek (obr. 7 a príloha 3).
- Montáž modulov začnite vždy zdola hore resp. sprava doľava a ukončíte uzamykacím modulom t.j. VEV alebo TM13+Z. Jednotlivé moduly zasuňte do rámu na pevné západky a „zacvaknite“ príslušnú pružnú západku, ktorú zaistíte poistkou (otočiť o 180° tak, aby zaskočila do vybraného pružnej západky). Poistky pružných západiek musia byť pred montážou v polohe podľa obr. 4-8.
- Jednotlivé moduly medzi sebou prepojte podľa schémy na obr. 2, dodržujte správne poradie montáže modulov.
- **!!!Moduly medzi sebou prepájajte vždy pri odpojení napájania, inak hrozí poškodenie zariadenia!!!**
- Modul kamery MK umožňuje natáčať kameru vertikálne ($\pm 20^\circ$). Povoľte skrutky (pol.2 obr. 4) maximálne o 1 otáčku, nastavte požadovaný sklon kamery a skrutky mierne utiahnite.
- Pred montážou modulu VEV alebo TM13+Z najprv kľúčikom v príbale otočte západku zámku do vertikálneho smeru. Pripojte vodiče do príslušných konektorov a opatrne zasuňte modul do rámu tak, aby nedošlo k zaseknutiu niektorého z prepojovacích vodičov. Modul zasuňte do rámu na pevné západky a zaistite otočnou západkou (otočiť kľúčikom o 90° proti smeru hodinových ručičiek).
- Vodiče pripájajte na svorkovnice podľa schémy na obr. 11. **Elektrický odpor sluchy vodičov napájania a elektrického zámku nesmie prekročiť 4 Ω . Pre komunikačný (BUS) a video (VD) zbernicu sa používa skrútený pár, výrobca odporúča použiť netienený UTP kábel.** Ak je vedenie umiestnené vedľa zdrojov rušenia, je potrebné použiť točené páry s tieniacim, ktoré je nutné na oboch koncoch kvalitatívne uzemniť. Spojovacie vodiče videosystému nesmú byť zároveň použité na iné účely, ako je uvedené v tomto návode.

Maximálna dĺžka vedenia pre zapojenie medzi komponentmi	priemer/prierez Počet vodičov	0,5/0,2	2x0,5/0,4	0,8/0,5	1/0,8	1,4/1,5
		mm/mm ²	mm/mm ²	mm/mm ²	mm/mm ²	mm/mm ²
VEV – EZ 1Aac	2	-	30 m	40 m	70 m	140 m
VEV – EZ 0,25Ade	2	40 m	80 m	100 m	160 m	320 m
VEV – DVT 4FP 211 04,05 (napájanie)	2	40 m	80 m	100 m	160 m	320 m
VEV – DVT-HF 4FP21144,45(napájanie)	2	20 m	40 m	50 m	80 m	160 m
VEV – DVT/DT (BUS-2)	1 x Skrútený pár		500 m (UTP Cat5, 0,5/0,2)			
VEV – DVT (video)	1 x Skrútený pár		500 m (UTP Cat5, 0,5/0,2)			

- Pre kratšie vzdialenosti medzi VEV a videotelefónom je možné využiť pre napájanie DVT-HF jeden točený pár do 20m, zdvojený pár do 40m, pre DVT je možné vzdialenosti zdvojnásobiť. **Napájacie napätie na svorkách +18V, GND na najvzdialenejšom DVT/DVT-HF počas spojenia s VEV nesmie poklesnúť pod 15V!**
- V prípade zapojenia väčšieho počtu DVT/DT, nastavte úroveň mikrofónu, reproduktora a miestnej väzby (obr. 3). Viď príklad inštalácie na str. 14.
- Povrch jednotlivých modulov čistite jemnou mäkkou tkaninou. Na silne znečistené miesta použite tkaninu navlhčenú v zriedenom roztoku tekutého mydla. Po očistení povrch modulov dôkladne vysušte suchou tkaninou. Priezory menoviek a kamery čistite len jemnou mäkkou tkaninou. Na čistenie nikdy nepoužívajte agresívne rozpúšťadlá na báze benzénu a alkoholu, alebo chemikáliami napustené tkaniny.
- Do systému je dovolené pripájať len zariadenia, ktoré sú uvedené v tomto návode a len spôsobom popísaným v tomto návode. V prípade technických problémov môžete zavolať na telefónne číslo **054/7867436** v pracovných dňoch v čase 7-14 hod.



UPOZORNENIE! Pri montáži a programovaní dodržiavajte zásady pre zaobchádzanie so zariadením obsahujúcim komponenty citlivé na elektrostatický náboj.

Upozornenie pre naloženie s obalom a dožitým výrobkom.

V záujme ochrany životného prostredia odporúčame obal z výrobku odovzdať do príslušnej zberne na recykliáciu.



Škatule
Bal. papier



PE vrecka
PE fólie



Tento symbol na výrobku alebo obale znamená, že po skončení životnosti elektrozariadenie nesmie byť zneškodňované spolu s nevytriedeným komunálnym odpadom. Za účelom správneho zhodnocovania odovzdajte ho na miesto na to určené pre zber elektroodpadu. Ďalšie podrobnosti si vyžiadajte od miestneho úradu, najbližšieho zberného miesta, alebo zamestnanca predajne, kde ste výrobok zakúpili. Správnym nakladaním s elektrozariadením po dobe životnosti prispievate k opätovnému použitiu a materiálovému zhodnoteniu odpadu. Týmto konaním pomôžete zachovať prírodné zdroje a prispievate k prevencii potenciálnych negatívnych dopadov na životné prostredie a ľudské zdravie.



TESLA STROPKOV, a.s. týmto prehlasuje, že všetky zariadenia DDV KARAT zodpovedajú z hľadiska elektromagnetickej kompatibility direktívy 89/336/EEC a z hľadiska elektrickej bezpečnosti direktívy 73/23/EEC.



2. Montáž a údržba

Montáž VEV môže byť realizovaná takto (viz obr. 1):

- | | | | |
|---------------------------|--------------------------|---------------------------|----------------------------|
| • pod omítku bez stříšky: | - vertikálně (příloha 1) | • nad omítku bez stříšky: | - vertikálně |
| | - horizontálně | | - horizontálně |
| • pod omítku se stříškou: | - vertikálně | • nad omítku se stříškou: | - vertikálně |
| | - horizontálně | | - horizontálně (příloha 2) |

Při montáži VEV je zapotřebí postupovat následujícím způsobem:

- VEV montujte 1,3 – 1,5 m od úrovně podlahy v prostředí s teplotou od -25°C do +40°C při maximální relativní vlhkosti 80 %, přičemž montážní místo by mělo být chráněné před stékající a stříkající vodou.
- Pro montáž pod omítku je nutné osadit do zdi plastovou krabici. Nápis TOP na krabici musí být v případě vertikální montáže vždy nahoře, v případě horizontální montáže vždy vlevo! Z důvodu dokonalého přitlačení těsnění rámu ke zdi je zapotřebí osadit krabici cca 3 mm pod úroveň. Rozměry otvorů ve zdi jsou uvedeny v tab.1. Pro montáž do dvou rámu je zapotřebí osadit dvě krabice vedle sebe spojených pomocí distančních spon podle obr. 2. Před osazením je nutné v krabici prorazit otvory pro vyústění přívodních vodičů v předlisovaných místech a v případě více krabic i otvory pro propojení modulů. Dále je nutné vytvořit průchod pro odjištění vrchního modulu v sousední krabici, ve které jsou všechny moduly bez zámků. V případě montáže se stříškou pod omítku, je zapotřebí ji nejdříve upevnit pomocí přibalených šroubků na rám.
- Pro montáž nad omítku je zapotřebí upevnit stříšku nebo krabici nad omítku pomocí přibalených šroubků a přchytek. Rozměry plochy, potřebné pro montáž, jsou v tab. 2. Za pomoci přibalených šroubků upevněte rám na srovnávací resp. krabice nad omítku. Pozor: při upevňování krabice nad omítku mají odvětrávací otvory směřovat vždy dolů.
- Nápis TOP na zadní straně rámu musí být v případě vertikální montáže vždy nahoře, v případě horizontální montáže vždy vlevo. Pozor: pro upevnění rámu do krabice pod či nad omítku nebo stříšky nad omítku nesmí být použity šrouby s kuželovou hlavou!
- Štítek pro označení jmen vyjměte z modulů VEV2, TT4, TT6, TT7+Z a TT8 takto: nadzdvihněte přtláčnou pojistku a vyjměte štítek (příloha 3), vyjměte jména účastníků a štítek opět vložte zpět.
- Štítek pro označení jmen vyjměte z popisného modulu po odšroubování upevňovacích šroubků (obr. 7).
- Montáž modulů začněte vždy zdola nahoru resp. zprava doleva a ukončete uzamykacím modulem, tj. modulem VEV nebo TM13+Z 2-BUS. Jednotlivé moduly umístěte na požadované místo do rámu a zatlačte až „zacvaknou“ pružné západky; poté zajistíte pojistkou (otočit o 180° tak, aby zaskočila do vybraní pružné západky). Pojistky pružných západek musí být před montáží v poloze podle obr. 4 až 6.
- Jednotlivé moduly mezi sebou propojte podle schématu na obr. 2; dodržujte správné pořadí montáže modulů.
- !!!Moduly mezi sebou propojujte vždy při odpojení napájení, jinak hrozí poškození zařízení!!!
- Modul kamery MK umožňuje natáčet kameru vertikálně (±20°). Povolte šroubky (pol. 2 obr. 4) maximálně o 1 otáčku, nastavte požadovaný sklon kamery a šroubky mírně utáhněte.
- Před montáží modulu VEV nebo TM13+Z 2-BUS nejprve klíčkem z přibaleného sáčku otočte západku zámků do vertikálního směru. Připojte vodiče do příslušných konektorů a opatrně zasuňte modul do rámu tak, aby nedošlo ke skřípnutí některých z propojených vodičů. Dále modul zatlačte do rámu a zajistěte zámkem modulu (otočit klíček o 90° proti směru hod. ručiček).
- Vodiče připojte na svorkovnice podle schématu na obr. 11, kde je příklad zapojení BUS videosystému s hlavním video a vedlejším audio vrátným. Dbejte na dodržení správné polaritě vodičů na svorkách. **Odpor smyčky vodičů napájení a**

elektrického zámku môže byť max. 4 Ω. Pro komunikační (BUS) a video (VD) sběrnici se používá zkroucený pár, výrobce doporučuje použít nestíněný UTP kabel. Je-li vedení umístěné vedle zdrojů rušení, je nutné použít točené páry se stíněním, které je nutné na obou koncích kvalitně uzemnit. Spojovací vodiče nesmí být zároveň použity pro jiné účely, než je uvedeno v tomto návodě.

Maximální délka vedení pro zapojení mezi komponenty	průměr / průřez Počet vodičů	0,5/0,2	2x0,5/0,4	0,8/0,5	1/0,8	1,4/1,5
		mm/mm ²	mm/mm ²	mm/mm ²	mm/mm ²	mm/mm ²
VEV – EZ 1Aac	2	-	30 m	40 m	70 m	140 m
VEV – EZ 0,25Aac	2	40 m	80 m	100 m	160 m	320 m
VEV – DVT 4FP 211 04,05 (napájení)	2	40 m	80 m	100 m	160 m	320 m
VEV – DVT-HF 4FP21144,45(napájení)	2	20 m	40 m	50 m	80 m	160 m
VEV – DVT/DT (BUS1-2)	1 x zkroucený pár	500 m (UTP Cat5, 0,5/0,2)				
VEV – DVT (video)	1 x zkroucený pár	500 m (UTP Cat5, 0,5/0,2)				

- Pro kratší vzdálenosti mezi VEV a videotelefonem je možné využít pro napájení DVT-HF jeden točený pár do 20m, zdvojený pár do 40m, pro DVT je možné vzdálenosti zdvojnásobit. **Napájecí napětí na svorkách +18V, GND na nejvzdálenějším DVT/DVT-HF při spojení s VEV nesmí poklesnout pod 15V!**
- V případě zapojení většího počtu DVT/DT, nastavte úroveň mikrofonu, reproduktoru a místní vazby (obr. 3). Vid' příklad instalace na straně 15.
- Povrch jednotlivých modulů čistěte jemnou měkkou tkaninou. Na silně znečištěná místa použijte tkaninu navlhčenou ve zředěném roztoku tekutého mýdla. Po očištění povrch modulů důkladně vysušte suchou tkaninou. Průzory jmenovek a kamery čistěte výhradně jemnou měkkou tkaninou. Na čištění nikdy nepoužívejte agresivní rozpouštědla na bázi benzénu a alkoholu nebo chemikáliemi napuštěné tkaniny.
- Do systému se mohou připojit pouze zařízení, která jsou uvedena v tomto návodě a pouze způsobem popsaným v tomto návodě.

⚠ UPOZORNĚNÍ! Při montáži dodržujte zásady pro zacházení se zařízením obsahujícím komponenty citlivé na elektrostatický náboj.

Upozornění pro naložení s obalem a dožitým výrobkem.

V zájmu ochrany životního prostředí doporučujeme obal z výrobku odevzdat do příslušné sběrný na recyklaci.



Krabice
Bal. papír



PE sáčky
PE fólie



Tento symbol na výrobku nebo obalu znamená, že po skončení životnosti nesmí být toto elektrozařízení zneškodňováno společně s nevytríděným komunálním odpadem. Za účelem správného zhodnocování ho odevzdejte na místo určené ke sběru elektroodpadu. Další podrobnosti si vyžádejte od místního obecního úřadu, nejbližšího sběrného místa nebo zaměstnance prodejny, kde jste výrobek zakoupili. Správným nakládáním s elektrozařízením po době životnosti přispíváte k opětovnému využití a materiálovému zhodnocení odpadu. Tímto konáním pomůžete zachovat přírodní zdroje a přispějete k prevenci potenciálních negativních dopadů na životní prostředí a lidské zdraví.



TESLA STROPKOV, a.s. tímto prohlašuje, že všechna zařízení videosystému KARAT odpovídají z hlediska elektromagnetické kompatibility direktivě 89/336/EEC a z hlediska elektrické bezpečnosti direktivě 73/23/EEC.

SK

3. Základné parametre

Moduly elektrického videovrátnika sú vyrábané v verzii s 2-mi tlačidlami priamej voľby (VEV2 4 FN 231 07) a bez tlačidiel priamej voľby (VEV0 4 FN 231 06). K obom typom je možné pripojiť moduly tlačidiel priamej a kódovej voľby. Preto je nastavovanie základných parametrov rozdelené na kódovú aj priamu voľbu.

VEV má z výroby nastavené tieto parametre:

adresa – 1
doba zopnutia elektrického zámku – 5s
systémové číslo tlačidla priamej voľby – 000
heslo pre vstup do módu nastavovania kódovej voľby – 0000
vlastný kód pre otvorenie elektrického zámku – **žiaden**
dolná hranica kódovej voľby – 000
horná hranica kódovej voľby – 999
utajené spojenie – **povolené**
SČ tlačidiel priamej voľby – 000-119

3.1. Vstup do módu nastavovania priamej voľby

Podržte stlačené tlačidlo podsvitu (obr. 3) a zároveň krátko zatlačte tlačidlo RESET (zaznie obsadzovací tón). Okamžite uvoľnite tlačidlo podsvitu, zaznie pravidelne opakujúci sa tón, nachádzate sa v móde nastavovania adresy VEV. **Zatlačením ľubovoľného tlačidla na module kódovej voľby systém prejde do módu nastavovania kódovej voľby (viď. 3.2).**

Po uplynutí 30s od aktivácie módu nastavovania priamej voľby, systém automaticky prejde do pracovného režimu.

3.1.1. Nastavenie adresy – vedľajší elektrický vrátnik

EVV je v systéme jednoznačne identifikovaný pomocou adresy. Systém 2 BUS dovoľuje zaadresovať max. 8 EVV. EVH má priradenú adresu „1“ (nastavené od výroby), pre EVV je možné nastaviť adresu „2 - 8“. V prípade, že chcete do systému zapojiť EVV, je **nutné zmeniť jeho adresu a odstrániť prepajku JPI.**

Ak sa nachádzate v móde nastavovania adresy EV (opakuje sa jeden tón), pridržaním ľubovoľného tlačidla priamej voľby, zaznie max. 8 tónov, ktoré určujú adresu (1 tón – adresa EVH, 2-8 tónov – adresa EVV). Po doznení potrebného počtu tónov

uvoľnite tlačidlo, systém skontroluje zvolenú adresu a v prípade že je voľná, bude úspešný proces signalizovaný krátkou melódiou. Ak EV s danou adresou už v systéme existuje, táto nebude akceptovaná, stav je signalizovaný obsadzovacím tónom.



UPOZORNENIE ! Viac EV s rovnakou adresou spôsobí nefunkčnosť systému !!!
Hlavný elektrický vrátnik musí mať adresu „1“, inak bude celý systém nefunkčný !!!

3.1.2. Nastavenie doby zopnutia elektrického zámku

Dobu zopnutia EZ je možné nastaviť v rozsahu 2 – 15s. Ak sa nachádzate v móde nastavovania adresy EV (opakuje sa jeden tón), krátko zatlačte tlačidlo podsvitu. Dôjde k zmene melódie na dva opakujúce sa tóny. Nachádzate sa v móde nastavovania doby zopnutia EZ. Pridržením ľubovoľného tlačidla priamej voľby, zaznie min. 2 a max. 15 tónov (počet sekúnd). Po doznení potrebného počtu tónov uvoľnite tlačidlo, zaznie krátka melódia a systém prejde späť do módu nastavovania doby zopnutia EZ.

3.1.3. Akustická signalizácia systémového čísla tlačidiel priamej voľby

Moduly tlačidiel priamej voľby sa zapájajú do série a k modulu VEV sa pripájajú pomocou konektora XC6 (obr. 3). Elektronika VEV sníma tlačidlá podľa poradia v akom sú zapojené (obr. 2). Tlačidlá majú pridelené svoje SČ, od výroby nastavené na hodnoty 000-119. Napríklad zatlačením tlačidla priamej voľby so SČ 003 dôjde k vyzvoneniu domáceho telefónu so SČ 003.

Ak sa nachádzate v móde nastavovania doby zopnutia EZ (opakujú sa dva tóny), krátko zatlačte tlačidlo podsvitu. Dôjde k zmene melódie na tri opakujúce sa tóny. Nachádzate sa v móde akustickej signalizácie SČ tlačidiel priamej voľby. Zatlačením tlačidla systém akusticky oznámi nastavené SČ (tri číslice oddelené medzerou). Počet krátkych tónov určuje hodnotu danej číslice, číslica „0“ je signalizovaná dlhým tónom a zakázaná voľba je signalizovaná dlhým tónom nižšej frekvencie.

SČ	Akustická signalizácia
000	-
001	-
015	- - - - -
020	- - -
103	- - - - -
200	- - - - -

- (dlhý tón)
- (krátky tón)

3.1.4. Zmena systémového čísla tlačidiel priamej voľby

Ak sa nachádzate v móde akustickej signalizácie SČ (opakujú sa tri tóny), krátko zatlačte tlačidlo podsvitu. Dôjde k zmene melódie na štyri opakujúce sa tóny. Nachádzate sa v móde zmeny SČ. Po krátkom zatlačení jedného z tlačidiel priamej voľby zaznie neprerušovaný tón, systém čaká na zadanie SČ (000-999) resp. zákaz voľby pre príslušné tlačidlo. Voľba SČ pozostáva v zadaní troch číslic 0-9. Každú číslicu je potrebné zadať do 10s, inak systém prejde do pracovného režimu.

Nachádzate sa v programovaní stoviek SČ. Zvolené tlačidlo slúži na programovanie hodnoty danej číslice. Po pridržení zaznie prerušovaný tón. Počet tónov udáva hodnotu číslice, 10 tónov predstavuje číslicu „0“. Tlačidlo uvoľnite po doznení potrebného počtu tónov. Zaznie neprerušovaný tón, nachádzate sa v programovaní desiatok SČ. Voľbu vykonajte rovnakým spôsobom aj pre jednotky. Po vykonaní kompletnej voľby zaznie krátka melódia a systém prejde do módu zmeny SČ (štyri opakujúce sa tóny).

Číslicu „0“ je možné okamžite naprogramovať krátkym stlačením tlačidla podsvitu (zaznie dlhý tón).

Zakázanú voľbu nastavíte dlhým zatlačením tlačidla podsvitu (zaznie dlhý tón).

Poznámka: Z technických príčin je možné nastavovať SČ len pre prvých 120 tlačidiel priamej voľby.

3.1.5. Inicializácia systémových čísel tlačidiel priamej voľby

Ak sa nachádzate v móde zmeny SČ (opakujú sa štyri tóny), krátko zatlačte tlačidlo podsvitu. Dôjde k zmene melódie na päť opakujúcich sa tónov. Nachádzate sa v móde inicializácie SČ tlačidiel priamej voľby.

UPOZORNENIE ! Po inicializácii budú všetky vopred nastavené hodnoty SČ tlačidiel priamej voľby nastavené na pôvodné hodnoty 000-119!

Inicializácia sa vykoná zatlačením ľubovoľného tlačidla priamej voľby, zaznie krátka melódia a systém prejde späť do módu inicializácie SČ.

3.1.6. Nastavenie utajeného spojenia

Systém 2 BUS poskytuje spojenie EV – DT, DT – DT a tzv. utajené spojenie DT – EV. V tomto prípade spojenie nastane voľbou zo strany DT. Po vykonaní voľby (na strane DT) nastane utajené spojenie, t.j. komunikácia prebieha len smerom k DT a EV sa navonok tvári, že je v stave pokoja. Zatlačením tlačidla pre otvorenie EZ v DT, sa v EV zapne hlasitá prevádzka, dôjde k zapnutiu zosilňovača EV a podsvitu. Toto spojenie má všetky vlastnosti interkomového spojenia DT – DT, t.j. dĺžka spojenia je 60s a akákoľvek požiadavka na hovor od iného EV spôsobí okamžité prerušenie spojenia. Z dôvodu obmedzenia prípadného nežiadúceho odpočúvania, je možné funkciu utajeného spojenia **zakázať** (z výroby je utajené spojenie **povolené**).

Ak sa nachádzate v móde inicializácie SČ (opakuje sa päť tónov), krátko zatlačte tlačidlo podsvitu. Dôjde k zmene melódie na šesť opakujúcich sa tónov. Nachádzate sa v móde nastavovania utajeného spojenia. Po krátkom zatlačení ľubovoľného tlačidla priamej voľby zaznie krátky tón a melódia, utajené spojenie bude **povolené** a systém prejde späť do módu nastavovania utajeného spojenia. Pridržením ľubovoľného tlačidla voľby na dlhšiu dobu, zaznie dlhý tón a melódia, utajené spojenie bude **zakázané** a systém prejde späť do módu nastavovania utajeného spojenia. Zatlačením tlačidla podsvitu systém prejde do módu nastavovania adresy EV.

3.2. Vstup do módu nastavovania kódovej voľby

Pre vstup do módu nastavovania kódovej voľby vykonajte voľbu: [K] [9] [9] [9] [9] [K] [X] [X] [X] [X] [X] (XXXX je heslo pre vstup do módu nastavovania kódovej voľby - z výroby nastavené na 0000). Po úspešnom vykonaní voľby zaznie melódia, začne blikať podsvietenie, nachádzate sa v hlavnom menu nastavovania kódovej voľby. **Zatlačením ľubovoľného tlačidla priamej voľby systém prejde do módu nastavovania priamej voľby (viď. 3.1.).**

Zatlačením tlačidla [C] alebo po uplynutí 30s od vstupu do menu nastavovania, systém po zvukovej signalizácii prejde automaticky do pracovného režimu.



UPOZORNENIE! Okamžite po inštalácii zmeňte heslo pre vstup do módu nastavovania kódovej voľby. Zabráňte tak neodbornému zaobchádzaniu!

Pre prípad, že dôjde k strate vstupného hesla, aktivujte mód nastavovania priamej voľby (viď. 3.1.) a zatlačte ľubovoľné tlačidlo kódovej voľby, systém prejde do módu nastavovania kódovej voľby.

3.2.1. Nastavenie adresy – vedľajší elektrický vrátnik

EV je v systéme jednoznačne identifikovaný pomocou adresy. Systém 2 BUS dovoľuje zaadresovať max. 8 EV. EVH má priradenú adresu „1“ (nastavené od výroby), pre EVV je možné nastaviť adresu „2 - 8“. V prípade, že chcete do systému zapojiť EVV, je **nutné zmeniť jeho adresu a odstrániť prepojkú JPI**.

Ak sa nachádzate v hlavnom menu nastavovania kódovej voľby (blíkajúce podsvietenie), po zatlačení tlačidla [1] zaznie melódia (podsvietenie blíkajú rýchlejšie), nachádzate sa v móde nastavovania adresy EV. Zatlačením tlačidla [1] – [8] nastavíte adresu EV. Systém skontroluje zvolenú adresu a v prípade, že je obsadená, zaznie chybový tón a systém prejde do hlavného menu nastavovania (podsvietenie blíkajú pomalšie). Správne nastavenie adresy je signalizované melódiou a systém prejde do hlavného menu nastavovania. Tlačidlom [C] sa kedykoľvek dostanete do hlavného menu nastavovania. Ak do 30s nebude uskutočnená kompletná voľba, zaznie chybový tón a systém prejde do hlavného menu nastavovania.



UPOZORNENIE ! Viac EV s rovnakou adresou spôsobí nefunkčnosť systému !!!

Hlavný elektrický vrátnik musí mať adresu „1“, inak bude celý systém nefunkčný !!!

3.2.2. Nastavenie doby zopnutia elektrického zámku

Dobu zopnutia EZ je možné nastaviť v rozsahu 2 – 15s. Ak sa nachádzate v hlavnom menu nastavovania kódovej voľby (blíkajúce podsvietenie), po zatlačení tlačidla [2] zaznie melódia (podsvietenie blíkajú rýchlejšie), nachádzate sa v móde nastavovania doby zopnutia EZ. Zadajte 2-miestne číslo v rozsahu 02 – 15. Správne nastavenie doby zopnutia EZ je signalizované melódiou a systém prejde do hlavného menu nastavovania (podsvietenie blíkajú pomalšie). Číslo mimo povolenú hranicu nebude akceptované, zaznie chybový tón a systém prejde do hlavného menu nastavovania. Tlačidlom [C] sa kedykoľvek dostanete do hlavného menu nastavovania. Ak do 30s nebude uskutočnená kompletná voľba, zaznie chybový tón a systém prejde do hlavného menu nastavovania.

3.2.3. Zmena systémového čísla tlačidla priamej voľby

Modul tlačidiel kódovej voľby je vybavený jedným tlačidlom priamej voľby [i] (obr. 5, 6), ktoré slúži pre priame vyvolanie príslušného DT. Vo výrobe má nastavenú hodnotu 000, t.j. že zatlačením tohto tlačidla dôjde k vyzvoneniu DT so SČ 000. Toto tlačidlo je vhodné použiť napr. pre vyvolanie domovníka, vrátnice, atď.

Ak sa nachádzate v hlavnom menu nastavovania kódovej voľby (blíkajúce podsvietenie), po zatlačení tlačidla [3] zaznie melódia (podsvietenie blíkajú rýchlejšie), nachádzate sa v móde nastavovania systémového čísla tlačidla priamej voľby. Zadajte 3-miestne číslo v rozmedzí 000 – 999. Po vykonaní voľby zaznie melódia a systém prejde do hlavného menu nastavovania (podsvietenie blíkajú pomalšie). Po zatlačení tlačidla [K] (počas nastavovania SČ tlačidla priamej voľby) zaznie melódia nastavovania, voľba z tlačidla priamej voľby bude **zakázaná**. Tlačidlom [C] sa kedykoľvek dostanete do hlavného menu nastavovania. Ak do 30s nebude uskutočnená kompletná voľba, zaznie chybový tón a systém prejde do hlavného menu nastavovania.

3.2.4. Zmena hesla pre vstup do módu nastavovania kódovej voľby

Heslo pre vstup do módu nastavovania kódovej voľby má z výroby nastavenú hodnotu „0000“. **Po inštalácii je potrebné heslo zmeniť, aby sa zabránilo prípadnému neodbornému zaobchádzaniu.**

Ak sa nachádzate v hlavnom menu nastavovania kódovej voľby (blíkajúce podsvietenie), po zatlačení tlačidla [4] zaznie melódia (podsvietenie blíkajú rýchlejšie), nachádzate sa v móde zmeny hesla pre vstup do módu nastavovania. Zadajte nové 4-miestne heslo (0000 – 9999), zaznie zvukový signál, zadajte opäť rovnaké heslo (pre overenie). Systém skontroluje či dané heslo bolo zadané správne. Ak boli zadané dve rôzne heslá, zaznie chybový tón a systém prejde do hlavného menu nastavovania (podsvietenie blíkajú pomalšie). Správne zadanie hesla je signalizované melódiou a systém prejde do hlavného menu nastavovania. Tlačidlom [C] sa kedykoľvek dostanete do hlavného menu nastavovania. Ak do 30s nebude uskutočnená kompletná voľba, zaznie chybový tón a systém prejde do hlavného menu nastavovania.

3.2.5. Nastavenie vlastného kódu pre otvorenie elektrického zámku

Modul kódovej voľby umožňuje otvárať EZ pomocou kódu jednotlivých DT, alebo pomocou vlastného kódu uloženého v pamäti EV, táto funkcia je vhodná napr. pre vstup pošťára a pod.

Ak sa nachádzate v hlavnom menu nastavovania kódovej voľby (blíkajúce podsvietenie), po zatlačení tlačidla [8] zaznie melódia (podsvietenie blíkajú rýchlejšie), nachádzate sa v móde nastavovania kódu pre otvorenie EZ. Zadajte 4-miestny kód (0000 – 9998), zaznie zvukový signál, zadajte opäť rovnaký kód (pre overenie). Systém skontroluje, či bol kód zadaný správne. Ak boli zadané rôzne kódy, zaznie chybový tón a systém prejde do hlavného menu nastavovania (podsvietenie blíkajú pomalšie). Správne zadanie kódu je signalizované melódiou nastavovania a systém prejde do hlavného menu nastavovania. Tlačidlom [C] sa kedykoľvek dostanete do hlavného menu nastavovania. Ak do 30s nebude uskutočnená kompletná voľba, zaznie chybový tón a systém prejde do hlavného menu nastavovania.

Ak nastavíte kód pre otváranie EZ na hodnotu „9999“, otváranie EZ pomocou vlastného kódu bude zakázané (kód „9999“ sa využíva na vstup do menu nastavovania kódovej voľby). Z výroby nie je nastavený žiaden kód na otváranie EZ.

3.2.6. Nastavenie dolnej hranice kódovej voľby

EV umožňuje spojenie s ktorýmkoľvek DT inštalovaným v systéme pomocou priamej a kódovej voľby v rozsahu SČ 000 – 999. V praxi, pri zapojení viacerých EV, je potrebné obmedziť kódovú voľbu len na určitý rozsah SČ. To je zabezpečené nastavením dolnej a hornej hranice kódovej voľby, alebo je možné kódovú voľbu zakázať.

Ak sa nachádzate v hlavnom menu nastavovania kódovej voľby (blíkajúce podsvietenie), po zatlačení tlačidla [6] zaznie melódia (podsvietenie blíkajú rýchlejšie), nachádzate sa v móde nastavovania dolnej hranice povolenej voľby. Zadajte 3-miestne číslo (000 – 999). Po vykonaní voľby systém vykoná kontrolu:

- ak je zadaná **dolná hranica menšia alebo rovná hornej**, zaznie melódia nastavovania, nová dolná hranica **bude akceptovaná** a systém prejde do hlavného menu nastavovania (podsvietenie blíkajú pomalšie)
- ak je zadaná **dolná hranica väčšia ako horná**, zaznie chybový tón, nová dolná hranica **nebude akceptovaná** a systém prejde do hlavného menu nastavovania (je potrebné najprv nastaviť hornú hranicu)
- ak bola pôvodná **dolná/horná hranica zakázaná**, zaznie melódia nastavovania, nová dolná hranica **bude akceptovaná** a zároveň sa nastaví aj horná hranica na rovnakú hodnotu, systém prejde do hlavného menu nastavovania.

Po zatlačení tlačidla [K] (počas nastavovania dolnej/hornej hranice) zaznie melódia nastavovania, kódová voľba bude **zakázaná**. Tlačidlom [C] sa kedykoľvek dostanete do hlavného menu nastavovania. Ak do 30s nebude uskutočnená kompletná voľba, zaznie chybový tón a systém prejde do hlavného menu nastavovania.

Dolná a horná hranica kódovej voľby, resp. zakázanie voľby nemá vplyv na voľbu pomocou tlačidla priamej voľby.

3.2.7. Nastavenie hornej hranice kódovej voľby

Ak sa nachádzate v hlavnom menu nastavovania kódovej voľby (blík podsvietenie), po zatlačení tlačidla [9] zaznie melódia (podsvietenie blík rýchlejšie), nachádzate sa v móde nastavovania hornej hranice povolenej voľby. Zadajte 3-miestne číslo (000 – 999). Po vykonaní voľby systém vykoná kontrolu:

- ak je daná **horná hranica väčšia alebo rovná dolnej**, zaznie melódia nastavovania, nová horná hranica **bude akceptovaná** a systém prejde do hlavného menu nastavovania (podsvietenie blík pomalšie)
- ak je daná **horná hranica menšia ako dolná**, zaznie chybový tón, nová horná hranica **nebude akceptovaná** a systém prejde do hlavného menu nastavovania (je potrebné najprv nastaviť dolnú hranicu)
- ak bola pôvodná **dolná/horná hranica zakázaná**, zaznie melódia nastavovania, nová horná hranica **bude akceptovaná** a zároveň sa nastaví aj dolná na rovnakú hodnotu, systém prejde do hlavného menu nastavovania

Po zatlačení tlačidla [K] (počas nastavovania dolnej/hornej hranice) zaznie melódia nastavovania, kódová voľba bude **zakázaná**. Tlačidlom [C] sa kedykoľvek dostanete do hlavného menu nastavovania. Ak do 30s nebude uskutočnená kompletná voľba, zaznie chybový tón a systém prejde do hlavného menu nastavovania.

Dolná a horná hranica kódovej voľby, resp. zakázanie voľby nemá vplyv na voľbu pomocou tlačidla priamej voľby.

3.2.8. Nastavenie utajeného spojenia

Systém 2 BUS poskytuje spojenie EV – DT, DT – DT a tzv. utajené spojenie DT – EV. V tomto prípade spojenie nastane voľbou zo strany DT. Po vykonaní voľby (na strane DT) nastane utajené spojenie, t.j. komunikácia prebieha len smerom k DT a EV sa navonok tvári, že je v stave pokoja. Zatlačením tlačidla pre otvorenie EZ v DT, sa v EV zapne hlasitá prevádzka, dôjde k zapnutiu zosilňovača EV a podsvitu. Toto spojenie má všetky vlastnosti interkomového spojenia DT – DT, t.j. dĺžka spojenia je 60s a akákoľvek požiadavka na hovor od iného EV spôsobí okamžité prerušenie spojenia. Z dôvodu obmedzenia prípadného nežiadúceho odpočúvania, je **možné** funkciu utajeného spojenia **zakázať** (z výroby je utajené spojenie **povolené**).

Ak sa nachádzate v hlavnom menu nastavovania kódovej voľby (blík podsvietenie), po zatlačení tlačidla [0] zaznie melódia (podsvietenie blík rýchlejšie), nachádzate sa v móde nastavovania utajeného spojenia. Po zatlačení tlačidla [1] zaznie melódia, utajené spojenie **bude zakázané** a systém prejde do hlavného menu nastavovania (podsvietenie blík pomalšie). Po zatlačení tlačidla [0] zaznie melódia nastavovania, utajené spojenie **bude povolené** a systém prejde do hlavného menu nastavovania (podsvietenie blík pomalšie). Tlačidlom [C] sa kedykoľvek dostanete do hlavného menu nastavovania. Ak do 30s nebude uskutočnená voľba, zaznie chybový tón a systém prejde do hlavného menu nastavovania.



3. Základní parametry

Moduly elektrického videovrátného jsou vyráběny ve verzi se 2-mi tlačítky přímé volby (VEV2 4 FN 231 07) a bez tlačítek přímé volby (VEV0 4 FN 231 06). K oběma typům je možné připojit moduly tlačítek přímé a kódové volby. Proto je nastavování základních parametrů rozděleno na kódovou a přímou volbu.

VEV má z výroby nastavené tyto parametry:

adresa – 1
doba sepnutí elektrického zámku – 5s
systémové číslo tlačítka přímé volby – 000
heslo pro vstup do módu nastavování kódové volby – 0000
vlastní kód pro otevření elektrického zámku – žádný
dolní hranice kódové volby – 000
horní hranice kódové volby – 999
utajené spojení – povolené
SČ tlačítek přímé volby – 000-119

3.1. Vstup do módu nastavování přímé volby

Podržte stlačené tlačítko podsvětlení (obr. 3) a zároveň krátce stlaďte tlačítko RESET (zazní obsazovací tón). Ihned uvolněte tlačítko podsvětlení, zazní pravidelně se opakující tón. Nacházíte se v módu nastavování adresy VEV. **Stlačením libovolného tlačítka na modulu kódové volby přejde systém do módu nastavování kódové volby (viz 3.2.).**

Po uplynutí 30s od aktivace módu nastavování přímé volby přejde systém automaticky do pracovního režimu.

3.1.1. Nastavení adresy – vedlejší elektrický vrátný

EV je v systému jednoznačně identifikován pomocí adresy. BUS systém umožňuje zadresovat max. 8 EV. EVH má přiřazenou adresu „1“ (nastaveno ve výrobě), pro EVV je možné nastavit adresu „2-8“.

V případě, že chcete do systému zapojit EVV, je **nutné změnit jeho adresu a odstranit propojku JPI** (obr. 10).

Pokud se nacházíte v módu nastavování adresy EV (opakuje se jeden tón), přidržím libovolného tlačítka přímé volby, zazní max. 8 tónů, které určují adresu (1 tón – adresa EVH, 2-8 tónů – adresa EVV). Po doznění potřebného počtu tónů uvolněte tlačítko, systém zkontroluje zvolenou adresu a v případě, že je volná, bude úspěšný proces signalizován krátkou melodií. Pokud EV s danou adresou již v systému existuje, nebude tato akceptována a tento stav je signalizován obsazovacím tónem.



**UPOZORNĚNÍ ! Více EV se stejnou adresou způsobí nefunkčnost systému !!!
Hlavní elektrický vrátný musí mít adresu „1“, jinak bude celý systém nefunkční !!!**

3.1.2. Nastavení doby sepnutí elektrického zámku

Doba sepnutí EZ je standardně nastavená na 7s. Tento čas je možné nastavit v rozmezí 2 – 15s.

Pokud se nacházíte v hlavním menu nastavování adresy EV (opakuje se jeden tón), krátce stlaďte tlačítko podsvětlení. Dojde ke změně melodie na dva opakující se tóny. Nacházíte se v módu nastavování doby sepnutí EZ. Přidržím libovolného tlačítka přímé volby, zazní min. 2 a max. 15 tónů (počet vteřin). Po doznění potřebného počtu tónů uvolněte tlačítko, zazní krátká melodie a systém přejde zpět do módu nastavování doby sepnutí EZ.

3.1.3. Akustická signalizace systémového čísla tlačítek přímé volby

Moduly tlačítek přímé volby se zapojují do série a k modulu VEV se připojují pomocí konektoru XC6 (obr. 3). Elektronika VEV snímá tlačítka podle pořadí v jakém jsou zapojeny (obr. 2). Tlačítka mají přiděleny svoje SČ, z výroby nastavené na hodnoty 000-119. Například stlačením tlačítka přímé volby se SČ 003 dojde k vyzvonění domácího telefonu se SČ 003.

Pokud se nacházíte v módu nastavování doby sepnutí EZ (opakují se dva tóny), krátce stlaďte tlačítko podsvětlení. Dojde ke změně melodie na tři opakující se tóny. Nacházíte se v módu akustické signalizace SČ tlačítek přímé volby. Stlačením tlačítka systém akusticky oznámí nastavené SČ (tři číslice oddělené mezerou). Počet krátkých tónů určuje hodnotu dané číslice, číslice „0“ je signalizována dlouhým tónem a zakázaná volba je signalizována dlouhým tónem nižší frekvence.

SČ	Akustická signalizace
000	--
001	-
015	- - - - -
020	- - -
103	- - - - -
200	- - - - -

- (dlouhý tón)
- (krátký tón)

3.1.4. Změna systémového čísla tlačítek přímé volby

Pokud se nacházíte v módu akustické signalizace SČ (opakují se 3 tóny), krátce stlaďte tlačítko podsvětlení. Dojde ke změně melodie na čtyři opakující se tóny. Nacházíte se v módu změny SČ. Po krátkém stlačením jednoho z tlačítek přímé volby zazní neperuovaný tón, systém čeká na zadání SČ (000-999) resp. zákaz volby pro příslušné tlačítko. Volba SČ spočívá v zadání třech číslic 0-9. Každou číslici je zapotřebí zadat do 10s, jinak systém přejde do pracovního režimu.

Nacházíte se v programování stovek SČ. Zvolené tlačítko slouží na programování hodnoty dané číslice. Po přidržení zazní přerušovaný tón. Počet tónů udává hodnotu číslice, 10 tónů představuje číslici „0“. Tlačítko uvolněte po doznění potřebného počtu tónů. Zazní neperuovaný tón, nacházíte se v programování desítek SČ. Volbu provedte stejným způsobem i pro jednotky. Po provedení kompletní volby zazní krátká melodie a systém přejde do módu změny SČ (4 opakující se tóny).

Číslici „0“ je možné okamžitě naprogramovat krátkým stlačením tlačítka podsvětlení (zazní dlouhý tón).

Zakázanou volbu nastavíte dlouhým stlačením tlačítka podsvětlení (zazní dlouhý tón).

Poznámka: Z technických důvodů je možné nastavovat SČ pouze pro prvních 120 tlačítek přímé volby.

3.1.5. Inicializace systémových čísel tlačítek přímé volby

Pokud se nacházíte v módu změny SČ (opakují se 4 tóny), krátce stlaďte tlačítko podsvětlení. Dojde ke změně melodie na 5 opakující se tónů. Nacházíte se v módu inicializace SČ tlačítek přímé volby.



UPOZORNĚNÍ ! Po inicializaci budou všechny předem nastavené hodnoty SČ tlačítek přímé volby nastavené na původní hodnoty 000-119!

Inicializace se provede stlačením libovolného tlačítka přímé volby, zazní krátká melodie a systém přejde zpět do módu inicializace SČ.

3.1.6. Nastavení utajeného spojení

BUS systém poskytuje spojení EV – DT, DT – DT a tzv. utajené spojení DT – EV. V tomto případě spojení nastane volbou ze strany DT. Po provedení volby (na straně DT) nastane utajené spojení, tj. komunikace probíhá jen směrem k DT a EV se navenek tváří, že je v klidovém stavu. Stlačením tlačítka pro otevření EZ v DT, se v EV zapne hlasitý provoz, dojde k zapnutí zesilovače EV a podsvětlení. Toto spojení má všechny vlastnosti interkomového spojení DT – DT, tj. délka spojení je 60s a jakýkoli požadavek na hovor od jiného EV způsobí okamžitě přerušování spojení. Z důvodu omezení případného nežádoucího odposlouchávání je možné funkci utajeného spojení **zakázat** (z výroby je utajené spojení **povoleno**).

Pokud se nacházíte v módu inicializace SČ (opakuje se 5 tónů), krátce stlaďte tlačítko podsvětlení. Dojde ke změně melodie na 6 opakujících se tónů. Nacházíte se v módu nastavování utajeného spojení. Po krátkém stlačením libovolného tlačítka přímé volby zazní krátký tón a melodie, utajené spojení bude **povoleno** a systém přejde zpět do módu nastavování utajeného spojení. Přidržení libovolného tlačítka přímé volby na delší dobu, zazní dlouhý tón a melodie, utajené spojení bude **zakázané** a systém přejde zpět do módu nastavování utajeného spojení. Stlačením tlačítka podsvětlení systém přejde do módu nastavování adresy EV.

3.2. Vstup do módu nastavování kódové volby

Pro vstup do módu nastavování kódové volby proveďte tuto volbu: [K] [9] [9] [9] [9] [K] [X] [X] [X] [X] (XXXX je heslo pro vstup do módu nastavování kódové volby - z výroby nastavené na **0000**). Po úspěšném zadání této volby zazní melodie, začne blikat podsvětlení, nacházíte se v hlavním menu nastavování kódové volby. **Stlačením libovolného tlačítka přímé volby systém přejde do módu nastavování přímé volby (viz 3.1.)**. Stlačením tlačítka [C] nebo po uplynutí 30s od vstupu do menu nastavování, systém přejde po zvukové signalizaci automaticky do pracovního režimu.



UPOZORNĚNÍ! Ihned po instalaci změňte heslo pro vstup do módu nastavování kódové volby. Zabráníte tak neodbornému zacházení!

Pro případ, že dojde ke ztrátě vstupního hesla, aktivujte mód nastavování přímé volby (viz 3.1.) a stlaďte libovolné tlačítko kódové volby; systém přejde do módu nastavování kódové volby.

3.2.1. Nastavení adresy – vedlejší elektrický vrátný

EV je v systému jednoznačně identifikován pomocí adresy. BUS systém umožňuje zaadresovat max. 8 EV. EVH má přiřazenou adresu „1“ (nastaveno z výroby), pro EVV je možné nastavit adresu „2 - 8“. V případě, že chcete do systému zapojit EVV, je **nutné změnit jeho adresu a odstranit propojku JPI**.

Pokud se nacházíte v hlavním menu nastavování kódové volby (bliká podsvětlení), po stlačením tlačítka [1] zazní melodie (podsvětlení bliká rychleji), nacházíte se v módu nastavování adresy EV. Stlačením tlačítka [1] – [8] nastavíte adresu EV. Systém zkontroluje zvolenou adresu a v případě, že je obsazena, zazní chybový tón a systém přejde do hlavního menu nastavování (podsvětlení bliká pomaleji). Správně nastavení adresy je signalizováno melodií a systém přejde do hlavního menu nastavování. Tlačítkem [C] se kdykoli dostanete do hlavního menu nastavování. Pokud do 30s nebude uskutečněna kompletní volba, zazní chybový tón a systém přejde do hlavního menu nastavování.



**UPOZORNĚNÍ ! Více EV se stejnou adresou způsobí nefunkčnost systému !!!
Hlavní elektrický vrátný musí mít adresu „1“, jinak bude celý systém nefunkční !!!**

3.2.2. Nastavení doby sepnutí elektrického zámku

Dobu sepnutí EZ je možné nastavit v rozsahu 2 – 15s. Pokud se nacházíte v hlavním menu nastavování kódové volby (bliká podsvětlení), po stlačení tlačítka [2] zazní melodie (podsvětlení bliká rychleji), nacházíte se v módu nastavování doby sepnutí EZ. Zadejte 2-místné číslo v rozsahu 02 – 15. Správné nastavení doby sepnutí EZ je signalizováno melodií a systém přejde do hlavního menu nastavování (podsvětlení bliká pomaleji). Číslo mimo povolenou hranici nebudou akceptovány, zazní chybový tón a systém přejde do hlavního menu nastavování. Tlačítkem [C] se kdykoli dostanete do hlavního menu nastavování. Pokud do 30s nebude uskutečněna kompletní volba, zazní chybový tón a systém přejde do hlavního menu nastavování.

3.2.3. Změna systémového čísla tlačítka přímé volby

Modul tlačítek kódové volby je vybaven jedním tlačítkem přímé volby [I] (obr. 5, 6), které slouží pro přímé vyvolání příslušného DT. Ve výrobě má nastavenou hodnotu 000, tzn. že stlačením tohoto tlačítka dojde k vyzvonění DT se SČ 000. Toto tlačítko je vhodné použít např. pro vyvolání domovníka, vrátnice, atd.

Pokud se nacházíte v hlavním menu nastavování kódové volby (bliká podsvětlení), po stlačení tlačítka [3] zazní melodie (podsvětlení bliká rychleji), nacházíte se v módu nastavování systémového čísla tlačítka přímé volby. Zadejte 3-místné číslo v rozmezí 000 – 999. Po provedení volby zazní melodie a systém přejde do hlavního menu nastavování (podsvětlení bliká pomaleji). Po stlačení tlačítka [K] (během nastavování SČ tlačítka přímé volby) zazní melodie nastavování, volba z tlačítka přímé volby bude **zakázána**. Tlačítkem [C] se kdykoli dostanete do hlavního menu nastavování. Pokud do 30s nebude uskutečněna kompletní volba, zazní chybový tón a systém přejde do hlavního menu nastavování.

3.2.4. Změna hesla pro vstup do módu nastavování kódové volby

Heslo pro vstup do módu nastavování kódové volby má z výroby nastavenou hodnotu „0000“. **Po instalaci je zapotřebí heslo změnit, aby se zabránilo případnému neodbornému zacházení.**

Pokud se nacházíte v hlavním menu nastavování kódové volby (bliká podsvětlení), po stlačení tlačítka [4] zazní melodie (podsvětlení bliká rychleji), nacházíte se v módu změny hesla pro vstup do módu nastavování. Zadejte nové 4-místné heslo (0000 – 9999), zazní zvukový signál, zadejte opět stejné heslo (pro ověření). Systém zkontroluje, zda dané bylo heslo zadáno správně. Pokud byly zadány dvě různá hesla, zazní chybový tón a systém přejde do hlavního menu nastavování (podsvětlení bliká pomaleji). Správné zadání hesla je signalizováno melodií a systém přejde do hlavního menu nastavování. Tlačítkem [C] se kdykoli dostanete do hlavního menu nastavování. Pokud do 30s nebude uskutečněna kompletní volba, zazní chybový tón a systém přejde do hlavního menu nastavování.

3.2.5. Nastavení vlastního kódu pro otevření elektrického zámku

Modul kódové volby umožňuje otevřít EZ pomocí kódu jednotlivých DT nebo pomocí vlastního kódu uloženého v paměti EV, tato funkce je vhodná např. pro vstup pošťáka a pod.

Pokud se nacházíte v hlavním menu nastavování kódové volby (bliká podsvětlení), po stlačení tlačítka [8] zazní melodie (podsvětlení bliká rychleji), nacházíte se v módu nastavování kódu pro otevření EZ. Zadejte 4-místný kód (0000 – 9998), zazní zvukový signál, zadejte opět stejný kód (pro ověření). Systém zkontroluje, zda byl kód zadán správně. Pokud byly zadány různé kódy, zazní chybový tón a systém přejde do hlavního menu nastavování (podsvětlení bliká pomaleji). Správné zadání kódu je signalizováno melodií nastavování a systém přejde do hlavního menu nastavování. Tlačítkem [C] se kdykoli dostanete do hlavního menu nastavování. Pokud do 30s nebude uskutečněna kompletní volba, zazní chybový tón a systém přejde do hlavního menu nastavování.

Pokud nastavíte kód pro otevření EZ na hodnotu „9999“, otevření EZ pomocí vlastního kódu bude zakázáno (kód „9999“ se využívá na vstup do menu nastavování kódové volby). Z výroby není nastaven žádný kód na otevření EZ.

3.2.6. Nastavení dolní hranice kódové volby

EV umožňuje spojení s kterýmkoli DT instalovaným v systému pomocí přímé či kódové volby v rozsahu SČ 000 – 999. V praxi, při zapojení více EV, je zapotřebí omezit kódovou volbu jen na určitý rozsah SČ. To je zabezpečeno nastavením dolní a horní hranice kódové volby nebo je možné kódovou volbu zakázat.

Pokud se nacházíte v hlavním menu nastavování kódové volby (bliká podsvětlení), po stlačení tlačítka [6] zazní melodie (podsvětlení bliká rychleji), nacházíte se v módu nastavování dolní hranice povolené volby. Zadejte 3-místné číslo (000 – 999). Po provedení volby systém vykoná kontrolu:

- pokud je zadána **dolní hranice menší nebo rovná horní**, zazní melodie nastavování, nová dolní hranice **bude akceptována** a systém přejde do hlavního menu nastavování (podsvětlení bliká pomaleji)
 - pokud je zadána **dolní hranice větší než horní**, zazní chybový tón, nová dolní hranice **nebude akceptována** a systém přejde do hlavního menu nastavování (je zapotřebí nejprve nastavit horní hranici)
 - pokud byla původní **dolní/horní hranice zakázána**, zazní melodie nastavování, nová dolní hranice **bude akceptována** a zároveň se nastaví i horní hranice na stejnou hodnotu, systém přejde do hlavního menu nastavování
- Po stlačení tlačítka [K] (během nastavování dolní/horní hranice) zazní melodie nastavování, kódová volba bude **zakázána**. Tlačítkem [C] se kdykoli dostanete do hlavního menu nastavování. Pokud do 30s nebude uskutečněna kompletní volba, zazní chybový tón a systém přejde do hlavního menu nastavování.

Dolní a horní hranice kódové volby, resp. zákaz volby nemá vliv na volbu pomocí tlačítka přímé volby.

3.2.7. Nastavení horní hranice kódové volby

Pokud se nacházíte v hlavním menu nastavování kódové volby (bliká podsvětlení), po stlačení tlačítka [9] zazní melodie (podsvětlení bliká rychleji), nacházíte se v módu nastavování horní hranice povolené volby. Zadejte 3-místné číslo (000 – 999). Po provedení volby systém vykoná kontrolu:

- pokud je zadána **horní hranice vyšší nebo rovná dolní**, zazní melodie nastavování, nová horní hranice **bude akceptována** a systém přejde do hlavního menu nastavování (podsvětlení bliká pomaleji)
 - pokud je zadána **horní hranice menší než dolní**, zazní chybový tón, nová horní hranice **nebude akceptována** a systém přejde do hlavního menu nastavování (je zapotřebí nejprve nastavit dolní hranici)
 - pokud byla původní **dolní/horní hranice zakázána**, zazní melodie nastavování, nová horní hranice **bude akceptována** a zároveň se nastaví i dolní hranice na stejnou hodnotu, systém přejde do hlavního menu nastavování
- Po stlačení tlačítka [K] (během nastavování dolní/horní hranice) zazní melodie nastavování, kódová volba bude **zakázána**. Tlačítkem [C] se kdykoli dostanete do hlavního menu nastavování. Pokud do 30s nebude uskutečněna kompletní volba, zazní chybový tón a systém přejde do hlavního menu nastavování.

Dolní a horní hranice kódové volby, resp. zákaz volby nemá vliv na volbu pomocí tlačítka přímé volby.

3.2.8. Nastavení utajeného spojení

BUS systém poskytuje spojení EV – DT, DT – DT a tzv. utajené spojení DT – EV. Při něm nastane spojení volbou ze strany DT. Po provedení volby (na straně DT) nastane utajené spojení tzn., že komunikace probíhá jen směrem k DT a EV se navenek tváří, že je v klidovém stavu. Stlačením tlačítka pro otevření EZ v DT, se v EV zapne hlasitý provoz, dojde k zapnutí zesilovače EV a podsvětlení. Toto spojení má všechny vlastnosti interkomového spojení DT – DT, tj. délka spojení je 60s a jakýkoli požadavek na hovor od jiného EV způsobí okamžité přerušení spojení. Z důvodu omezení případného nežádoucího odposlechu, je **možné funkce utajeného spojení zakázat** (z výroby je utajené spojení **povoleno**).

Pokud se nacházíte v hlavním menu nastavování kódové volby (bliká podsvětlení), zazní po stlačení tlačítka [0] melodie (podsvětlení bliká rychleji), nacházíte se v módu nastavování utajeného spojení. Po stlačení tlačítka [1] zazní melodie, utajené spojení **bude zakázáno** a systém přejde do hlavního menu nastavování (podsvětlení bliká pomaleji). Po stlačení tlačítka [0] zazní melodie nastavování, utajené spojení **bude povoleno** a systém přejde do hlavního menu nastavování (podsvětlení bliká pomaleji). Tlačítkem [C] se kdykoli dostanete do hlavního menu nastavování. Pokud do 30s nebude uskutečněna volba, zazní chybový tón a systém přejde do hlavního menu nastavování.

SK

4. Funkce elektrického vrátníka

Z pohledu uživatele sú funkcie hlavného a vedľajšieho elektrického vrátníka rovnaké.

4.1. Voľba domáceho telefónu

Elektrický videovrátník umožňuje spojenie s ľubovoľným domácim telefónom pomocou priamej aj kódovej voľby.

4.1.1. Kódová voľba domáceho telefónu

Modul kódovej voľby TM13 (TM13+Z) umožňuje aktivovať spojenie s DT voľbou jeho systémového čísla. Napríklad pre spojenie DT so SČ 002 postupne zatlačte tlačidlá: [0] [0] [2], alebo [2] [K]. V prípade, že zatlačíte len tlačidlo [2], po uplynutí 4s dôjde automaticky k pokusu o spojenie. Po vykonaní voľby je stav linky signalizovaný rôznymi tónmi (známe z klasickej tel. ústredne):

1. Ak je linka voľná a bude úspešne nadviazané spojenie (volaný DT začne vyzváňať), EV tento stav signalizuje vyzváňacím tónom. Dĺžka vyzváňania je pevne nastavená na 25s. V prípade, že vyzvonený DT do 25s hovor neprijme (zdvihnutím mikrotelefónu), dôjde k uvoľneniu linky a systém prejde do stavu pokoja.
2. Ak linka nie je voľná (hovor medzi iným EV a DT), stav linky bude signalizovaný obsadzovacím tónom. Zároveň je znemožnené ďalšie predĺženie prebiehajúceho hovoru zo strany DT.
3. Ak je nadviazaný interkomový hovor DT-DT, tento bude okamžite prerušený, ďalej sa pokračuje podľa bodu 1.
4. Ak je linka voľná, ale nepodarí sa nadviazať spojenie s DT zaznie melódia neexistujúceho účastníka.
5. Ak bola vykonaná voľba mimo povolený rozsah, alebo je voľba zakázaná, spojenie bude odmietnuté, zaznie chybový tón a systém prejde do stavu pokoja.

4.1.2. Priama voľba domáceho telefónu

Moduly tlačidiel priamej voľby umožňujú aktivovať spojenie s DT zatlačením tlačidla priamej voľby. Po vykonaní voľby je stav linky signalizovaný rôznymi tónmi (viď. 4.1.1.).

4.2. Hovor

Zdvihnutím mikrotelefónu DT začne hovor. Dĺžka hovoru je pevne nastavená na 30s. Po uplynutí tejto doby je hovor automaticky ukončený. Predčasné ukončenie, prípadné predĺženie hovoru, je možné uskutočniť len zo strany DT.

4.3. Zopnutie elektrického zámku

Elektrický zámok je možné zopnúť tromi spôsobmi:

- počas trvania hovoru, stlačením príslušného tlačidla na strane DT
 - pomocou DT a jeho kódu na otváranie EZ postupne zatlačte tieto tlačidlá (na module tlačidiel kódovej voľby): [K] [X] [X] [X] [K] [Y] [Y] [Y] [Y], kde XXXX je jeho prístupový kód
- Poznámka: Ak je XXX mimo povolený rozsah voľby, alebo je voľba zakázaná, zopnutie EZ bude odmietnuté, zaznie chybový tón a systém prejde do stavu pokoja.*
- pomocou vlastného kódu postupne zatlačte tlačidlá: [K] [Z] [Z] [Z] [Z], kde ZZZZ je vlastný kód na otváranie EZ

Príklad: Pre otvorenie EZ pomocou DT so SČ 002, ktorý má nastavený prístupový kód 1234 postupne zatlačte: [K] [0] [0] [2] [K] [1] [2] [3] [4], alebo tzv. zrýchlená voľba: [K] [2] [K] [1] [2] [3] [4]

Úspešné otvorenie EZ je signalizované melódiou. Neúspešný pokus (chybne zadané SČ alebo kód zámku) je oznámený tónom neexistujúceho účastníka. V prípade že prebieha hovor medzi iným EV-DT alebo DT-DT, je možné otvoriť EZ pomocou kódu DT maximálne 3x. Ďalšie pokusy nebudú akceptované a okamžite zaznie tón neexistujúceho účastníka. Voľbu môžete zrušiť kedykoľvek tlačidlom [C].

4.4. Podsvit

Podsvit tlačidiel a menoviek je možné kedykoľvek zapnúť zatlačením tlačidla podsvitu (obr. 3). Doba podsvitu je závislá od režimu v akom sa práve EV nachádza.

5. Poruchový stav

Pri správnej obsluhu zariadenia podľa tohto návodu, by vám mal elektrický videovrátník KARAT spoľahlivo slúžiť po celú dobu prevádzky. Napriek tomu sa môžu vyskytnúť tieto poruchové stavy:

- po zatlačení tlačidiel voľby nezaznie tón potvrdzujúci stlačenie tlačidla
- skontrolujte správnosť pripojenia vodičov napájania EV
- po vykonaní voľby nedorieďe k spojeniu s volaným DT (melódia neexistujúceho účastníka)
- volaný DT má poruchu, alebo nie je pripojený
- skontrolujte správnosť pripojenia vodičov na svorkách „BUS1“ a „BUS2“
- uistite sa že EVH má adresu „1“ a prípadné EVV majú navzájom rôzne adresy v rozsahu „2-8“
- v systéme **musí byť iba jeden hlavný elektrický vrátník s adresou „1“**

- skontrolujte či EVV má odstránenú prepojku JPI (obr. 3)
- LED dióda stavu linky (obr. 3) EVH v stave pokoja nesmie svietiť, ak svieti je pravdepodobne skrat na zbernici (BUS1-2)
- **v prípade že zaznie melódia neexistujúceho účastníka 4x (!!), nedošlo k spojeniu s hlavným elektrickým vrátnikom, skontrolujte vedenie a prípadne nastavte adresy jednotlivých EV**
- ak po vykonaní voľby zaznie okamžité chybový tón, je voľba zakázaná, alebo je voľba mimo povolený rozsah.

6. Príklad inštalácie a naprogramovania systému DDV KARAT:

Systém tvorí 50 domácich telefónov, 1 hlavný elektrický videovrátnik, 1 vedľajší elektrický videovrátnik a 1 vedľajší elektrický audiovrátnik.

- Najprv zapojte hlavný elektrický videovrátnik, ktorý má vo výrobe nastavenú adresu „1“ a povolený rozsah voľby 000-999. VEVH musí byť zapojený počas celého procesu pripájania a programovania jednotlivých DT resp. EVV.
- Na zbernicu BUS1-2 a Video Out+/- vedenú od EVH, **postupne pripojte jednotlivé DVT/DT. POZOR!** Všetky DT majú od výroby nastavené SČ 000, preto im musíte naprogramovať rôzne SČ (napr. na hodnoty 001-050). Nastavovanie SČ DT je uvedené v návode na obsluhu DT.
- Na vedľajšom elektrickom videovrátniku odstráňte prepojku JPI a pripojte na zbernicu (BUS1-2). Zmeňte adresu EV na hodnotu „2“. Podľa požiadaviek môžete zmeniť povolený rozsah kódovej voľby, alebo SČ tlačidiel priamej voľby. Týmto určíte ktoré DT (001-050) budú dostupné pre volanie z príslušného VEVV. Videosignál z VEVV (Video Out+/-) zapojte do VEVH (Video In+/-). **Videosignál musí byť zapojený v sérii vždy cez všetky použité videovrátniky.**
- Rovnako postupujte pri pripojení ďalšieho EVV (odstráňte prepojku JPI, zmeňte adresu na hodnotu „3“, zmeňte povolený rozsah kódovej voľby alebo SČ tlačidiel priamej voľby).
- v prípade akustickej spätnej väzby (pískanie) nastavte trimer miestnej väzby, zosilnenia mikrofónu a reproduktora modulu EV (obr. 3). Trimer reproduktora (R) a mikrofónu (M) vytočte na doraz do ľavá (minimum), trimer miestnej väzby (MV) do pravá (maximum). Urobte spojenie s DT-HF resp. DVT-HF jemným pootočením trimra miestnej väzby doladíte systém tak, aby pri priblížení ruky k mikrofónu na VEV nedochádzalo k rozpískaniu, dostavte úroveň hlasitosti reproduktora a citlivosti mikrofónu s ohľadom na stabilitu systému.



UPOZORNENIE! Pri montáži na zateplené fasády použite komponenty určené pre montáž nad omietku.

CZ

4. Funkce elektrického vrátného

Z pohľadu užívateľa jsou funkce hlavního a vedlejšího elektrického vrátného shodné.

4.1. Volba účastníka (domácího telefonu)

Elektrický videovrátný umožňuje spojení s libovolným domácím audio nebo video telefonem pomocí přímé nebo kódové volby.

4.1.1. Kódová volba domácího telefonu

Modul kódové volby TM13 (TM13+Z) umožňuje aktivovat spojení s DT volbou jeho systémového čísla. Například pro spojení DT se SČ 002 postupně stlačte tlačítka: [0] [0] [2] nebo [2] [K]. V případě, že stlačíte pouze tlačítko [2], dojde po uplynutí 4s automaticky k pokusu o spojení. Po provedení volby je stav linky signalizován různými tóny (známými z klasické tel. ústředny):

1. Pokud je linka volná a bude úspěšně navázáno spojení (volaný DT začne vyzvánět), EV tento stav signalizuje vyzváněcím tónem. Délka vyzvánění je pevně nastavena na 25s. V případě, že vyzvoněný DT do 25s hovor nepřijme (zdvihnutím mikrotelefonu), dojde k uvolnění linky a systém přejde do stavu klidu.
2. Pokud linka volná není (hovor mezi jiným EV a DT), bude stav linky signalizován obsazovacím tónem. Zároveň je znemožněno další prodloužení probíhajícího hovoru ze strany DT.
3. Pokud je navázán interkomový hovor DT-DT, tento bude okamžitě přerušen, dále se pokračuje podle bodu 1.
4. Pokud je linka volná, ale nepodafí se navázat spojení s DT, zazní melodie neexistujícího účastníka.
5. Pokud byla provedena volba mimo povolený rozsah nebo je volba zakázaná, spojení bude odmítnuto, zazní chybový tón a systém přejde do stavu klidu.

4.1.2. Přímá volba domácího telefonu

Moduly tlačítek přímé volby umožňují aktivovat spojení s DT stlačením tlačítka přímé volby. Po provedení volby je stav linky signalizován různými tóny (viz 4.1.1.).

4.2. Hovor

Zdvihnutím mikrotelefonu DT začne hovor. Délka hovoru je pevně nastavena na 30s. Po uplynutí této doby je hovor automaticky ukončen. Předčasný ukončení, případně prodloužení hovoru, je možné provést jen ze strany DT.

4.3. Sepnutí elektrického zámku

Elektrický zámek je možné sepnout třemi způsoby:

- během hovoru - stlačením příslušného tlačítka DT
- pomocí DT a jeho kódu na otevírání EZ - postupně stlačte tato tlačítka (na modulu tlačítek kódové volby): [K] [X] [X] [X] [K] [Y] [Y] [Y] [Y], kde XXX je SČ DT a YYYY je jeho přístupový kód
Poznámka: Pokud je XXX mimo povolený rozsah volby nebo je volba zakázaná, sepnutí EZ bude odmítnuto, zazní chybový tón a systém přejde do stavu klidu.
- pomocí vlastního kódu postupně stlačte tlačítka: [K] [Z] [Z] [Z] [Z], kde ZZZZ je vlastní kód na otevírání EZ

Příklad: Pro otevření EZ pomocí DT se SČ 002, který má nastaven přístupový kód 1234 postupně stlačte: [K] [0] [0] [2] [K] [1] [2] [3] [4] nebo tzv. zrychlená volba: [K] [2] [K] [1] [2] [3] [4]

Úspěšné otevření EZ je signalizováno melodii. Neúspěšný pokus (chybně zadané SČ nebo kód zámku) je oznámen tónem neexistujícího účastníka. V případě, že probíhá hovor mezi jiným EV-DT nebo DT-DT, je možné otevřít EZ pomocí kódu DT maximálně 3x. Další pokusy nebudou akceptovány a okamžitě zazní tón neexistujícího účastníka. Volbu můžete zrušit kdykoli tlačítkem [C].

4.4. Podsvětlení

Podsvětlení tlačítek a jmenovek je možné kdykoli zapnout stlačením tlačítka podsvětlení (obr. 3). Doba podsvětlení je závislá na režimu, v jakém se právě EV nachází.

5. Poruchový stav

Při správné obsluze zařízené dle tohoto návodu, by vám měl elektrický videovrátný KARAT spolehlivě sloužit. Přesto se mohou vyskytnout tyto poruchové stavy:

- po stlačení tlačítek volby nezazní tón potvrzující stlačení tlačítka
 - zkontrolujte správnost připojení vodičů napájení EV (+18/GND)
- po provedení volby nedejde ke spojení s volaným DT (melodie neexistujícího účastníka)
 - volaný DT má poruchu nebo není připojen
 - zkontrolujte správnost připojení vodičů na svorkách „BUS1“ a „BUS2“
 - ujistěte se, že EVH má adresu „1“ a případné EVV mají navzájem různé adresy v rozsahu „2-8“
 - **v systému musí být pouze jeden hlavní elektrický vrátný s adresou „1“**
 - zkontrolujte, zda EVV má odstraněnou propojku JP1 (obr. 3)
 - LED stavu linky (obr. 3) EVH v klidovém stavu nesmí svítit, Pokud svítí, je pravděpodobně zkrat na sběrnici (BUS1-2)
 - **v případě, že zazní melodie neexistujícího účastníka 4x (!!!), nedošlo k spojení s hlavním elektrickým vrátným, zkontrolujte vedení a případně nastavte adresy jednotlivých EV**
 - Pokud ihned po provedení volby zazní chybový tón, je volba zakázána nebo je volba mimo povolený rozsah.

6. Příklad instalace a naprogramování systému BUS VIDEO KARAT:

Systém tvoří 50 domácích telefonů, 1 hlavní elektrický videovrátný, 1 vedlejší elektrický videovrátný a 1 vedlejší audiovrátný.

- Nejprve zapojte hlavního videovrátného (VEVH), který má z výroby nastavenou adresu „1“ a povolený rozsah volby 000-999. VEVH musí být v průběhu celého procesu připojování a programování jednotlivých DT resp. vedlejších EV zapojen.
- Na sběrnici BUS1-BUS2 a Video Out+/- vedenou od EVH **postupně připojte jednotlivé DVT/DT. POZOR!** Všechny DT mají z výroby nastavené SČ 000, proto jim musíte naprogramovat různé SČ (např. na hodnoty 001-050). Nastavování SČ DT je uvedeno v návodě na obsluhu DT.
- Na vedlejších VEV odstraňte propojku JP1 a připojte na sběrnici (BUS1-BUS2). Změňte adresu EV na hodnotu „2“. Podle požadavků můžete změnit povolený rozsah kódové volby nebo SČ tlačítek přímé volby. Tím určíte, které DT (001-050) budou dostupné pro volání z příslušného vedlejšího VEV. Videosignál z VEVV (Video Out+/-) zapojte do VEVH (Video In+/-). **Videosignál musí být zapojen v sérii vždy přes všechny použité videovrátné.**
- Stejně postupujte při připojení dalšího EVV (odstraňte propojku JP1, změňte adresu na hodnotu „3“, změňte povolený rozsah kódové volby nebo SČ tlačítek přímé volby).
- v případě akustické zpětné vazby (pískání) nastavte trimr místní vazby, zesílení mikrofonu a reproduktoru modulu EV (obr. 3). Trimr reproduktora (R) a mikrofonu (M) vytočte na doraz do levá (minimum), trimr místní vazby (MV) do pravá (maximum). Navazte spojení s DT-HF resp. DVT-HF a jemným pootočením trimra místní vazby dolaďte systém tak, aby při přiblížení ruky k mikrofonu na VEV nedocházelo k rozpískání, dostavte úroveň hlasitosti reproduktoru a citlivosti mikrofonu s ohledem na stabilitu systému.



UPOZORNĚNÍ! Při montáži na zateplené fasády použijte komponenty určené pro montáž nad omítku.

Tab. 1

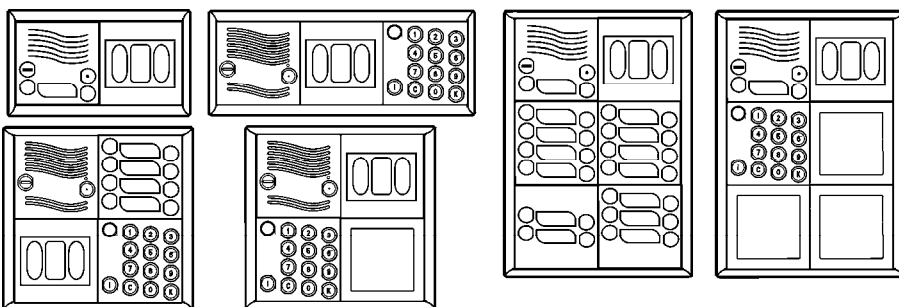
Odporúčané montážne otvory pre montáž pod omietku / *Doporučené montážní otvory pro montáž pod omítku*

TYP	Otvor pro vertikálnu montáž [mm] <i>Otvor pro vertikální montáž [mm]</i>			Otvor pro horizontálnu montáž [mm] <i>Otvor pro horizontální montáž [mm]</i>		
	šířka/šířka	výška	hlbka/hĺoubka	šířka/šířka	výška	hlbka/hĺoubka
Rám 1B	105	108	56	-	-	-
Rám 2B (2B+2B)	105 (233)	208	56	208	105 (233)	56
Rám 3B (3B+3B)	105 (233)	304	56	304	105 (233)	56
Rám 4B	208	208	56	-	-	-
Rám 6B	208	304	56	304	208	56

Tab. 2

Odporúčané montážne plochy pre montáž nad omietku / *Doporučené montážní plochy pro montáž nad omítku*

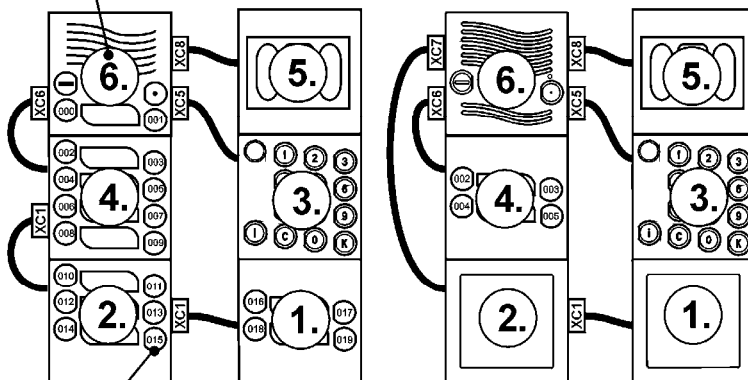
TYP	Plocha pro vertikálnu montáž [mm] <i>Plocha pro vertikální montáž [mm]</i>		Plocha pro horizontálnu montáž [mm] <i>Plocha pro horizontální montáž [mm]</i>	
	šířka/šířka	výška	šířka/šířka	
			výška	
Rám 1B	131	129	-	-
Rám 2B	131	225	228	129
Rám 3B	131	322	324	129
Rám 4B	225	225	-	-
Rám 6B	225	322	324	225



Obr. 1

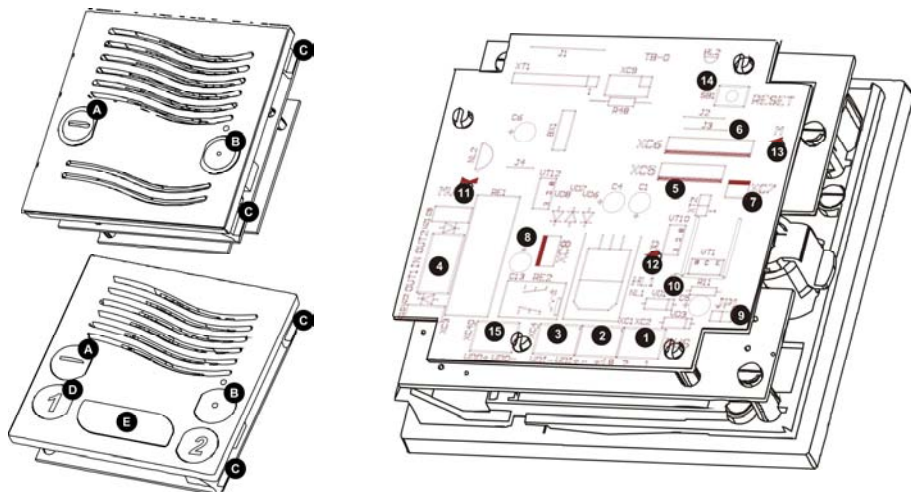
Poradie motáže modulov

Poradí montáže modulů



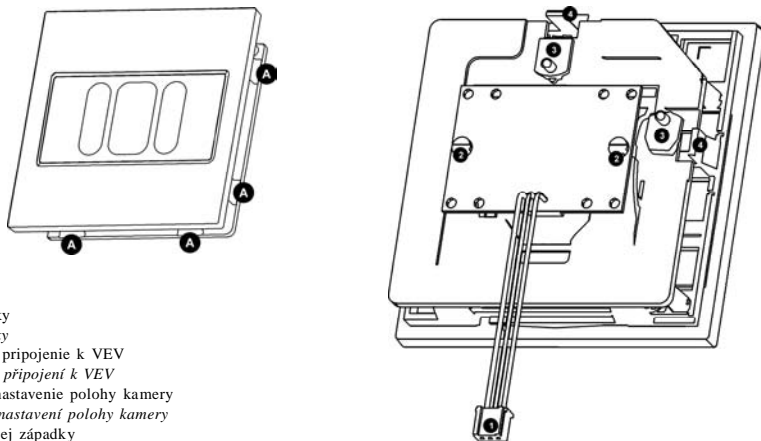
SČ tlačidiel voľby
SČ tlačítek voľby

Obr. 2



- | | | |
|---|--|--|
| <p>A Zámok
Zámek</p> <p>B Tlačidlo podsvietenia
Tlačítko podsvětlení</p> <p>C Pevné západky
Pevné západky</p> <p>D Tlačidlá priamej voľby
Tlačítka přímé volby</p> <p>E Menovka
Jmenovka</p> | <p>1 Svorkovnica BUS1, 2
Svorkovnice BUS1, 2</p> <p>2 Svorkovnica napájania
Svorkovnice napájení</p> <p>3 Svorkovnica VDI+/VDI-
Svorkovnice VDI+/VDI-</p> <p>4 Svorkovnica elektrického zámku
Svorkovnice elektrického zámku</p> <p>5 Konektor XC5 modulu tl. kódovej voľby
Konektor XC5 modulu tl. kódové volby</p> <p>6 Konektor XC6 modulov tl. priamej voľby
Konektor XC6 modulů tl. přímé volby</p> <p>7 Konektor XC7 popisného modulu
Konektor XC7 popisného modulu</p> | <p>8 Konektor XC8 modulu kamery
Konektor XC8 modulu kamery</p> <p>9 Prepoj JPI (VEVH/VEVV)
Propojka JPI (VEVH/VEVV)</p> <p>10 LED stavu linky
LED stavu linky</p> <p>11 Regulácia vyváženia
Regulace vyvážení</p> <p>12 Regulácia hlasitosti reproduktora
Regulace hlasitosti reproduktoru</p> <p>13 Regulácia citlivosti mikrofónu
Regulace citlivosti mikrofónu</p> <p>14 Tlačítko RESET
Tlačítko RESET</p> |
|---|--|--|

Obr. 3 Modul VEV0 4 FN 231 06, Modul VEV2 4 FN 231 07



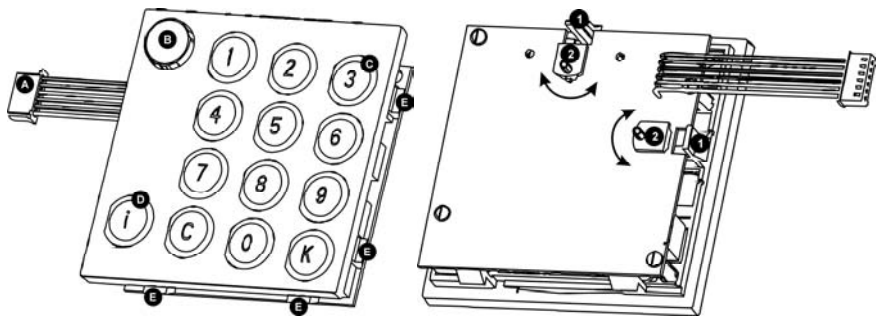
- A** Pevné západky
Pevné západky
- 1** Konektor pre pripojenie k VEV
Konektor pro připojení k VEV
- 2** Skrutky pre nastavenie polohy kamery
Šroubky pro nastavení polohy kamery
- 3** Poistka pružnej západky
Pojistka pružné západky
- 4** Pružné západky
Pružné západky

Obr. 4 Modul MK 4 FN 231 08

K VEV je možné pomocou konektora XC8 a Prepojovacieho vodiča 3P pripojiť externú kameru s týmito parametrami:

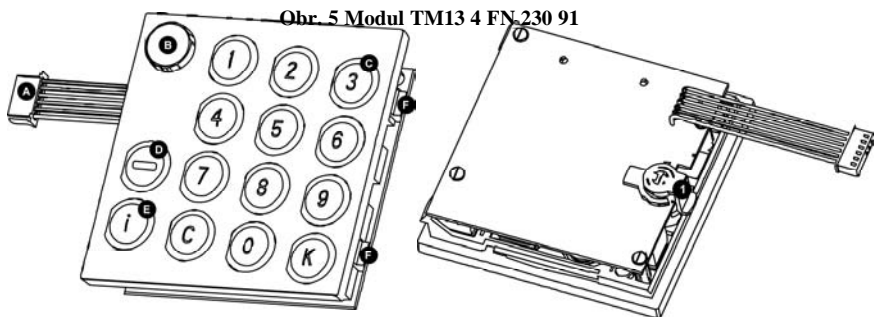
napájacie napätie	napájací prúd	systém signálu	výstupný signál
9 ÷ 11 Vdc	max. 100mA	PAL	IV p-p / 75Ω

UPOZORNENIE! K VEV je možné pripojiť len jeden zdroj videosiñálu! Nesprávne pripojenie vodičov kamery môže viesť k zničeniu elektroniky videovrátnika resp. kamery. Prepojovací vodič 3P je možné doobjednať u výrobcu.



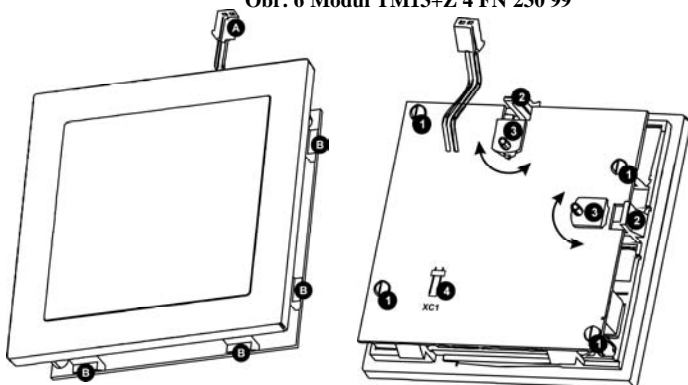
- A** Konektor pro pripojenie k VEV
Konektor pro pripojení k VEV
- B** Osvetlenie
Osvětlení
- C** Tlačidlá kódové volby
Tlačítka kódové volby
- D** Tlačítko prímej volby
Tlačítko přímé volby
- E** Pevné západky
Pevné západky
- 1** Pružné západky
Pružné západky
- 2** Poistka pružnej západky
Pojistka pružné západky

Obr. 5 Modul TM13 4 FN 230 91

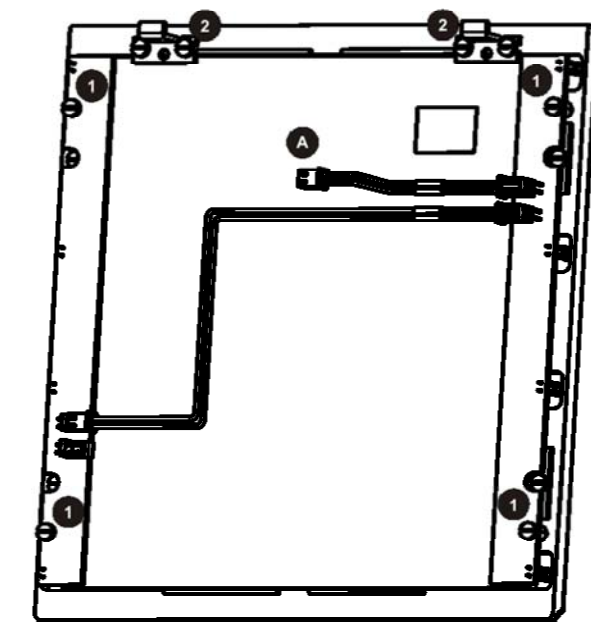
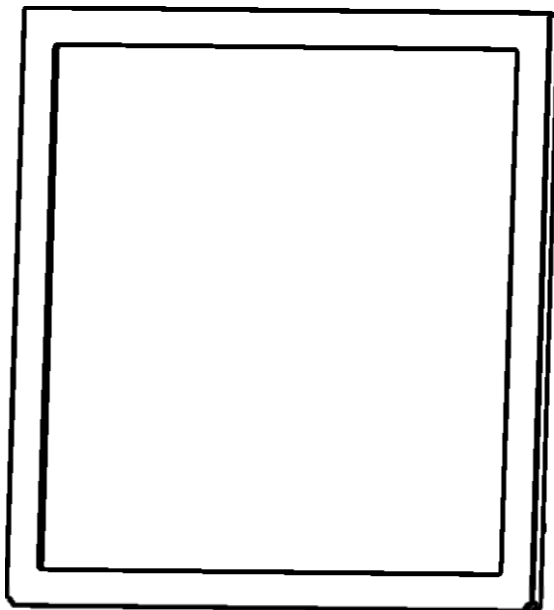


- A** Konektor pro pripojenie k VEV
Konektor pro pripojení k VEV
- B** Osvetlenie
Osvětlení
- C** Tlačidlá kódové volby
Tlačítka kódové volby
- D** Zámok
Zámek
- E** Tlačítko prímej volby
Tlačítko přímé volby
- F** Pevné západky
Pevné západky
- 1** Zámok
Zámek

Obr. 6 Modul TM13+Z 4 FN 230 99

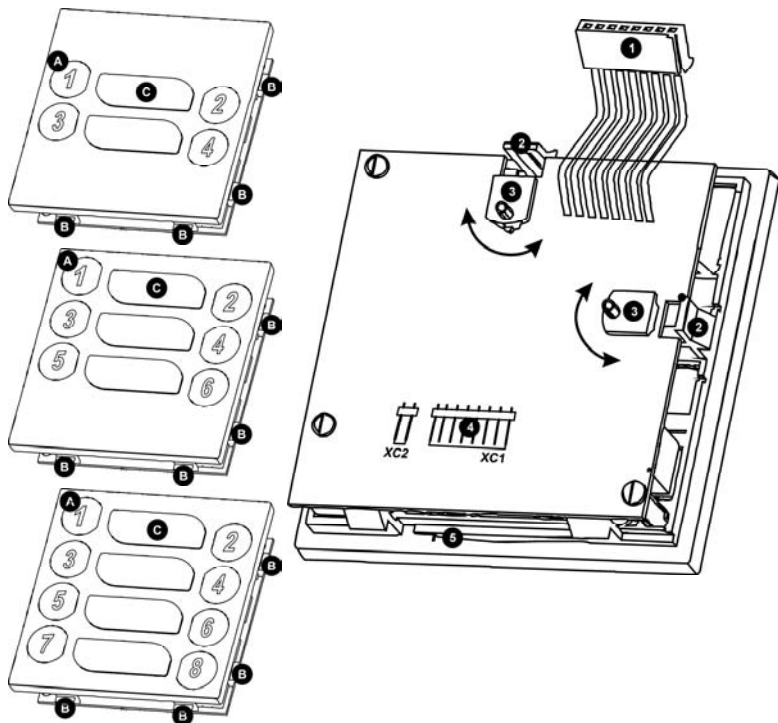


- A** Konektor pro pripojenie k VEV (popis. modulu)
Konektor pro pripojení k VEV (popis. modulu)
- B** Pevné západky
Pevné západky
- 1** Upevňovacie skrutky
Upevňovací šroubky
- 2** Pružné západky
Pružné západky
- 3** Poistka pružnej západky
Pojistka pružné západky
- 4** Konektor pre pripojenie ďalšieho popisného modulu
Konektor pro připojení dalšího popisného modulu



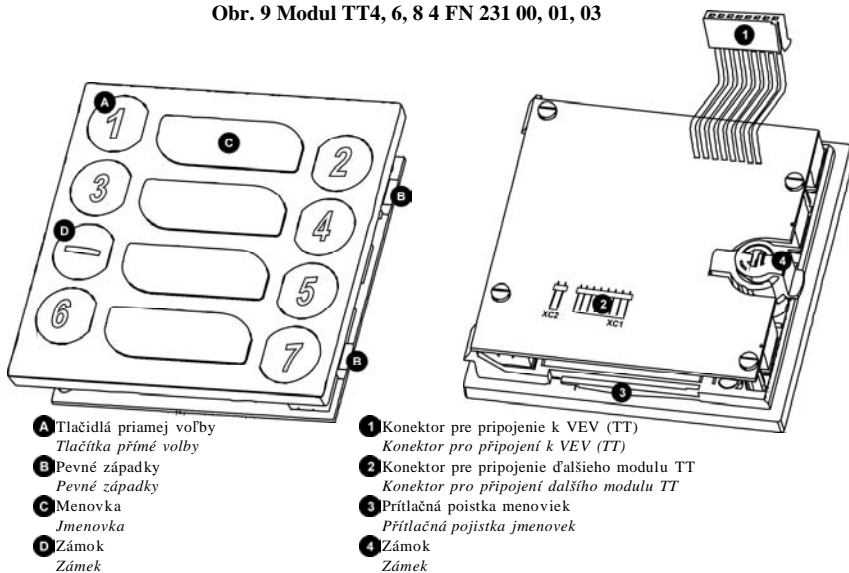
- A** Konektor pro připojení k VEV (popis. modulu)
Konektor pro připojení k VEV (popis. modulu)
- 1** Upevňovací šroubky
Upevňovací šroubky
- 2** Upevňovací západky
Upevňovací západky

Obr. 8 Modul jmenovníku KARAT 2 – BUS 4 FN 231 09



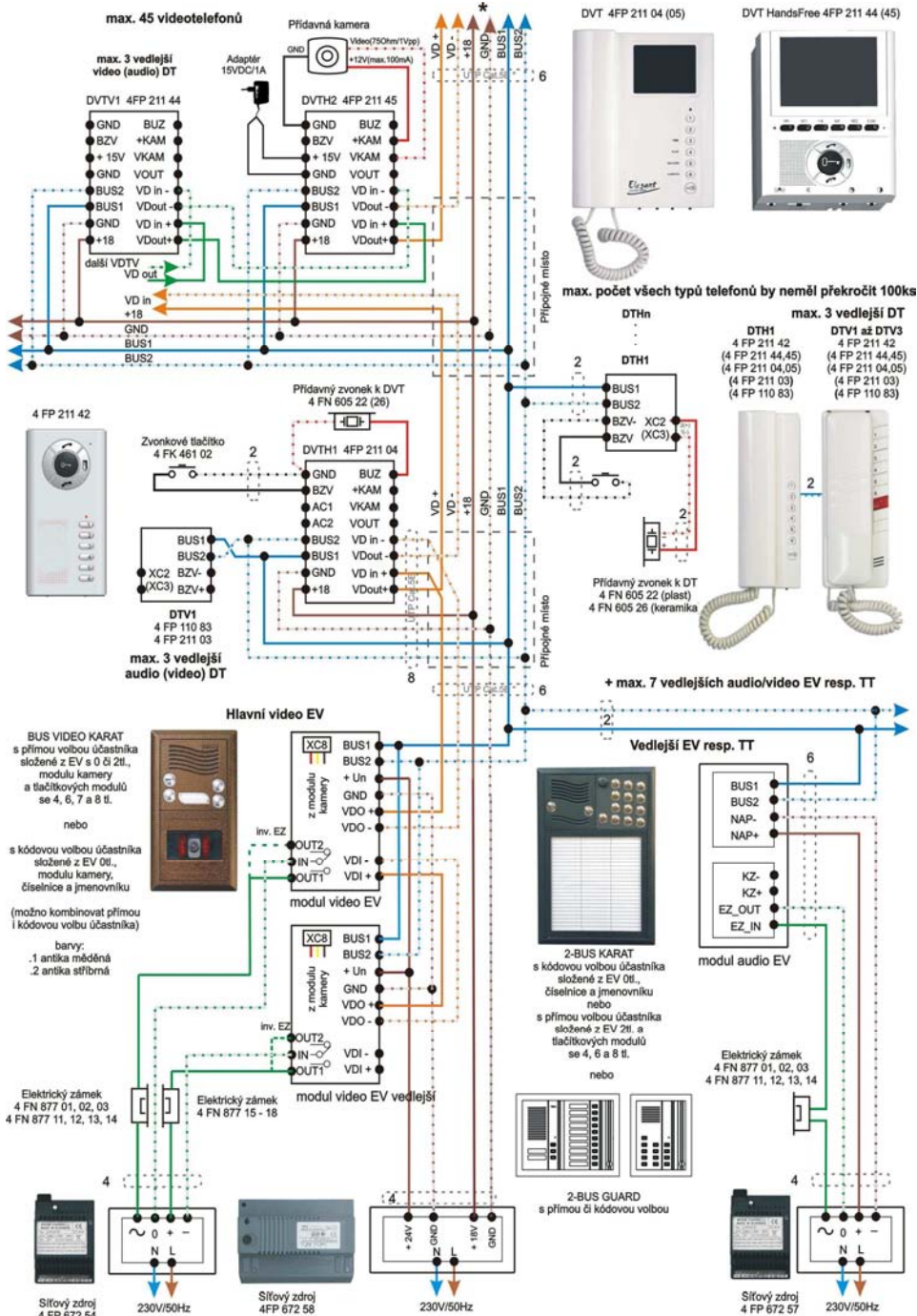
- A** Tlačidlá priamej voľby
Tlačítka priáme voľby
- B** Pevné západky
Pevné západky
- C** Menovka
Jmenovka
- 1** Konektor pre pripojenie k VEV (TT)
Konektor pro připojení k VEV (TT)
- 2** Pružné západky
Pružné západky
- 3** Pojistka pružnej západky
Pojistka pružné západky
- 4** Konektor pro pripojenie ďalšieho modulu TT
Konektor pro připojení dalšího modulu TT
- 5** Prítlačná poistka menoviek
Prítlačná pojistka jmenovek
- 6** Prítlačná poistka menoviek
Prítlačná pojistka jmenovek

Obr. 9 Modul TT4, 6, 8 4 FN 231 00, 01, 03



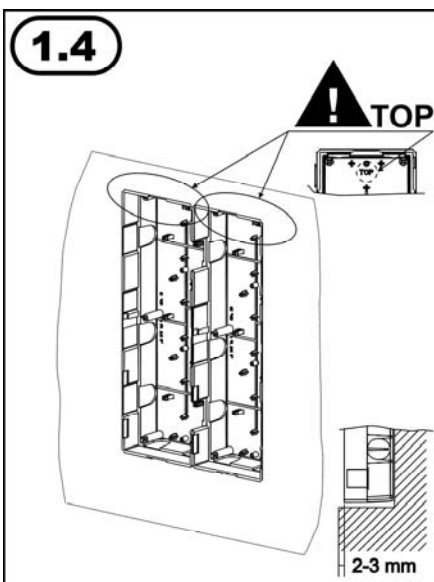
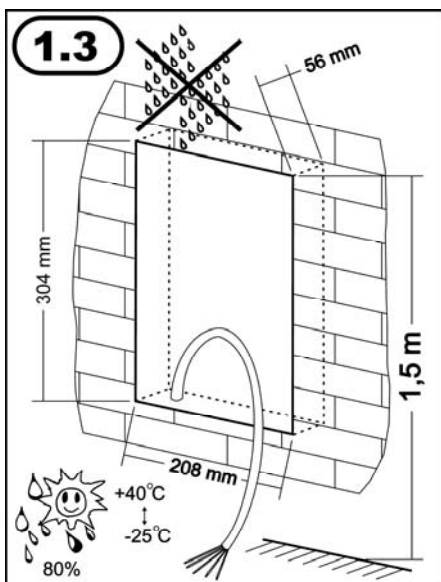
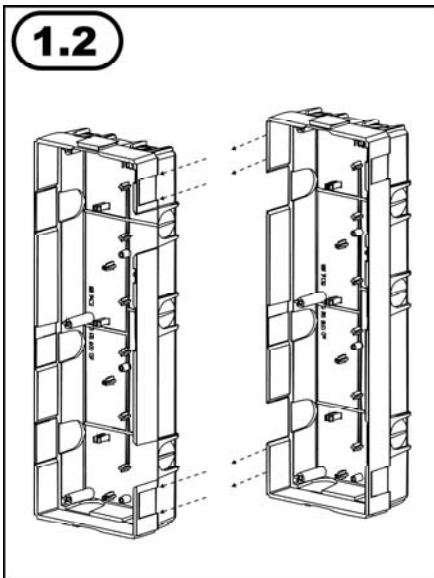
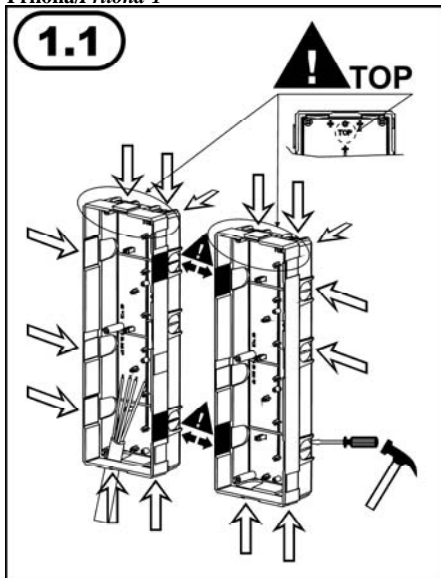
- A** Tlačidlá priamej voľby
Tlačítka priáme voľby
- B** Pevné západky
Pevné západky
- C** Menovka
Jmenovka
- D** Záмок
Zámek
- 1** Konektor pre pripojenie k VEV (TT)
Konektor pro připojení k VEV (TT)
- 2** Konektor pre pripojenie ďalšieho modulu TT
Konektor pro připojení dalšího modulu TT
- 3** Prítlačná poistka menoviek
Prítlačná pojistka jmenovek
- 4** Záмок
Zámek

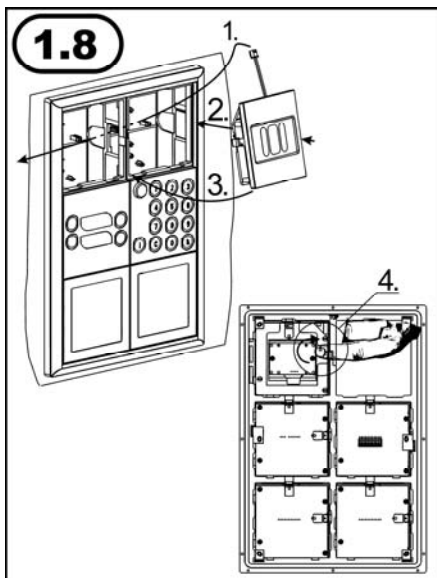
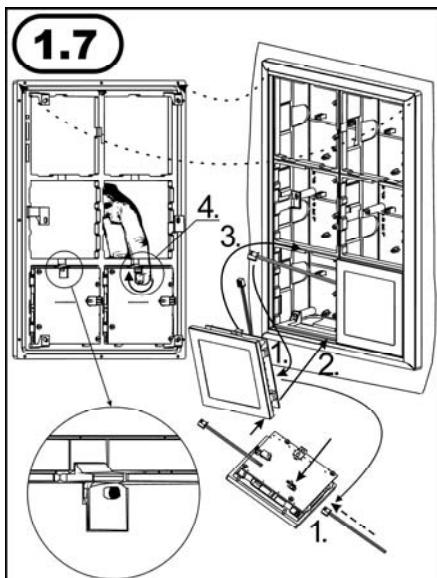
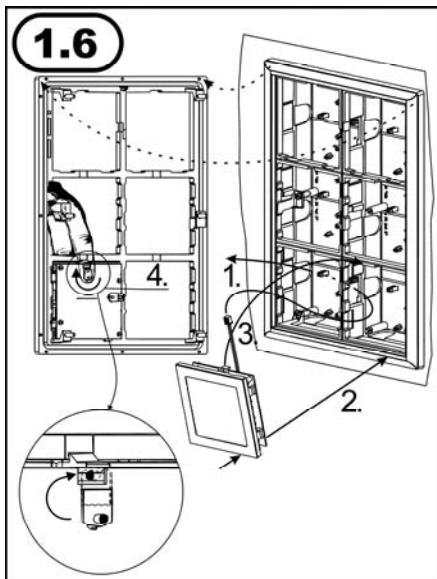
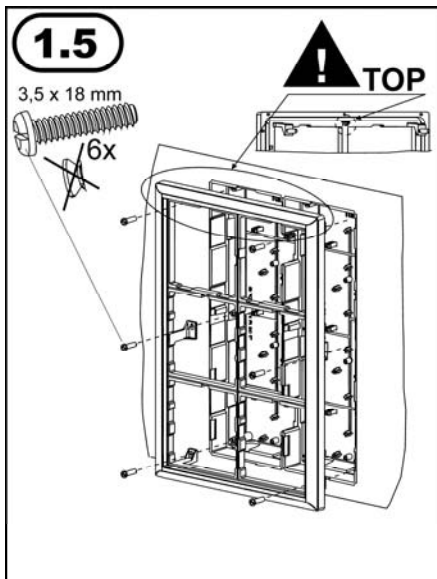
Obr. 10 Modul TT7+Z 4 FN 231 02

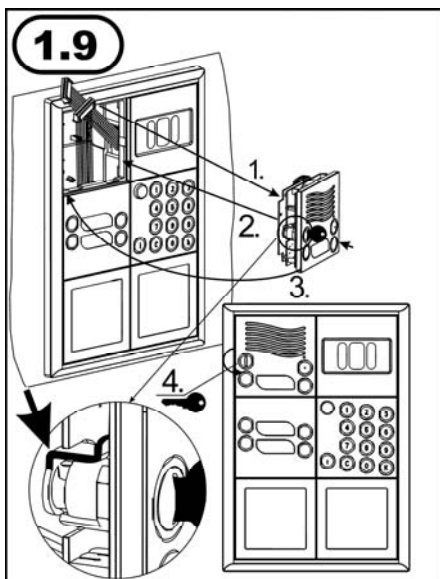


* Při vzdálenosti VDTV/NEV nad 10m použijte pro napájení (+18V a GND) 2 páry vodičů. Při počtu 30 a více VDT by mohlo napájecí napětí klesnout pod 15 V, což je pro plnou funkci VDT nezbytné, proto v takovém místě (nebo na konci vedení) zařaďte druhý síťový zdroj 4FP 672 59 (+18V a GND). Při délce vedení přesahující 600m nebo větším počtu videotelefonů použijte pro napájení samostatnou dvovláknici (min. 2x1,5).

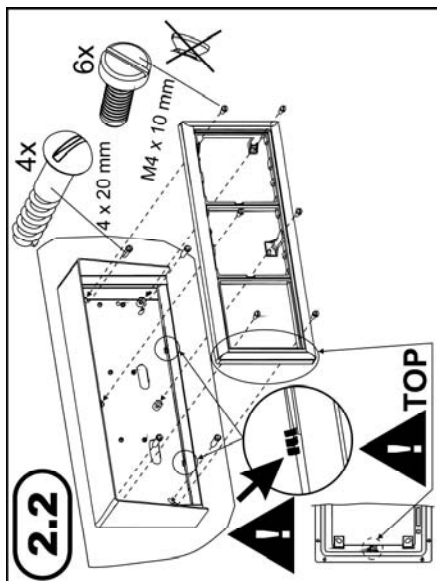
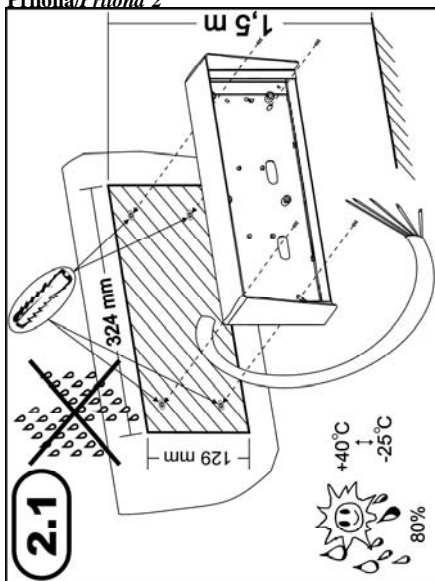
Obr. 11 Schéma zapojenia / zapojení

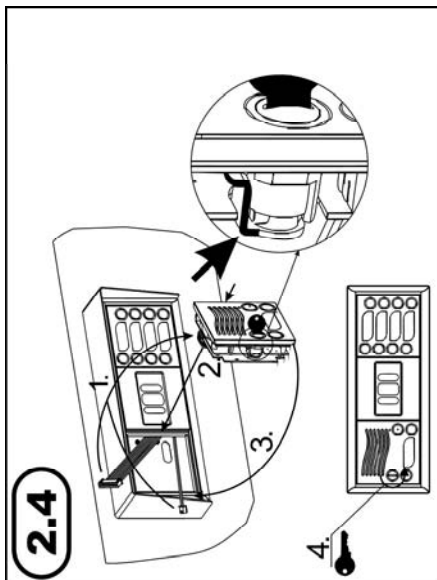
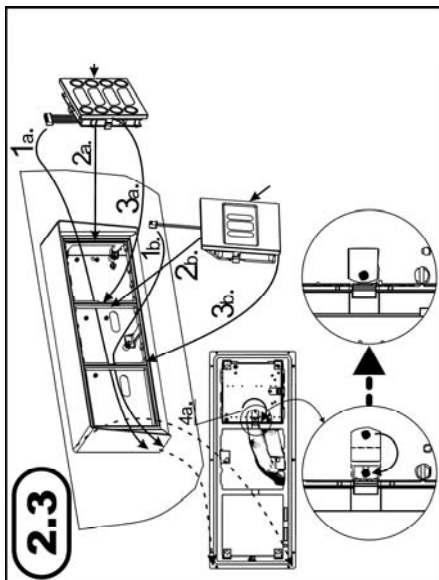




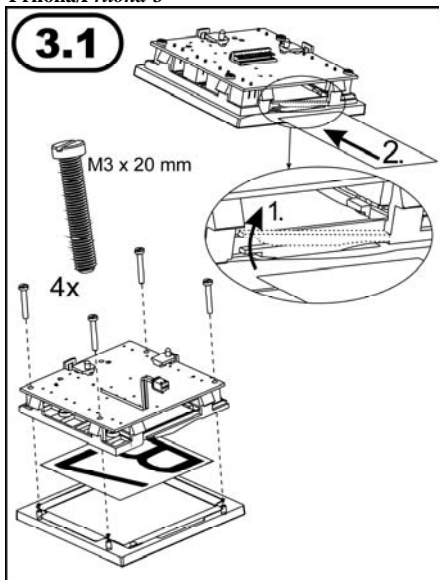


Priloha/Příloha 2





Príloha/Příloha 3



Tabuľka systémových a interkomových čísel domácich telefónov

Tabulka systémových a interkomových čísel domácich telefonů

SČ	IČ DTH	Poznámka	IČ DTV1	IČ DTV2	IČ DTV3	Poznámka
000	1111		1112	1113	1114	
001	1115		1116	1121	1122	
002	1123		1124	1125	1126	
003	1131		1132	1133	1134	
004	1135		1136	1141	1142	
005	1143		1144	1145	1146	
006	1151		1152	1153	1154	
007	1155		1156	1161	1162	
008	1163		1164	1165	1166	
009	1211		1212	1213	1214	
010	1215		1216	1221	1222	
011	1223		1224	1225	1226	
012	1231		1232	1233	1234	
013	1235		1236	1241	1242	
014	1243		1244	1245	1246	
015	1251		1252	1253	1254	
016	1255		1256	1261	1262	
017	1263		1264	1265	1266	
018	1311		1312	1313	1314	
019	1315		1316	1321	1322	
020	1323		1324	1325	1326	
021	1331		1332	1333	1334	
022	1335		1336	1341	1342	
023	1343		1344	1345	1346	
024	1351		1352	1353	1354	
025	1355		1356	1361	1362	
026	1363		1364	1365	1366	
027	1411		1412	1413	1414	
028	1415		1416	1421	1422	
029	1423		1424	1425	1426	
030	1431		1432	1433	1434	
031	1435		1436	1441	1442	
032	1443		1444	1445	1446	
033	1451		1452	1453	1454	
034	1455		1456	1461	1462	
035	1463		1464	1465	1466	
036	1511		1512	1513	1514	
037	1515		1516	1521	1522	
038	1523		1524	1525	1526	
039	1531		1532	1533	1534	
040	1535		1536	1541	1542	
041	1543		1544	1545	1546	
042	1551		1552	1553	1554	
043	1555		1556	1561	1562	
044	1563		1564	1565	1566	
045	1611		1612	1613	1614	
046	1615		1616	1621	1622	
047	1623		1624	1625	1626	
048	1631		1632	1633	1634	
049	1635		1636	1641	1642	
050	1643		1644	1645	1646	
051	1651		1652	1653	1654	
052	1655		1656	1661	1662	
053	1663		1664	1665	1666	
054	2111		2112	2113	2114	
055	2115		2116	2121	2122	
056	2123		2124	2125	2126	
057	2131		2132	2133	2134	
058	2135		2136	2141	2142	

ZÁRUČNÝ LIST

Výrobok pred odoslaním od výrobcu bol preskúšaný, no napriek tomu sa môžu vyskytnúť poruchy spôsobené chybou materiálu, alebo iným zavinením v procese výroby. V prípade, že chyby budú takéhoto charakteru, výrobok opravíme na vlastné náklady za predpokladu, že budú dodržané nasledovné podmienky:

1. Reklamácia bude uplatnená v záručnej dobe
2. Výrobok bol správne namontovaný a zapojený v súlade s návodom pre montáž tohoto zariadenia.
3. Výrobok nebol poškodený nebalým používaním.
4. K reklamácií bude predložený výrobok kompletný, čistý a so záručným listom opatreným pečiatkou predajne s čitateľným dátumom predaja.

Pre záruky platia ustanovenia v zmysle Občianskeho zákonníka.

Bez dátumu predaja a pečiatky predajne je záručný list neplatný a oprava nebude uskutočnená v rámci záruky. Ani dodatočné zaslanie záručného listu neberieme do úvahy. K výrobku je potrebné pripojiť aj písomný dôvod reklamácie.

Záručné a pozáručné opravy vykonáva:

V SR: TESLA STROPKOV, a.s., ORK – reklamačné oddelenie
091 12 STROPKOV
tel.: 054/7867 233
servis@tesla.sk
www.tesla.sk

V ČR: TESLA STROPKOV – ČECHY, a.s.
503 25 Dobřenice
tel.: 495 800 519
fax: 495 451 239
servis@teslastropkov.cz
www.teslastropkov.cz

Typ výrobku			
Dátum a podpis TK			
Dátum predaja Podpis a pečiatka			
Dátum reklamácie			
Dátum prijatia do opravy			
Dátum opravy a podpis opravára			
Opravený výrobok prevzal dňa, podpis			

ZÁRUČNÍ LIST

Výrobek před odesláním od výrobce byl přezkoušený, přesto se mohou vyskytnout poruchy způsobené chybou materiálu, anebo jiným zaviněním v procesu výroby. V případě, že chyby budou těchto charakteru, výrobek opravíme na vlastní náklady za předpokladů, že budou dodrženy následovní podmínky:

1. Reklamace bude uplatněná v záruční době
2. Výrobek byl správně namontovaný a zapojený v souladu s návodem pro montáž tohoto zařízení.
3. Výrobek nebyl poškozen nedbalým použitím.
4. K reklamaci bude předložený výrobek kompletní, čistý a se záručním listem opatřeným razítkem prodejny s čitelným datem prodeje.

Pro záruky platí ustanovení v smyslu Občanského zákoníku.

Bez datumu prodeje a razítka prodejny je záruční list neplatný a oprava nebude uskutečněná v rámci záruky. Ani dodatečné zaslání záručního listu nebereme do úvahy. K výrobku je potřebné připojit také písemný důvod pro reklamaci.

Záruční a pozáruční opravy vykonává:

V SR: TESLA STROPKOV, a.s., ORK – reklamační oddělení
091 12 STROPKOV
tel.: 054/7867 233
servis@tesla.sk
www.tesla.sk

V ČR: TESLA STROPKOV – ČECHY, a.s.
503 25 Dobřenice
tel.: 495 800 519
fax: 495 451 239
servis@teslastropkov.cz
www.teslastropkov.cz

Typ výrobku			
Datum a podpis TK			
Datum prodeje Podpis a razítko			
Datum reklamace			
Datum přijmutí do opravy			
Datum opravy a podpis opraváře			
Opravený výrobek převzal dne, podpis			