



**TESLA**

**STROPKOV, akciová spoločnosť**

výrobca:  
TESLA STROPKOV, a.s.  
Hviezdoslavova 37/46  
091 12 Stropkov  
SLOVAKIA



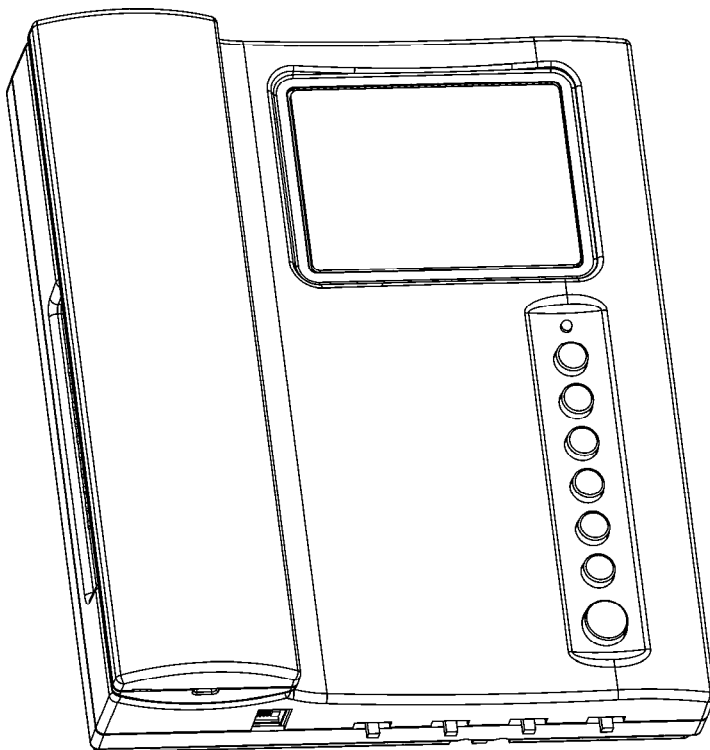
výhradní prodejce v ČR:  
TESLA STROPKOV - ČECHY, a.s.  
Syrůvátka 140  
503 25 Dobřenice  
Česká republika

**Návod na montáž, zapojenie a obsluhu pre  
Domáci videotelefón 4 FP 211 04, 05**

**SK**

**Návod na montáž, zapojení a obsluhu pro  
Domáci videotelefón 4 FP 211 04, 05**

**CZ**



**SK**  
**OBSAH**

1. Úvod	2
2. Montáž a údržba	3
3. Programovanie	4
3.1. Programovanie systémového čísla pomocou videotelefónu	4
3.2. Programovanie systémového čísla pomocou hlavného elektrického vrátnika	4
3.3. Programovanie vedľajšieho videotelefónu	4
3.4. Programovanie kódu elektrického zámku	4
4. Funkcie domáceho videotelefónu	5
4.1. Vyzváňanie	5
4.2. Prichádzajúci hovor od elektrického vrátnika, zopnutie elektrického zámku	5
4.3. Prichádzajúci hovor od domáceho telefónu – interkom	6
4.4. Odchádzajúce volanie na DT/DVT – interkom	6
4.5. Odchádzajúce volanie na EV/VEV – utajené spojenie	6
4.6. Identifikácia interkomového čísla	6
4.7. Vlastnosti vedľajšieho domáceho telefónu DT/DVT	6
4.8. Oznámenie o uvoľnení linky	6
4.9. Pamäť obrazu	6
4.9.1. Nastavenie	6
4.9.2. Prehrávanie záznamu obrazu	7
4.9.3. Manuálny záznam obrazu	7
4.9.4. Automatický záznam obrazu	7
4.10. Prídavná kamera	7
4.11. Nastavenie hlasitosti, parametrov obrazu a video výstup	7
<u>5. Poruchový stav</u>	9
<u>6. Technické údaje</u>	10

**CZ**  
**OBSAH**

1. Úvod	2
2. Montáž a údržba	3
3. Programování	4
3.1. Programování systémového čísla pomocí videotelefonu	5
3.2. Programování systémového čísla pomocí hlavního elektrického vrátníka	5
3.3. Programování vedlejšího videotelefonu	5
3.4. Programování kódu pro otevírání elektrického zámku	5
4. Funkce domácího videotelefonu	7
4.1. Vyzvánění	7
4.2. Přichodzí hovor od elektrického vrátníka, otevírání elektrického zámku	7
4.3. Přichodzí hovor od domácího telefonu – interkom	7
4.4. Odcházející volání na DT/DVT – interkom	8
4.5. Odcházející volání na EV/VEV – utajené spojení	8
4.6. Identifikace interkomového čísla	8
4.7. Vlastnosti vedlejšího domácího telefonu DT/DVT	8
4.8. Oznámení o uvolnění linky	8
4.9. Paměť obrazu	8
4.9.1. Nastavení	8
4.9.2. Přehrávání záznamu obrazu	8
4.9.3. Manuální záznam obrazu	9
4.9.4. Automatický záznam obrazu	9
4.10. Přídavná kamera	9
4.11. Nastavení hlasitosti, parametrů obrazu a video výstup	9
<u>5. Poruchový stav</u>	10
<u>6. Technické údaje</u>	10

## 1. Úvod

Domáci dorozumievací videosystém DDV KARAT tvorí elektrický videovrátnik (VEV) a domáci videoteleón (DVT). DDV je založený na princípe dorozumievacieho audiosystému 2 BUS, preto komponenty audiosystému (elektrický vrátnik, domáci telefón) je možné prepojiť s videosystémom. Systém 2 BUS je špecifický tým, že každý elektrický vrátnik musí mať pri montáži nastavenú svoju adresu (1-8) a každý domáci telefón nastavené systémové číslo (000-999). V zostave videosystému KARAT môže byť zapojený 1 videovrátnik a ďalších max. 7 audiovrátnikov, pričom jeden musí byť definovaný ako hlavný, ktorý plní funkciu ústredne pre celý systém, zabezpečuje komunikáciu a napájanie. Vedľajší elektrický vrátnik má rovnaké vlastnosti ako hlavný, montuje sa napr. na vedľajší vchod domu.

Domáci videoteleón slúži na audio/video komunikáciu s elektrickým video/audio vrátnikom, na spínanie elektrického zámku, poskytuje interkomové spojenie (hovor) medzi jednotlivými domácimi telefónmi a spĺňa funkciu bytového zvončeka. DVT je potrebné pri inštalácii jednoznačne identifikovať priradením tzv. systémového čísla (SČ), ktorým sa určuje príslušnosť k jednotlivým tlačidlám elektrického vrátnika. Naprogramovaním systémového čísla vznikne hlavný domáci telefón, ku ktorému je možné priradiť max. 3 vedľajšie domáce telefóny, ktoré majú rovnaké vlastnosti ako hlavný. Do jedného bytu je tak možné namontovať až 4 telefóny.

Domáci videoteleón **4 FP 211 04, 05** je určený len pre spoluprácu s modulmi elektrického videovrátnika **4 FN 231 06, 07** a s modulmi elektrického audiovrátnika **4 FN 230 35, 38, 39, 63, 97, 98** a môže byť zapájaný spolu s audioteleónmi **4 FP 110 83** a **4 FP 211 03** z produkcie TESLA Stropkov, a.s. Je vyhotovený so 6 funkčnými tlačidlami, tlačidlom so symbolom kľúča pre otváranie elektrického zámku a prepínačmi pre nastavovanie hlasitosti slúchadla, vyzvániania a prepínačmi pre nastavenie jas a kontrastu obrazu. Akustická signalizácia vyzvániania je realizovaná prostredníctvom piezoelektrického meniča. K DVT je ešte možné dodatočne pripojiť prídavný zvonček **4 FN 605 22, 26**. DVT **4 FP 211 05** je navyč vybavený pamäťou obrazu, ktorá umožňuje zaznamenať **viac ako 250 farebných obrázkov**. DVT sú vyrábané v 2 farebných prevedeniach: biela – **4 FP 211 04, 05.201** a slonová kosť: **4 FP 211 04, 05.915**.

### Ďalej budú použité nasledujúce skratky:

DVT	– Domáci videoteleón	VEVV	– Elektrický videovrátnik vedľajší
DVTH	– Domáci videoteleón hlavný	EV	– Elektrický audiovrátnik
DVTV	– Domáci videoteleón vedľajší	EVB	– Elektrický audiovrátnik hlavný
DT	– Domáci audioteleón	EVV	– Elektrický audiovrátnik vedľajší
DTH	– Domáci audioteleón hlavný	EZ	– Elektrický zámok
DTV	– Domáci audioteleón vedľajší	IČ	– Interkomové číslo
VEV	– Elektrický videovrátnik	SČ	– Systémové číslo
VEVH	– Elektrický videovrátnik hlavný	SN	– Sieťový napájac

## 1. Úvod

Domáci dorozumievací videosystém BUS VIDEO KARAT tvorí elektrický videovrátnik (VEV), domáci videoteleón (DVT) a sieťový zdroj. Tento videosystém je založený na princípe 2-BUS audiosystému, preto komponenty audiosystému (elektrický audiovrátnik 2-BUS a domáci telefón 2-BUS) je možné k videosystému pripojiť. Audiosystém 2-BUS je špecifický tým, že každému vrátane musíme pri montáži nastaviť príslušnú adresu (1-8) a každému domácnému telefónu systémové číslo (000-999). V zostave BUS videosystému môže byť zapojený 1 videovrátnik a ďalších max. 7 audiovrátných, pričom jeden musí byť definovaný ako hlavný, ktorý plní funkciu ústredny pre celý systém, zabezpečuje komunikáciu a napájanie. Vedľajší elektrický vrátnik má z hľadiska užívateľa rovnaké vlastnosti ako hlavný, montuje sa napr. na vedľajší vchod domu.

Domáci videoteleón slouží k audio/video komunikácii s elektrickým video/audio vrátnikom, na spínanie elektrického zámku, poskytuje interkomové spojenie (hovor) medzi jednotlivými domácimi telefónmi a plní funkciu bytového zvonku. DVT je rovnaký ako 2-BUS audioteleón nutné pri inštalácii jednoznačne identifikovať priradením tzv. systémového čísla (SČ), ktorým sa určuje príslušnosť k jednotlivým tlačítkom vrátného. Naprogramovaním systémového čísla vznikne hlavný domáci telefón (video alebo audio), ku ktorému je možné priradiť max. 3 vedľajšie domáce telefóny (video alebo audio), ktoré majú rovnaké užívateľské vlastnosti ako hlavný. Do jedného bytu či kancelárie je tak možné namontovať až 4 telefóny (video alebo audio).

Domáci videoteleón **4 FP 211 04, 05** je určený pre spoluprácu s modulmi elektrického videovrátného KARAT **4 FN 231 06, 07** a s modulmi audiovrátného 2-BUS GUARD **4 FN 230 35, 38, 39, 63** a 2-BUS KARAT **4 FN 230 97, 98, 91** a **99** a môže byť zapojený spoločne s 2-BUS audioteleónmi **4 FP 110 83** a **4 FP 211 03** (vše z produkcie TESLA Stropkov, a.s.). Je vybavený 6 funkčnými tlačítkami, tlačítkom so symbolom kľúča pre otváranie elektrického zámku a prepínačmi pre nastavovanie hlasitosti slúchadla a hlasitosti vyzvániania a prepínačmi pre nastavenie jas a kontrastu obrazu. Akustická signalizácia vyzvániania je realizovaná prostredníctvom piezoelektrického meniča. K DVT je ešte možné pripojiť prídavný zvonček **4 FN 605 22, 26**. DVT **4 FP 211 05** je navyč vybavený pamäťou obrazu, ktorá umožňuje zaznamenať **viac než 250 barevných obrázkov**. DVT sú vyrábané v 2 barevných prevedeniach: biela – **4 FP 211 04, 05.201** a slonová kosť: **4 FP 211 04, 05.915**.

### Ďalej budú použité nasledujúce skratky:

DVT	– Domáci videoteleón	VEVV	– Elektrický videovrátnik vedľajší
DVTH	– Domáci videoteleón hlavný	EV	– Elektrický audiovrátnik
DVTV	– Domáci videoteleón vedľajší	EVB	– Elektrický audiovrátnik hlavný
DT	– Domáci audioteleón	EVV	– Elektrický audiovrátnik vedľajší
DTH	– Domáci audioteleón hlavný	EZ	– Elektrický zámok
DTV	– Domáci audioteleón vedľajší	IČ	– Interkomové číslo
VEV	– Elektrický videovrátnik	SČ	– Systémové číslo
VEVH	– Elektrický videovrátnik hlavný	SN	– Sieťový zdroj

## 2. Montáž a údržba

Pri montáži DVT postupujte nasledovným spôsobom:

- DVT montujte na stenu cca 1,5m od úrovne podlahy (alebo podľa potreby) v prostredí s teplotou od **+4°C do +40°C** pri maximálnej relatívnej vlhkosti 80%.
- Na uchytenie je potrebné do steny namontovať 2 skrutky podľa obr.1.
- Prívodné vodiče zapojte podľa schémy zapojenia (obr. 3) do svorkovnic na zadnej strane prístroja.
- Po pripojení do systému je potrebné nastaviť parametre DVT (systémové číslo a kód na otváranie zámku) a podľa potreby (rôzna vzdialenosť medzi VEV a DVT) je možné trimrom pomocou skrutkovača (obr. 2) nastaviť úroveň zosilnenia video signálu.
- Povrch prístroja čistite jemnou mäkkou tkaninou. Na silne znečistené miesta použite tkaninu navlhčenú v zriedenom roztoku tekutej mydla. Po očistení povrch prístroja dôkladne vysušte suchou tkaninou. Ochranný kryt displeja čistite len jemnou mäkkou tkaninou. Na čistenie nikdy nepoužívajte agresívne rozpúšťadlá na báze benzénu a alkoholu, alebo chemikáliami napustené tkaniny.
- Do systému je dovolené pripájať len zariadenia, ktoré sú uvedené v tomto návode a len spôsobom popísaným v tomto návode.

**⚠ UPOZORNENIE! Pri montáži dodržiavajte zásady pre zaobchádzanie so zariadením obsahujúcim komponenty citlivé na elektrostatický náboj.**

### Upozornenie pre naloženie s obalom a dožitým výrobkom.

V záujme ochrany životného prostredia odporúčame obal z výrobku odovzdať do príslušnej zberne na recykláciu.



Škatule  
Bal. papier



PE vrecka  
PE fólie



Tento symbol na výrobku alebo obale znamená, že po skončení životnosti elektrozariadenie nesmie byť zneškodňované spolu s nevytriedeným komunálnym odpadom. Za účelom správneho zhodnocovania odovzdajte ho na miesto na to určené pre zber elektroodpadu. Ďalšie podrobnosti si vyžiadajte od miestneho úradu, najbližšieho zberného miesta, alebo zamestnanca predajne, kde ste výrobok zakúpili. Správnym nakladaním s elektrozariadením po dobe životnosti prispievate k opätovnému použitiu a materiálovému zhodnoteniu odpadu. Týmto konaním pomôžete zachovať prírodné zdroje a prispievate k prevencii potenciálnych negatívnych dopadov na životné prostredie a ľudské zdravie.



TESLA STROPKOV, a.s. týmto prehlasuje, že všetky zariadenia DDV KARAT zodpovedajú z hľadiska elektromagnetickej kompatibility direktívy 89/336/EEC a z hľadiska elektrickej bezpečnosti direktívy 73/23/EEC.

## 2. Montáž a údržba

Pri montáži DVT postupujte nasledujúcim spôsobom:

- DVT montujte na stenu cca 1,5m od úrovne podlahy (nebo dle potřeby) v prostředí s teplotou od **+4°C do +40°C** při maximální relativní vlhkosti 80%.
- Pro připevnění je zapotřebí je nutné namontovat do stěny 2 vruty podle obr.1.
- Připojovací vodiče zapojte podle schématu zapojení (obr. 3) do svorkovnic na zadní straně přístroje.
- Po připojení do systému je zapotřebí nastavit parametry DVT (systémové číslo a kód na otevírání zámku) a podle potřeby (různá vzdálenost mezi VEV a DVT) je možné trimrem pomocí šroubováku (obr. 2) nastavit úroveň zesílení video signálu.
- Povrch přístroje čistěte jemnou měkkou tkaninou. Na silně znečištěná místa použijte tkaninu navlhčenou v mýdlovém roztoku. Po očištění povrch přístroje důkladně vysušte suchou tkaninou. Ochranný kryt displeje čistěte pouze jemnou měkkou tkaninou. Na čištění nikdy nepoužívejte agresivní rozpouštědla na bázi benzénu a alkoholu nebo chemikáliemi napuštěné tkaniny.
- Do systému je dovoleno připojovat pouze komponenty, které jsou uvedeny v tomto návodě a pouze způsobem popsaným v tomto návodě.

**⚠ UPOZORNĚNÍ! Při montáži dodržujte zásady pro zacházení se zařízením obsahujícím komponenty citlivé na elektrostatický náboj.**

### Upozornění pro naložení s obalem a dožitým výrobkem.

V zájmu ochrany životního prostředí doporučujeme obal z výrobku odevzdat do příslušné sběrně na recyklaci.



Krabičky  
Bal. papír



PE sáčky  
PE fólie



Tento symbol na výrobku nebo obalu znamená, že po skončení životnosti nesmí být toto elektrozařízení zneškodňováno společně s nevytriedeným komunálním odpadem. Za účelem správného zhodnocování ho odevzdejte na místo určené ke sběru elektroodpadu. Další podrobnosti si vyžádejte od místního obecního úřadu, nejbližšího sběrného místa nebo zaměstnanec prodejny, kde jste výrobek zakoupili. Správným nakládáním s elektrozařízením po době životnosti přispíváte k opětovnému využití a materiálovému zhodnocení odpadu. Tímto konáním pomůžete zachovat přírodní zdroje a přispějete k prevenci potenciálních negativních dopadů na životní prostředí a lidské zdraví.



TESLA STROPKOV, a.s. tímto prohlašuje, že všechna zařízení videosystému KARAT odpovídají z hlediska elektromagnetickej kompatibility direktívy 89/336/EEC a z hlediska elektrickej bezpečnosti direktívy 73/23/EEC.

### 3. Programovanie

DT je v systéme potrebné jednoznačne identifikovať, preto počas montáže je potrebné na všetkých DTH naprogramovať SČ, resp. priradiť DTV k určitému DTH. SČ je trojmiestne číslo 000 – 999.

**Pre dostupnosť interkomového volania (4 číslice po 6 tlačidlí) je potrebné naprogramovať SČ v rozsahu 000 - 323.**

**DT/DVT so SČ >323 nebude možné použiť na interkomové volania, ale len na volania od elektrického vrátnika.**

Programovanie je prístupné len do 20 minút od pripojenia napájania, aby sa zamedzilo prípadným nežiaducim zmenám v nastavení.



**UPOZORNENIE ! Viac DT/DVT s rovnakým SČ spôsobí nefunkčnosť systému !!!**

#### 3.1. Programovanie systémového čísla pomocou videotelefónu

- Držte zatlačené tlačidlo „1“ a súčasne tlačidlo elektrického zámku a zdvihnite mikrotelefón. Po 2s zaznie melódia programovania, okamžite uvoľnite tlačidlo. Po doznení melódie sa nachádzate v programovaní stoviek SČ.
  - Tlačidlo elektrického zámku slúži na programovanie hodnoty číslice. Po stlačení (a držaní) sa v slúchadle ozve prerušovaný tón. Počet tónov udáva hodnotu číslice, pričom 10 tónov znamená číslicu „0“. Tlačidlo elektrického zámku pusťte po doznení potrebného počtu tónov. V slúchadle zaznie melódia programovania oznamujúca naprogramovanie číslice. Číslicu „0“ je možné naprogramovať aj krátkym zatlačením vidlicového prepínača.
  - Postup zopakujte naprogramovaním desiatok a jednotiek SČ.
  - Systém automaticky otestuje zvolené SČ, ak je voľné, zaznie melódia programovania a SČ bude zaznamenané. V prípade že je zvolené SČ obsadené (v systéme už je DT/DVT s daným SČ) zaznie obsadzovací tón a SČ nebude zaznamenané.
- Poznámka: Ak nie je možné vstúpiť do programovania SČ (pri aktivácii zaznie obsadzovací tón), je potrebné DVT na chvíľu odpojiť od napájania. Vstup do programovania je možný len do 20 minút od pripojenia napájania.

#### 3.2. Programovanie systémového čísla pomocou hlavného elektrického vrátnika

- Držte zatlačené tlačidlo „2“ a súčasne tlačidlo elektrického zámku a zdvihnite mikrotelefón. Po 2s zaznie melódia programovania, okamžite uvoľnite predtým zatlačené tlačidlo. Po doznení melódie sa DVT pokúsi nadviazať spojenie s hlavným elektrickým vrátnikom.
  - Po spojení sa SČ naprogramuje pomocou kódovej (voľba 3-miestneho čísla 000-999) alebo priamej voľby, podľa typu EV/VEV.
  - Systém automaticky otestuje zvolené SČ, ak je voľné zaznie tón, spojenie bude ukončené a SČ bude zaznamenané. V prípade že je zvolené SČ obsadené (v systéme už je DT/DVT s daným SČ) zaznie obsadzovací tón (programovanie pokračuje) a SČ nebude zaznamenané.
- Poznámka: Dĺžka hovoru pri programovaní je obmedzená na 30s a jeho predčasné ukončenie je možné iba správnym naprogramovaním SČ. Po uplynutí 30s je hovor ukončený bez akejkoľvek akustickej signalizácie.
- Ak nie je možné vstúpiť do programovania SČ (pri aktivácii zaznie obsadzovací tón), je potrebné DVT na chvíľu odpojiť od napájania. Vstup do programovania je možný len do 20 minút od pripojenia napájania.

#### 3.3. Programovanie vedľajšieho videotelefónu

Predpokladom úspešného naprogramovania vedľajšieho videotelefónu (DVTV) je už vopred naprogramované SČ pre domáci audio (DTH) alebo videotelefón (DVTH). K jednému DTH/DVTH je možné priradiť až 3 DTV/DVTV.

- Držte zatlačené tlačidlo „3“ a súčasne tlačidlo elektrického zámku a zdvihnite mikrotelefón. Po 2s zaznie melódia programovania, okamžite uvoľnite predtým zatlačené tlačidlo. Po doznení melódie zaznie v slúchadle oznamovací tón.
  - Vykonzajte voľbu interkomového čísla (IČ) DTH/DVTH (viď. 4.4)
  - Po nadviazaní spojenia, tlačidlom elektrického zámku DTH/DVTH, naprogramujete príslušný DVTV. Zatlačte tlačidlo (naďalej držte). V slúchadle DTH/DVTH postupne zaznejú maximálne 3 tóny, uvoľnením tlačidla zámku po doznení požadovaného počtu tónov, určíte poradie DVTV. Po uvoľnení tlačidla systém skontroluje či už daný DTV/DVTV existuje v systéme. Ak áno, interkomový hovor pokračuje ďalej, v opačnom prípade bude hovor ukončený, čo znamená že DVTV bol úspešne naprogramovaný.
- Poznámka: Ak nie je možné vstúpiť do programovania DVTV (pri aktivácii zaznie obsadzovací tón), je potrebné DVT na chvíľu odpojiť od napájania. Vstup do programovania je možný len do 20 minút od pripojenia napájania.

#### 3.4. Programovanie kódu elektrického zámku

- Držte zatlačené tlačidlo „2“ a súčasne tlačidlo „5“ a zdvihnite mikrotelefón. Po uplynutí 2s zaznie v slúchadle melódia programovania. Nachádzate sa v programovaní 1. číslice kódu pre otváranie elektrického zámku, ktorý celkovo pozostáva zo 4-och číslic (0-9).
  - Tlačidlo elektrického zámku slúži na programovanie hodnoty číslice. Po stlačení (a držaní) sa v slúchadle ozve prerušovaný tón. Počet tónov udáva hodnotu číslice, pričom 10 tónov znamená číslicu „0“. Tlačidlo elektrického zámku pusťte po doznení potrebného počtu tónov. V slúchadle zaznie melódia programovania oznamujúca naprogramovanie číslice.
  - Postup zopakujte naprogramovaním ďalších 3 číslic kódu.
- Systém 2BUS má dva spôsoby otvárania EZ. Zatlačením príslušného tlačidla DT/DVT počas hovoru s EV/VEV, alebo pomocou kódovej voľby: [2/K] [X] [X] [X] [2/K] [Y] [Y] [Y] [Y]. Kde XXX je systémové číslo vášho DVT a YYYY je kód pre otváranie EZ. Každé otvorenie EZ pomocou kódu je oznámené krátkym vyzváňacím tónom DVT (oznámenie o tom, že niekto vchádza do domu pomocou vášho kódu).
- Poznámka: Vo výrobe nie je nastavený žiadny kód pre otváranie EZ.

### 3. Programování

DVT je nutné v systému jednoznačně identifikovat, proto je při montáži zapotřebí na všech DTH naprogramovat SČ, resp. přiřadit DTV k určitému DTH. SČ je trojmístné číslo 000 – 999.

**Pro dostupnost interkomového volání (4 číslice ze 6 tlačítek) je zapotřebí naprogramovat SČ v rozsahu 000 - 323.**

**DT/DVT se SČ >323 nebude možné použít na interkomové volání, ale jen pro volání od elektrického vrátného.**

Programování je přístupné pouze do 20 minut od připojení napájení, aby se zamezilo případným nežádoucím změnám v nastavení.



**UPOZORNĚNÍ ! Více DT/DVT se stejným SČ způsobí nefunkčnosť systému !!!**

### 3.1. Programování systémového čísla pomocí videotelefonu

- Držte stlačené tlačítko „1“ a současně tlačítko elektrického zámku a zdvihnete mikrotelefon. Po 2s zazní melodie programování, ihned uvolníte předtím stlačená tlačítka. Po doznění melodie se nacházíte v programování stovek SČ.
- Tlačítko elektrického zámku slouží na programování hodnoty číslice. Po stlačení (a podržení) se ve sluchátku ozve přerušovaný tón. Počet tónů udává hodnotu číslice, přičemž 10 tónů znamená číslici „0“. Tlačítko elektrického zámku uvolníte po doznění potřebného počtu tónů. Ve sluchátku zazní melodie programování oznamující naprogramování číslice. Číslice „0“ je možné naprogramovat i krátkým stlačením vidlicového přepínače.
- Postup zopakujte naprogramováním desítek a jednotek SČ.
- Systém automaticky otevře zvolené SČ a je-li volné, zazní melodie programování a SČ bude zaznamenáno. V případě, že je zvolené SČ obsazené (v systému už DT/DVT s daným SČ existuje) zazní obsazovací tón a SČ nebude zaznamenáno.

Poznámka: Pokud není možné vstoupit do programování SČ (při aktivaci zazní obsazovací tón), je zapotřebí DVT na chvíli odpojit od zdroje napájení. Vstup do programování je možný maximálně do 20 minut od připojení napájení.

### 3.2. Programování systémového čísla pomocí hlavního elektrického vrátného

- Držte stlačené tlačítko „2“ a současně tlačítko elektrického zámku a zdvihnete mikrotelefon. Po 2s zazní melodie programování, ihned uvolníte předtím stlačená tlačítka. Po doznění melodie se DVT pokusí navázat spojení s hlavním elektrickým vrátným.
- Po spojení se SČ naprogramuje pomocí kódové (volba 3-místného čísla 000-999) nebo přímé volby podle typu EV/VEV.
- Systém automaticky otevře zvolené SČ a je-li volné, zazní tón, spojení bude ukončeno a SČ bude zaznamenáno. V případě, že je zvolené SČ obsazené (v systému už DT/DVT s daným SČ existuje) zazní obsazovací tón (programování pokračuje) a SČ nebude zaznamenáno.

Poznámka: Délka hovoru při programování je omezena na 30s a jeho předčasné ukončení je možné pouze správným naprogramováním SČ. Po uplynutí 30s je hovor ukončen bez jakékoli akustické signalizace.

Pokud není možné vstoupit do programování SČ (při aktivaci zazní obsazovací tón), je zapotřebí DVT na chvíli odpojit od zdroje napájení. Vstup do programování je možný maximálně do 20 minut od připojení napájení.

### 3.3. Programování vedlejšího videotelefonu

Předpokladem úspěšného naprogramování vedlejšího videotelefonu (DVTV) je už předem naprogramované SČ pro domácí audio (DTH) nebo videotelefon (DVTH). K jednomu DTH/DVTH je možné přiřadit až 3 vedlejší audio nebo videotelefony.

- Držte stlačené tlačítko „3“ a současně tlačítko elektrického zámku a zdvihnete mikrotelefon. Po 2s zazní melodie programování, ihned uvolníte předtím stlačená tlačítka. Po doznění melodie zazní ve sluchátku oznamovací tón.
- Proveďte volbu interkomového čísla (IČ) DTH/DVTH (viz 4.4)
- Po navázání spojení naprogramujete pomocí tlačítka elektrického zámku na DTH/DVTH příslušný DVTV. Stlaďte tlačítko (a držte). Ve sluchátku DTH/DVTH postupně zazní maximálně 3 tóny; uvolněním tlačítka zámku po doznění požadovaného počtu tónů určíte pořadí DVTV. Po uvolnění tlačítka systém zkontroluje, zda už daný DTV/DVTV v systému existuje. Pokud ano, bude pokračovat interkomový hovor; v opačném případě bude hovor ukončen, což znamená, že DVTV byl úspěšně naprogramován.

Poznámka: Pokud není možné vstoupit do programování DVTV (při aktivaci zazní obsazovací tón), je zapotřebí DVT na chvíli odpojit od napájení. Vstup do programování je možný maximálně do 20 minut od připojení napájení.

### 3.4. Programování kódu pro otevírání elektrického zámku

- Držte stlačené tlačítko „2“ a současně tlačítko „5“ a zdvihnete mikrotelefon. Po uplynutí 2s zazní ve sluchátku melodie programování. Nacházíte se v programování 1. číslice kódu pro otevírání elektrického zámku, který se celkem skládá ze 4 číslic (0-9).
- Tlačítko elektrického zámku slouží k programování hodnoty číslice. Po stlačení (a držení) se ve sluchátku ozve přerušovaný tón. Počet tónů udává hodnotu číslice, přičemž 10 tónů znamená číslici „0“. Tlačítko elektrického zámku pusíte po doznění potřebného počtu tónů. Ve sluchátku zazní melodie programování oznamující naprogramování číslice.
- Postup zopakujte naprogramováním dalších 3 číslic kódu.
- Systém 2-BUS má dva způsoby otevírání EZ - stlačením příslušného tlačítka DT/DVT v průběhu hovoru s EV/VEV nebo pomocí modulu kódové volby: [2/K] [X] [X] [X] [2/K] [Y] [Y] [Y] [Y], kde XXX je systémové číslo vašeho DVT a YYYY je kód pro otevírání EZ. Každé otevření EZ pomocí kódu je oznámeno krátkým vyzváněním tónem DVT (oznámení, že někdo vchází do domu pomocí vašeho kódu).

Poznámka: Ve výrobě není nastaven žádný kód pro otevírání EZ.

SK

## 4. Funkce domácího videotelefonu

### 4.1. Vyzvánění

DVT poskytuje 4 druhy vyzvánění (různé melodie):

- vyzvánění od EV/VEV
- vyzvánění od DT/DVT (interkom)
- Obe vyzvánění sú zároveň sprevádzané aj blikaním signalizačnej LED.
- vyzvánění od zvončekového tlačítka
- krátký vyzváněcí tón upozorňující na otevření el. zámku pomocí kódu DVT

Poznámka: V špecifických případech, ak na linke prebieha komunikácia, môže byť vyzvánění prerušované.

### 4.2. Prichádzajúci hovor od elektrického vrátnika, zopnutie elektrického zámku

Zatlačením tlačidla priamej volby, alebo vykonaním kódovej volby EV/VEV, dôjde k vyzvoneniu požadovaného DT/DVT. Zdvihnutím mikrotelefonu počas vyzvánění nastane spojenie. Doba hovoru je omezená na 30s, pričom 10s pred ukončením hovoru je v slúchadle upozorňovací tón. Počas tejto doby je možné hovor predĺžiť krátkym položením vidlicového prepínača. Ak je pri pokuse o predĺženie hovoru v slúchadle aj naďalej upozorňovací tón, predĺžiť hovor nebude možné (už bola požiadavka na hovor od iného EV). Kedykoľvek je možné ukončiť hovor položením mikrotelefonu.

EZ je možné zopnúť počas trvania hovoru zatlačením tlačidla zámku DVT resp. počas vyzvánění pri požiadavke o hovor od VEV aj bez zdvihnutia mikrotelefonu, DVT prestane vyzvánieť, ukončí sa prenos obrazu od VEV a preruší sa spojenie.

**Prenos video signálu je aktívny len počas vyzvánění resp. počas hovoru s VEV.**

### 4.3. Prichádzajúci hovor od domáceho telefónu – interkom

Zdvihnutím mikrotelefónu počas vyzváňania od iného DT/DVT, nastane interkomový hovor. Doba hovoru je obmedzená na 60s. Predĺžiť, resp. ukončiť hovor môže len DT/DVT, ktorý inicioval hovor. Interkomový hovor je okamžite zrušený v prípade požiadavky na spojenie od EV/VEV. To je signalizované obsadzovacím tónom v slúchadle.

### 4.4. Odchádzajúce volanie na DT/DVT – interkom

Odchádzajúce volanie je možné uskutočniť medzi domácimi telefónmi voľbou interkomového čísla (1111 - 6666). Podmienkou úspešného nadviazania spojenia je voľná linka. Po zdvihnutí mikrotelefónu je užívateľ okamžite informovaný o stave linky tónom v slúchadle:

- ak je linka voľná, v slúchadle zaznie oznamovací tón
  - ak je linka obsadená, v slúchadle zaznie obsadzovací tón, odchádzajúce volanie nebude umožnené
- Po vykonaní kompletnej voľby (4 číslice) nastane pokus o spojenie:
- v prípade úspešnej komunikácie je v slúchadle tón vyzváňania trvajúci 25s
  - v prípade neúspešnej komunikácie alebo obsadenia linky je v slúchadle obsadzovací tón

Ak volajú DT/DVT do 25s zdvihne mikrotelefón, nastane spojenie. Dĺžka hovoru je pevne nastavená na 60s, pričom 10s pred koncom je koniec hovoru je signalizovaný tónom v slúchadle. Počas signalizácie konca hovoru je možné predĺžiť hovor krátkym stlačením vidlicového prepínača. Ukončiť hovor je možné kedykoľvek položením mikrotelefónu. Hovor je okamžite ukončený v prípade požiadavky na spojenie od EV/VEV.

### 4.5. Odchádzajúce volanie na EV/VEV – utajené spojenie

Odchádzajúce volanie je možné uskutočniť medzi domácim telefónom a elektrickým vrátnikom voľbou vrátnikového čísla (viď. Tabuľka č. 1). Podmienkou úspešného nadviazania spojenia je voľná linka a povolené/podporované utajené spojenie.

Pre odchádzajúce volanie na EV/VEV platia rovnaké podmienky ako pre odchádzajúce volanie na DT/DVT, ale kompletná voľba pozostáva z voľby vrátnikového čísla (1 – 2 miestneho) a následne v zatlačení tlačidla pre otvorenie EZ. Po vykonaní kompletnej voľby je výsledok oznámený tónom v slúchadle:

- v prípade neúspešnej komunikácie alebo obsadenia linky je v slúchadle obsadzovací tón
- v prípade, že v slúchadle je vyzváňací tón, komunikácia prebehla úspešne, ale volaný EV/VEV má zakázané utajené spojenie
- v prípade úspešnej komunikácie a povoleného utajeného spojenia, dôjde okamžite k spojeniu

Dĺžka spojenia je pevne nastavená na 60s, pričom 10s pred koncom je koniec spojenia signalizovaný tónom v slúchadle. Počas signalizácie konca spojenia je možné predĺžiť spojenie krátkym stlačením vidlicového prepínača. Ukončiť hovor je možné kedykoľvek položením mikrotelefónu.

Okamžite po nadviazaní utajeného spojenia sa nachádzate v tzv. utajenom móde, keď je komunikácia realizovaná len smerom od EV/VEV k DVT (t.j. v slúchadle je možné počuť, čo sa deje v okolí) a navonok sa EV/VEV tvári ako v stave pokoja. V tomto móde je hovor okamžite prerušený zatlačením ktoréhokoľvek tlačidla voľby na volanom EV/VEV, alebo v prípade požiadavky na spojenie od iného EV/VEV (zaznie obsadzovací tón).

Z utajeného módu je možné prejsť na plne duplexnú hlasitú prevádzku (zapne za obvod zosilňovača a podsvietenie tlačidiel EV/VEV) krátkym zatlačením tlačidla pre otváranie EZ na DVT. V tomto móde je hovor okamžite prerušený len v prípade požiadavky na spojenie od iného EV/VEV. Po ďalšom zatlačení tlačidla pre otváranie EZ dôjde k jeho otvoreniu (viď. 4.2).

### 4.6. Identifikácia interkomového čísla

Pri montáži je každému DVT pridelené SČ predstavujúce adresu v systéme. Z tejto adresy je následne odvodené 4-miestne interkomové číslo (IČ), slúžiace na interkomové spojenie medzi jednotlivými DT/DVT. Na zistenie IČ postupujte nasledovne:

- Držte zatlačené tlačidlo elektrického zámku a zdvihnite mikrotelefón, po 2s zaznie v slúchadle určitý počet tónov (1-6) predstavujúci hodnotu prvej číslice IČ
- Po 2s pauze zaznejú tóny predstavujúce druhú číslicu IČ
- Po 2s pauze zaznejú tóny predstavujúce tretiu číslicu IČ
- Po 2s pauze zaznejú tóny predstavujúce štvrtú číslicu IČ

### 4.7. Vlastnosti vedľajšieho domáceho telefónu

K hlavnému domácejmu telefónu je možné priradiť max. 3 vedľajšie, t.j. pri vyzvonení od EV/VEV, vyzváňajú okrem hlavného aj všetky vedľajšie telefóny. Vedľajšie telefóny majú vlastné IČ, preto je možné uskutočňovať interkomové spojenie na ktorýkoľvek DT/DVT.

Poznámka: Vedľajší videotelefón (DVTV) má aktívny prenos video signálu až po začatí hovoru (zdvihnutím mikrotelefónu) s VEV.

### 4.8. Oznámenie o uvoľnení linky

Ak po zdvihnutí mikrotelefónu zaznie v slúchadle obsadzovací tón, po uvoľnení linky (koniec cudzieho hovoru) toto DVT automaticky oznámi krátkym vyzváňacím tónom.

### 4.9. Pamäť obrazu

Videotelefón 4 FP 211 05 je vybavený pamäťou obrazu, ktorá je schopná zaznamenať viac než 250 farebných

obrázkov (kvalita závisí na svetelných podmienkach), zobrazuje reálny čas a dátum v tvare napr. **01/01/2007 07:59**. Napájanie má zabezpečené pomocou adaptéra 15VDC/650mA.

**Pri výpadku napájania dôjde k vymazaniu hodín reálneho času a dátumu. Obrázky v pamäti vrátane zaznamenaných časových údajov budú uchované. Pri naplnení pamäti sa prepíše najstarší záznam.**

#### 4.9.1. Nastavenie

**Vstup do programovacieho módu.**

Nastavovanie je možné počas hovoru s VEV, t.j. pri aktívnom prenose video signálu (vyzvonení od EVV alebo aktiváciou utajovaného spojenia). Po zatlačení tlačidla SETUP sa dostanete do režimu nastavovania.

**Na displeji videotelefónu sa objavia nasledujúce funkcie:**

OSD: On, Area: Europe, Date: 01/01/2007, Time: 01:01, Backup: On, Call Record Interval: 003, Overwrite: On

**Nemeňte nastavenie funkcií okrem dátumu a času.**

Tlačidlami RECORD resp. DELETE sa pohybuje v menu, ak sa dostanete na vhodnú pozíciu, tlačidlami FORWARD resp. BACKWARD nastavíte požadovanú hodnotu. **Nastavovanie ukončíte stlačením tlačidla SETUP.**

## 4.9.2. Prehrávanie záznamu obrazu

Tlačidlami FORWARD resp. BACKWARD môžete kedykoľvek počas hovoru, utajeného spojenia alebo v kľudovom stave (položený mikrotelefón) zobraziť zaznamenané obrázky. Po dvojitom zatlačení tlačidla FORWARD resp. BACKWARD sa zobrazí posledný zaznamenaný obraz, opakovaným stlačením tlačidla FORWARD resp. BACKWARD môžete listovať v záznamoch. Do pôvodného stavu tzv. reálneho zobrazenia sa systém vráti nižšie uvedeným postupom.

### Prezeranie obrázkov pri aktívnom spojení (hovor)

Začiatok prezerania - zatlačenie tlačidla FORWARD resp. BACKWARD, ukončenie prezerania stlačením tlačidla RECORD.

Do kľudového stavu systém prejde položením mikrotelefónu.

### Prezeranie obrázkov pri utajenom spojení

Začiatok prezerania - zatlačenie tlačidla FORWARD resp. BACKWARD, ukončenie prezerania stlačením tlačidla RECORD.

Do kľudového stavu systém prejde položením mikrotelefónu resp. po uplynutí doby pre utajené spojenie (1 min.).

### Prezeranie obrázkov v kľudovom stave (položený mikrotelefón)

Začiatok prezerania - zatlačenie tlačidla FORWARD resp. BACKWARD, ukončenie prezerania stlačením tlačidla RECORD.

Do kľudového stavu systém prejde zdvihnutím a položením mikrotelefónu resp. po uplynutí doby na prezeranie obrázkov (20 sekúnd).

Ak z nejakého dôvodu dôjde v režime **Prezeranie obrázkov v kľudovom stave**, v režime **Prezeranie obrázkov pri aktívnom spojení** a **Prezeranie obrázkov pri utajenom spojení** k prerušeniu prezerania musíme videotelefón vrátiť do stavu – reálneho zobrazenia nasledujúcim spôsobom:

Vstúpite do režimu utajeného spojenia (zdvihnúť mikrotelefón, stlačiť napr.1. číslo elektrického vrátnika na ktorý je pripojená videokamera a kľúčik) a stlačením tlačidla RECORD vrátite systém do stavu reálneho zobrazenia, na monitore sa objaví reálny obraz.

## 4.9.3. Manuálny záznam obrazu

Kedykoľvek počas hovoru s VEV je možné zaznamenať obraz krátkym zatlačením tlačidla RECORD. V hornej časti obrazu sa na krátky čas zobrazí informácia o zaznamenaní obrazu (Recording). Po naplnení pamäti obrazov nasledujúci obraz nahradí obraz na pozícii 1.

## 4.9.4. Automatický záznam obrazu

Videotelefón s pamäťou obrazu obsahuje systém pre automatický záznam obrazu. V prípade že dôjde k vyzvoneniu od VEV a hovor nebude prijatý, cca 2s pred ukončením vyzváňania bude obraz zaznamenaný a systém prejde do režimu automatického záznamu obrazu. Začne pomaly blikať signalizačná LED a pri každom ďalšom vyzvonení od VEV bude obraz (cca 5s po začiatku vyzváňania) automaticky zaznamenaný. Zrušenie automatického záznamu sa vykoná zdvihnutím mikrotelefónu, alebo zatlačením ľubovoľného tlačidla.

## 4.9.5. Mazanie zaznamenaných obrázkov

Do režimu mazania zaznamenaných obrázkov je možné vstúpiť počas hovoru s VEV, t.j. pri aktívnom prenose video signálu a v režime po ukončení prezerania obrázkov (tlačidlom RECORD) zatlačením tlačidla DELETE, tlačidlami FORWARD, BACKWARD a DELETE vyberiete rozsah mazania (All-všetko, One-práve zobrazovaný, Last-posledne zaznamenaný) opätovným zatlačením príslušného tlačidla potvrdíte výber. Režim mazania ukončíte zatlačením tlačidla SETUP resp. vymazaním posledného obrázku. Do kľudového stavu systém prejde po uplynutí cca 20 sekúnd alebo ihneď po stlačení vidlicového prepínača (resp. zdvihnutím a položením mikrotelefónu).

## 4.10. Prídavná kamera

K videotelefónu 4 FP 211 04, 05 je možné pripojiť prídavnú kameru (obr. 3). DVT, na ktorý chcete pripojiť prídavnú kameru musí byť napájaný zo zdroja 15VDC/650mA, ktorý je súčasťou 4 FP 211 05. Pre DVT 4 FP 211 04 je potrebné dodatočne objednať zdroj od dodávateľa alebo výrobcu.

Požadované technické parametre pre kameru: 1Vpp/75 Ohm/PAL, 12V/100mA. Kameru s odberom vyšším ako 12V/100mA, musíte napájať z vlastného zdroja doporučeného výrobcu kamery. Na prepojenie video signálu z kamery na vzdialenosť do 20m používajte skrútený pár napr. (UTP 2 x 0,5) pri väčších vzdialenostiach koaxiálny kábel podľa odporúčenia výrobcu kamery.

Prenos obrazu prídavnej kamery je možné aktivovať stlačením tlačidla CAMERA, to je signalizované trvalým svitom signalizačnej LED. V kľudovom stave je prenos obrazu prídavnej kamery aktívny do 30s od aktivácie. Počas hovoru s VEV je možné tlačidlom CAMERA striedavo prepínať obraz z prídavnej kamery a VEV.

## 4.11. Nastavenie hlasitosti, parametrov obrazu a video výstup

V spodnej časti DVT sa nachádzajú 4 prepínače, ktorými sa dá nastaviť hlasitosť slúchadla (malá, stredná, veľká), hlasitosť vyzváňania (vypnuté, stredná, veľká), jas a kontrast obrazu (malá, stredná, veľká).

Dlhé vedenie a väčší počet DVT v systéme môžu zhoršiť kvalitu prenášaného video signálu. Na zadnej strane DVT je preto otvor pre trimmer, ktorým sa podľa potreby dá skrutkovačom nastaviť zosilnenie video signálu, t.j. kvalitu obrazu.

Na svorkách VOUT/GND je výstup úplného video signálu prenášaného z kamery VEV (1Vpp/75Ohm/PAL), tento je možné pripojiť napríklad na video vstup TV prijímača.

CZ

## 4. Funkcie domáceho videotelefonu

### 4.1. Vyzvánění

DVT poskytuje 4 druhy vyzvánění (různé melodie):

- vyzvánění od EV/VEV

- vyzvánění od DT/DVT (interkom)

Obě vyzvánění jsou zároveň doprovázeny blikáním signalizační LED.

- vyzvánění od zvonkového tlačítka (např. před vchodem do bytu)

- krátký vyzváněcí tón upozorňující na otevření elektrického zámku pomocí kódu DVT

Poznámka: Ve specifických případech, pokud na lince probíhá komunikace, může být vyzvánění přerušované.

### 4.2. Příchozí hovor od elektrického vrátného, sepnutí elektrického zámku

Stlačením tlačítka přímé volby nebo zadáním kódové volby EV/VEV, dojde k vyzvonění požadovaného DT/DVT. Zdvihnutím mikrotelefonu v průběhu vyzvánění nastane spojení. Doba hovoru je omezena na 30s, přičemž 10s před ukončením hovoru je ve sluchátku upozorňovací tón, kdy je možné hovor prodloužit krátkým stlačením vidlicového prepínače. Je-li při pokusu o prodloužení hovoru ve sluchátku



i nadále upozorňovací tón, nebude možné hovor prodloužit (již byl požadavek na hovor od jiného EV). Kdykoli je možné ukončit hovor položením mikrotelefonu.

EZ je možné otevřít během hovoru stlačením tlačítka zámku DVT. V případě požadavku o hovor mezi VEV a DVT, je možné otevřít elektrický zámek už během vyzvánění stlačením tlačítka zámku DVT bez zdvihnutí mikrotelefonu, zvonění ustane, přeruší se videopřenos a spojení se ukončí. **Přenos videosignálu je aktivní jen v průběhu vyzvánění resp. hovoru s VEV.**

### 4.3. Příchozí hovor od domácího telefonu – interkom

Zdvihnutím mikrotelefonu v průběhu vyzvánění od jiného DT/DVT, nastane interkomový hovor. Doba hovoru je omezena na 60s. Prodloužit, resp. ukončit hovor, může pouze DT/DVT, který hovor inicioval. Interkomový hovor je okamžitě zrušen v případě požadavku na spojení od EV/VEV. Tato skutečnost je signalizována obsazovacím tónem ve sluchátku.

### 4.4. Odcházející volání na DT/DVT – interkom

Odcházející volání je možné uskutečnit mezi domácími telefony volbou interkomového čísla (1111 - 6666). Podmínkou úspěšného navázání spojení je volná linka. Po zdvihnutí mikrotelefonu je uživatel okamžitě informován o stavu linky tónem ve sluchátku:

- pokud je linka volná, ve sluchátku zazní oznamovací tón
- pokud je linka obsazená, ve sluchátku zazní obsazovací tón, odcházející volání nebude umožněno

Po vykonání kompletní volby (4 číslice) nastane pokus o spojení:

- v případě úspěšné komunikace je ve sluchátku tón vyzvánění trvající 25s
- v případě neúspěšné komunikace nebo obsazení linky je ve sluchátku obsazovací tón

Pokud volaný DT/DVT do 25s zdvihne mikrotelefon, nastane spojení. Délka hovoru je pevně nastavena na 60s, přičemž 10s před koncem je konec hovoru signalizován tónem ve sluchátku. Během signalizace konce hovoru je možné prodloužit hovor krátkým stlačením vidlicového přepínače. Ukončit hovor je možné kdykoli položením mikrotelefonu. Hovor je okamžitě zrušen v případě požadavku na spojení od EV/VEV. Tato skutečnost je signalizována obsazovacím tónem ve sluchátku.

### 4.5. Odcházející volání na EV/VEV – utajené spojení

Odcházející volání je možné uskutečnit i mezi DVT a elektrickým vratným volbou čísla vratného (viz Tabulka č. 1). Podmínkou úspěšného navázání spojení je volná linka a povolené/podporované utajené spojení.

Pro odcházející volání na EV/VEV platí stejné podmínky jako pro odcházející volání na DT/DVT, ale kompletní volba se skládá z volby čísla vratného (1 – 2 místného) a následném stlačení tlačítka pro otevření EZ. Po provedení této volby je výsledek oznámen tónem ve sluchátku:

- v případě neúspěšné komunikace nebo obsazení linky je ve sluchátku obsazovací tón
- v případě, že ve sluchátku je vyzváněcí tón, komunikace proběhla úspěšně, ale volaný EV/VEV má zakázané utajené spojení
- v případě úspěšné komunikace a povoleného utajeného spojení, dojde okamžitě ke spojení

Délka spojení je pevně nastaveno na 60s, přičemž 10s před koncem je konec spojení signalizován tónem ve sluchátku. Během signalizace konce hovoru je možné prodloužit hovor krátkým stlačením vidlicového přepínače. Ukončit hovor je možné kdykoli položením mikrotelefonu.

Ohledně utajeného spojení se nacházíte v tzv. utajeném módu, kdy je komunikace realizována jen směrem od EV/VEV k DVT (tj. ve sluchátku DVT je možné slyšet a na monitoru vidět, co se děje v okolí VEV) a navenek se EV/VEV tváří jako v klidovém stavu. V tomto módu je hovor okamžitě přerušen stlačením kteréhokoli tlačítka volby na volaném EV/VEV nebo v případě požadavku na spojení od jiného EV/VEV (zazní obsazovací tón).

Z utajeného módu je možné přejít na plně duplexní hlasitý provoz krátkým stlačením tlačítka pro otevření EZ na DVT (sepne se obvod zesilovače a podsvětlení tlačítek EV/VEV). V tomto módu je hovor okamžitě přerušen pouze v případě požadavku na spojení od jiného EV/VEV. Po dalším stlačení tlačítka pro otevření EZ dojde k otevření EZ (viz 4.2).

### 4.6. Identifikace interkomového čísla

Při montáži je každému DVT přiděleno SČ představující adresu v systému. Z této adresy je následně odvozeno 4-místné interkomové číslo (IČ), sloužící k interkomovému spojení mezi jednotlivými DT/DVT. Pro zjištění IČ postupujte následovně:

- Držte stlačené tlačítko elektrického zámku a zdvihnete mikrotelefon, po 2s zazní ve sluchátku určitý počet tónů (1-6) představující hodnotu první číslice IČ
- Po 2s pauze zazní tón představující druhou číslici IČ
- Po 2s pauze zazní tón představující třetí číslici IČ
- Po 2s pauze zazní tón představující čtvrtou číslici IČ

### 4.7. Vlastnosti vedlejšího domácího telefonu DT/DVT

K hlavnímu domácímu telefonu je možné přiřadit max. 3 vedlejší, kdy při vyzvonění od EV/VEV, vyzvánějí kromě hlavního i všechny vedlejší telefony. Vedlejší telefony mají vlastní IČ, proto je možné uskutečňovat interkomová spojení na kterýkoli DT/DVT.

Poznámka: Vedlejší videotelefon (DVTV) má aktivní přenos video signálu až po započetí hovoru s VEV (zdvihnutím mikrotelefonu).

### 4.8. Oznámení o uvolnění linky

Pokud po zdvihnutí mikrotelefonu zazní ve sluchátku obsazovací tón, oznámí automaticky tento DVT uvolnění linky (konec cizího hovoru) krátkým vyzváněcím tónem.

### 4.9. Paměť obrazu

Videotelefon 4 FP 211 05 je vybaven pamětí obrazu, která je schopná zaznamenat více než 250 barevných obrázků (kvalita závisí na světelných podmínkách), zobrazuje reálný čas a datum ve tvaru např. **01/01/2007 07:59**. Napájení je zabezpečeno síťovým adaptérem 15VDC/650mA.

**Při výpadku napájení dojde k vymazání hodin reálného času a datumu. Obrázky v paměti včetně zaznamenaných časových údajů zůstanou uchovány. Při naplnění paměti se přepíše nejstarší záznam.**

#### 4.9.1. Nastavení

##### Vstup do programovacího módu.

Nastavování je možné v průběhu hovoru s VEV, tj. při aktivním přenosu videosignálu (vyzvonění od EVV nebo aktivaci utajeného spojení). Po stlačení tlačítka SETUP se dostanete do režimu nastavování.

**Na displeji videotelefonu se objeví následující funkce:**

OSD: On, Area: Europe, Date: 01/01/2007, Time: 01:01, Backup: On, Call Record Interval: 003, Overwrite: On

**Neměňte nastavení funkcí s výjimkou datumu a času.**

Tlačítky DELETE resp. RECORD se pohybuje v menu. Dostanete-li se na vhodnou pozici, pomocí tlačítek FORWARD resp. BACKWARD nastavíte požadovanou hodnotu. **Nastavování ukončíte stlačením tlačítka SETUP.**

### 4.9.2. Přehrávání záznamu obrazu

Tlačítky FORWARD resp. BACKWARD můžete kdykoli během hovoru, utajeného spojení nebo v klidovém stavu (položený mikrotelefon) zobrazit zaznamenané obrázky. Po dvojitým stlačením tlačítka FORWARD nebo BACKWARD se zobrazí naposledy zaznamenaný obrázek; opakovaným stlačováním tlačítka FORWARD resp. BACKWARD můžete listovat v starších záznamech. Do původního stavu tzv. reálného zobrazení se systém vrátí níže uvedeným postupem.

#### Prohlížení obrázků při aktivním spojení (hovor)

Začátek prohlížení - stlačením tlačítka FORWARD resp. BACKWARD, ukončení prohlížení stlačením tlačítka RECORD.

Do klidového stavu systém přejde položením mikrotelefonu.

#### Prohlížení obrázků při utajeném spojení

Začátek prohlížení - stlačením tlačítka FORWARD resp. BACKWARD, ukončení prohlížení stlačením tlačítka RECORD.

Do klidového stavu systém přejde položením mikrotelefonu, resp. po uplynutí doby pro utajené spojení (1 min.).

#### Prohlížení obrázků v klidovém stavu (položený mikrotelefon)

Začátek prohlížení - stlačením tlačítka FORWARD resp. BACKWARD, ukončení prohlížení stlačením tlačítka RECORD.

Do klidového stavu systém přejde zdvihnutím a položením mikrotelefonu resp. po uplynutí doby na prohlížení obrázků (20 sekund).

Pokud z nějakého důvodu dojde v režimu **Prohlížení obrázků v klidovém stavu**, v režimu **Prohlížení obrázků při aktivním spojení** a **Prohlížení obrázků při utajeném spojení** k přerušení prohlížení musíme videotelefon vrátit do původního stavu – reálného zobrazení následujícím způsobem:

**Vstupte do režimu utajeného spojení (zdvihněte mikrotelefon, stlačte např.1. číslo elektrického vrátného, na který je připojena videokamera, a tlačítko s klíčkem); stlačením tlačítka RECORD vrátíte systém do stavu reálného zobrazení. Na monitoru se objeví reálný obraz.**

### 4.9.3. Manuální záznam obrazu

Kdykoli během hovoru s VEV je možné zaznamenat obraz krátkým stlačením tlačítka RECORD. V horní části obrazu se na krátký čas zobrazí informace o zaznamenání obrazu (Recording). Po naplnění paměti obrazu nahradí nový obraz obraz na pozici 1.

### 4.9.4. Automatický záznam obrazu

Videotelefon s pamětí obrazu obsahuje systém pro automatický záznam obrazu. V případě, že dojde k vyzvonění od VEV a hovor nebude přijatý, bude cca 2s před ukončením vyzvánění obraz automaticky zaznamenán a systém přejde do režimu automatického záznamu obrazu; začne pomalu blikat signalizační LED a při každém dalším vyzvonění od VEV bude obraz (cca 5s po začátku vyzvánění) automaticky zaznamenán. Zrušení automatického záznamu se provede zdvihnutím mikrotelefonu nebo stlačením libovolného tlačítka.

### 4.9.5. Mazání zaznamenaných obrázků

Do režimu mazání zaznamenaných obrázků je možné vstoupit během hovoru s VEV, t.j. při aktivním přenosu videosignálu a v režimu prohlížení obrázků stlačením tlačítka DELETE, pomocí tlačítek FORWARD, BACKWARD a DELETE vyberete rozsah mazání (All-vše, One-právě zobrazovaný, Last-naposledy zaznamenaný), opětovným stlačením příslušného tlačítka potvrdíte výběr. Režim mazání ukončíte stlačením tlačítka SETUP resp. vymazáním posledního obrázku. Do klidového stavu systém přejde po uplynutí cca 20 sekund nebo ihned po stlačení vidlicového přepínače (resp. zdvihnutím a položením mikrotelefonu).

## 4.10. Přídavná kamera

K videotelefonu 4 FP 211 04, 05 je možné připojit přídavnou kameru (obr. 3). DVT, na který chcete připojit přídavnou kameru, musí být napájen ze zdroje 15VDC/650mA, který je součástí 4 FP 211 05. K DVT 4 FP 211 04 je zapotřebí dodatečně zdroj dokoupit od dodavatele nebo výhradního distributora v ČR.

Požadované technické parametry pro kameru: 1Vpp/75 Ohm/PAL, 12V/100mA. Kameru s odběrem vyšším než 12V/100mA musíte napájet z vlastního zdroje doporučeného výrobcem kamery. Na propojení videosignálu z kamery na vzdálenost do 20m používejte zkroucený pár např. (UTP 2 x 0,5); při větších vzdálenostech koaxiální kabel podle doporučení výrobce kamery.

Přenos obrazu přídavné kamery je možné aktivovat stlačením tlačítka CAMERA, což je signalizováno trvalým svitem signalizační LED.

V klidovém stavu je přenos obrazu přídavné kamery aktivní do 30s od aktivace. Během hovoru s VEV je možné tlačítkem CAMERA střídatě přepínat obraz z přídavné kamery a VEV.

## 4.11. Nastavení hlasitosti, parametrů obrazu a video výstup

Ve spodní části DVT se nacházejí 4 přepínače, kterými se nastavuje hlasitost sluchátka (malá, střední, velká), hlasitost vyzvánění (vypnuté, střední, velká), jas a kontrast obrazu (malá, střední, velká).

Dlouhé vedení a větší počet DVT v systému mohou zhoršit kvalitu přenášeného videosignálu. Na zadní straně DVT je proto otvor pro trimr, kterým je dle potřeby možné nastavit pomocí šroubováku zesílení videosignálu, tj. kvalitu obrazu.

Na svorkách VOUT/GND je výstup úplného video signálu přenášeného z kamery VEV (1Vpp/75Ohm/PAL), který je možné připojit například na video vstup TV přijímače.

## 5. Poruchový stav

Pri správnej obsluhu prístroja podľa tohto návodu, by vám domáci videotelefón spoľahlivo slúžil po celú dobu prevádzky.

Napriek tomu sa môžu vyskytnúť tieto poruchové stavy:

- po zdvihnutí mikrotelefónu nie je v slúchadle oznamovací (obsadzovací) tón
  - skontrolujte správnosť pripojenia vodičov napájania +18/GND alebo AC1/AC2
- po zatlačení zvončekového tlačidla nezaznie vyzváňacia melódia
  - skontrolujte pripojenie vodičov zvončekového tlačidla na svorkách BZV/GND
- DVT vyzváňa od DT/DVT (interkom), ale po zdvihnutí mikrotelefónu nenastane spojenie
  - mikrotelefón bol zdvihnutý až po uplynutí doby vyzváňania (25s)
  - prišla požiadavka na hovor medzi EV/VEV a DT/DVT
- DVT vyzváňa od EV/VEV, ale po zdvihnutí mikrotelefónu nenastane spojenie
  - mikrotelefón bol zdvihnutý až po uplynutí doby vyzváňania (25s)
- DVT nevyzváňa (signalizačná LED blinká rýchlo), ale po zdvihnutí mikrotelefónu nastane spojenie
  - skontrolujte polohu prepínača hlasitosti vyzváňania
- prebieha interkomový hovor, alebo volanie na EV/VEV a tento je chvíľkovo prerušovaný
  - na linke prebieha komunikácia medzi jednotlivými zariadeniami
- po vykonaní voľby pri požiadavke o interkomové spojenie, je v slúchadle obsadzovací tón (prichádzajúce hovory je možné uskutočniť)
  - prišla požiadavka na hovor medzi EV/VEV a DT/DVT
  - volaný DT/DVT má poruchu, alebo neexistuje
- po zdvihnutí mikrotelefónu je v slúchadle oznamovací (obsadzovací) tón, ale nie je možné uskutočniť prichádzajúce a odchádzajúce hovory
  - **skontrolujte nastavenie SČ resp. IČ DVT** (viď. 4.6) a nastavenie adresy EV/VEV
- monitor nesprávne zobrazuje prenášaný obraz (obraz je čiernobiely resp. bez synchronizácie-pruhu)
  - skontrolujte správnosť pripojenia VDin+ a VDin-
  - nevhodný prepojovací kábel (výrobca doporučuje používať na prenos signálu typ „netienený UTP“)
  - skontrolujte úroveň napätia +18V, ak je počas spojenia nižšia ako 15V, je použitý nevhodný prierez napájacích vodičov, použite pomocné napájanie (napríklad adaptér 15VDC/650mA)

## 6. Technické údaje

Typ	Domáci videotelefón
LCD obrazovka	3,5" COLOR TFT LCD 320x234 bodov
Pamäť obrazu	> <b>250 farebných</b> obrázkov (len u 4 FP 211 05 s adaptérom)
Akustická signalizácia vyzváňania	Piezoelektrický menič
Mikrofón	Elektretový
Reproduktor	Elektrodynamický
Napájanie	18–24VDC/350mA (+18/GND) 15VDC/650mA (AC1/AC2)
Rozmery	165mm (Š) x 196mm (V) x 56mm (H)
Hmotnosť	4 FP 211 04 – 640g (bez škatule) 4 FP 211 05 – 670g (bez škatule a adaptéra)
Prevádzkové podmienky – teplota	4°C – 40°C (prevádzková) -20°C – 60°C (skladovacia)
– vlhkosť	30% – 80% (prevádzková) 10% – 90% (skladovacia)

Výrobca si vyhradzuje právo na zmenu vzhľadu a technických parametrov výrobku.

## 5. Poruchový stav

Při správné obsluze zařízení dle tohoto návodu, by vám měl domácí videotelefon spolehlivě sloužit.

Přesto se mohou vyskytnout tyto poruchové stavy:

- po zdvihnutí mikrotelefonu není ve sluchátku oznamovací (obsazovací) tón
  - zkontrolujte správnost připojení vodičů napájení +18/GND nebo AC1/AC2
- po stlačení zvonkového tlačítka nezazní vyzváněcí melodie
  - zkontrolujte připojení vodičů zvonkového tlačítka na svorkách BZV/GND
- DVT vyzvání od DT/DVT (interkom), ale po zdvihnutí mikrotelefonu nenastane spojení
  - mikrotelefon byl zdvihnut až po uplynutí doby vyzvánění (25s)
  - přišel požadavek na hovor mezi EV/VEV a DT/DVT
- DVT vyzvání od EV/VEV, ale po zdvihnutí mikrotelefonu nenastane spojení
  - mikrotelefon byl zdvihnut až po uplynutí doby vyzvánění (25s)
- DVT nevyzvání (signalizační LED bliká rychle), ale po zdvihnutí mikrotelefonu nastane spojení
  - zkontrolujte polohu přepínače hlasitosti vyzvánění
- probíhá interkomový hovor nebo volání na EV/VEV a tento je chvilkové přerušovaný
  - na lince probíhá komunikace mezi jednotlivými zařízeními
- po provedení volby na základě požadavku na interkomové spojení je ve sluchátku obsazovací tón (přicházející hovory je možné uskutečnit)
  - přišel požadavek na hovor mezi EV/VEV a DT/DVT
  - volaný DT/DVT má poruchu nebo neexistuje
- po zdvihnutí mikrotelefonu je ve sluchátku oznamovací (obsazovací) tón, ale není možné uskutečnit přicházející a odcházející hovory
  - **zkontrolujte nastavení SČ resp. IC DVT** (viz 4.6) a nastavení adresy EV/VEV
  - **zkontrolujte, zda nejsou prohozené vodiče na svorkách BUS1 a BUS2**
- monitor nesprávně zobrazuje přenášený obraz (obraz je černobílý resp. bez synchronizace-pruhy)
  - zkontrolujte správnost připojení VDin+ a VDin-
  - nevhodný propojovací kabel (výrobce doporučuje používat na přenos signálu typ „nestíněný UTP“)
  - zkontrolujte úroveň napětí +18V, jestli je po spojení nižší jako 15V, je použitý nevhodný průřez napájecích vodičů, použijte pomocné napájení (například adaptér 15VDC/650mA)

## 6. Technické údaje

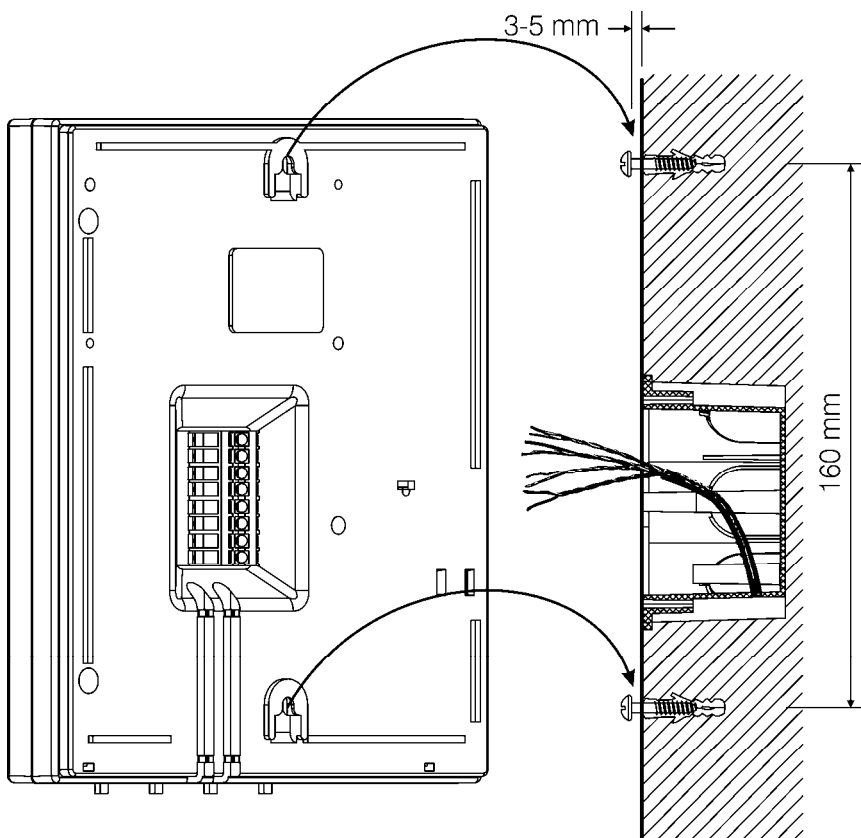
Typ	Domácí videotelefon
LCD obrazovka	3,5" COLOR TFT LCD 320x234 bodů
Paměť obrazu	> <b>250 barevných</b> obrázků (jen u 4 FP 211 05 s adaptérem)
Akustická signalizace vyzvánění	Piezoelektrický měnič
Mikrofon	Elektretový
Reproduktor	Elektrodynamický
Napájení	18–24VDC/350mA (+18/GND) 15VDC/650mA (AC1/AC2)
Rozměry	165mm (Š) x 196mm (V) x 56mm (H)
Hmotnost	4 FP 211 04 – 640g (bez krabice) 4 FP 211 05 – 670g (bez krabice a síťového adaptéru)
Provozní podmínky	– teplota 4°C – 40°C (provozní) –20°C – 60°C (skladovací)
	– vlhkost 30% – 80% (provozní) 10% – 90% (skladovací)

Výrobce si vyhrazuje právo na změnu vzhledu a technických parametrů výrobku.

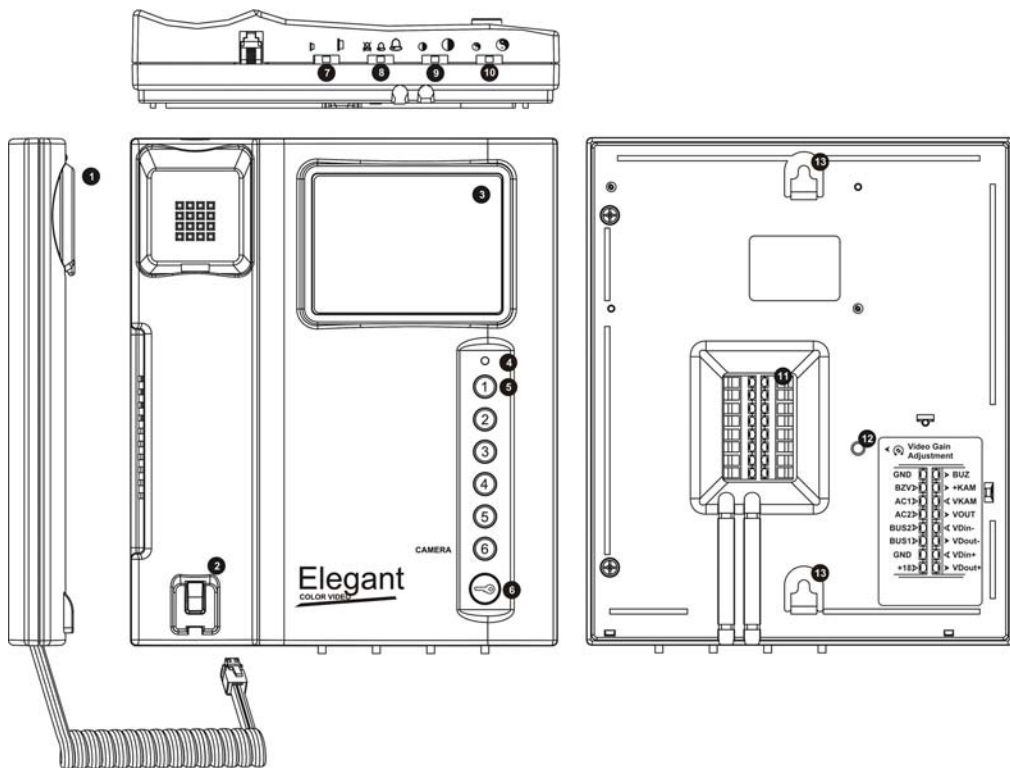
**Tabuľka/Tabulka 1**

Zoznam vrátnikových čísel pre odchádzajúce volanie na EV/VEV – utajené spojenie  
Seznam čísel vrátných pro odchozí volání na EV/VEV – utajené spojení

Adresa EV/VEV	Vrátnikové číslo Číslo vrátného
1	1
2	2
3	3
4	4
5	5
6	6
7	21
8	22

**Obr. 1**

## 4 FP 211 04

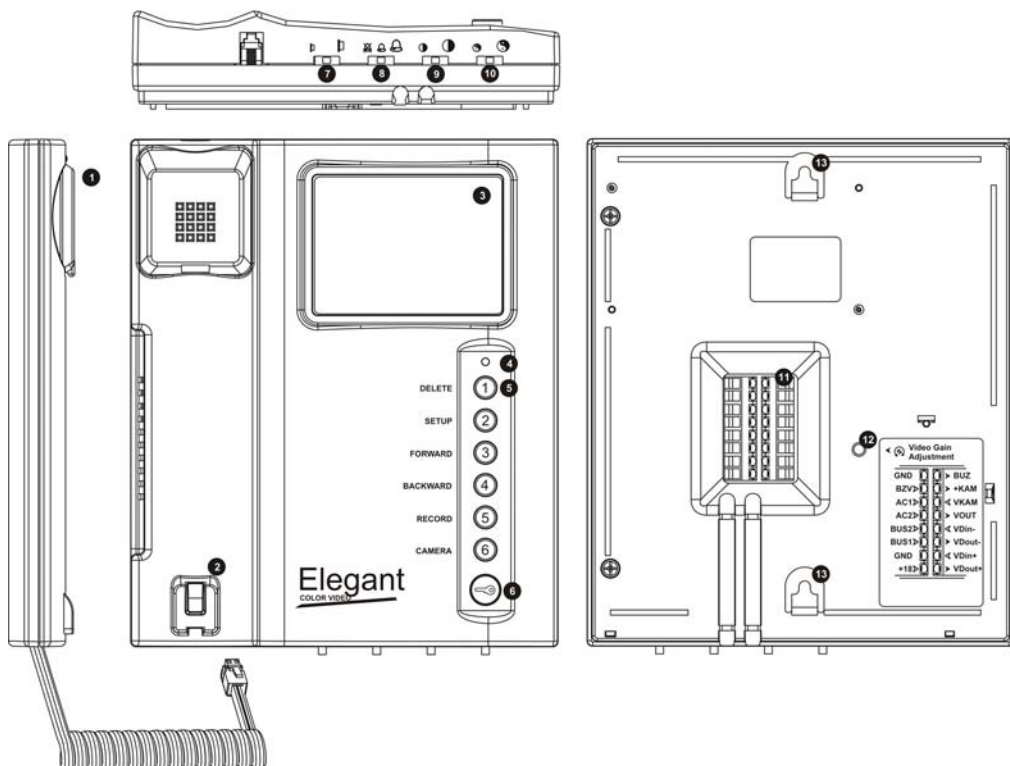


- 1 Mikrotelefón  
*Mikrotelefon*
- 2 Vidlicový prepínač  
*Vidlicový prepínač*
- 3 Monitor  
*Monitor*
- 4 Signalizačná LED  
*Signalizačná LED*
- 5 Tlačidlá voľby/ovládání prídavnej kamery  
*Tlačidlá voľby/ovládání prídavnej kamery*
- 6 Tlačidlo elektrického zámku  
*Tlačidlo elektrického zámku*
- 7 Prepínač hlasitosti slúchadla  
*Prepínač hlasitosti slúchadla*

- 8 Prepínač hlasitosti vyzvánění  
*Prepínač hlasitosti vyzvánění*
- 9 Prepínač kontrastu obrazu  
*Prepínač kontrastu obrazu*
- 10 Prepínač farebného kontrastu  
*Prepínač farebného kontrastu*
- 11 Svorkovnica  
*Svorkovnica*
- 12 Otvor pre reguláciu zosilnenia video signálu  
*Otvor pre reguláciu zosilnenia video signálu*
- 13 Miesto pre zavesenie na stenu  
*Miesto pro zavěšení na stěnu*

Obr. 2a

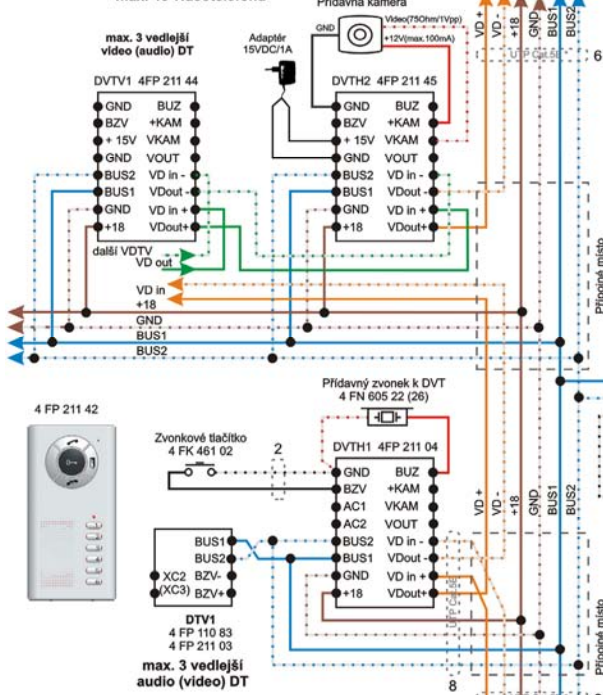
## 4 FP 211 05



- |  |   |
|--|---|
| <p><b>1</b> Mikrotelefón<br/><i>Mikrotelefon</i></p> <p><b>2</b> Vidlicový prepínač<br/><i>Vidlicový prepínač</i></p> <p><b>3</b> Monitor<br/><i>Monitor</i></p> <p><b>4</b> Signalizačná LED<br/><i>Signalizačná LED</i></p> <p><b>5</b> Tlačidlá voľby/ovládania pamäte obrazu a prídavnej kamery<br/><i>Tlačidlá voľby/ovládání paměti obrazu a prídavné kamery</i></p> <p><b>6</b> Tlačítko elektrického zámku<br/><i>Tlačítko elektrického zámku</i></p> <p><b>7</b> Prepínač hlasitosti slúchadla<br/><i>Přepínač hlasitosti sluchátka</i></p> | <p><b>8</b> Prepínač hlasitosti vyzvánania<br/><i>Přepínač hlasitosti vyzvánění</i></p> <p><b>9</b> Prepínač kontrastu obrazu<br/><i>Přepínač kontrastu obrazu</i></p> <p><b>10</b> Prepínač farebného kontrastu<br/><i>Přepínač barevného kontrastu</i></p> <p><b>11</b> Svorkovnica<br/><i>Svorkovnice</i></p> <p><b>12</b> Otvor pre reguláciu zosilnenia video signálu<br/><i>Otvor pro regulaci zesílení video signálu</i></p> <p><b>13</b> Miesto pre zavesenie na stenu<br/><i>Místo pro zavěšení na stěnu</i></p> |
|--|---|

Obr. 2b

**max. 45 videotelefonů**

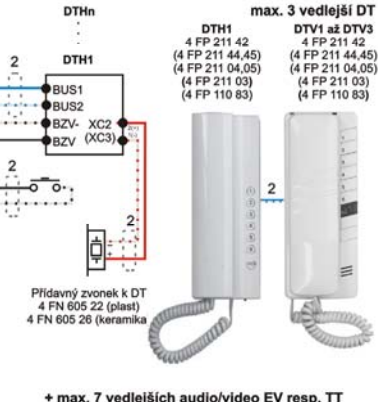


**DVT 4FP 211 04 (05)**

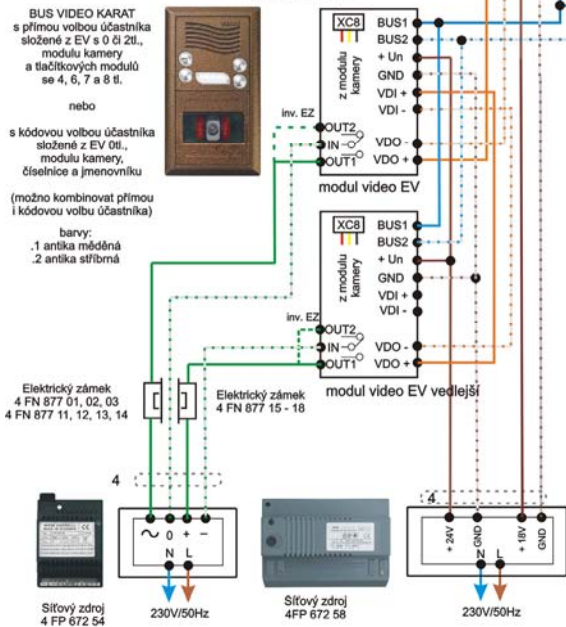
**DVT HandsFree 4FP 211 44 (45)**



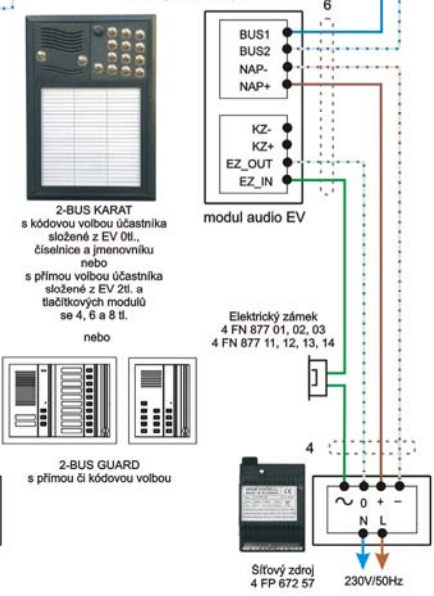
**max. počet všech typů telefonů by neměl překročit 100ks**



**Hlavní video EV**



**Vedlejší EV resp. TT**



\* Při vzdálenosti VDT/AVE nad 10m použijte pro napájení (+18v a GND) 2 páry vodičů. Při počtu 30 a více VDT by mohlo napájecí napětí klesnout pod 15 V, což je pro plnou funkci VDT nezbytné, proto v takovém místě (nebo na konci vedení) zařaďte druhý síťový zdroj 4FP 672 59 (+ 18v a GND). Při déle vedení přesahující 600m nebo větším počtu videotelefonů použijte pro napájení samostatnou dvočinu (min. 2x1,5).

**Obr. 3**



**Tabuľka systémových a interkomových čísel domácich telefonov**
**Tabulka systémových a interkomových čísel domácich telefonů**

SČ	IČ DTH	Poznámka	IČ DTV1	IČ DTV2	IČ DTV3	Poznámka
000	1111		1112	1113	1114	
001	1115		1116	1121	1122	
002	1123		1124	1125	1126	
003	1131		1132	1133	1134	
004	1135		1136	1141	1142	
005	1143		1144	1145	1146	
006	1151		1152	1153	1154	
007	1155		1156	1161	1162	
008	1163		1164	1165	1166	
009	1211		1212	1213	1214	
010	1215		1216	1221	1222	
011	1223		1224	1225	1226	
012	1231		1232	1233	1234	
013	1235		1236	1241	1242	
014	1243		1244	1245	1246	
015	1251		1252	1253	1254	
016	1255		1256	1261	1262	
017	1263		1264	1265	1266	
018	1311		1312	1313	1314	
019	1315		1316	1321	1322	
020	1323		1324	1325	1326	
021	1331		1332	1333	1334	
022	1335		1336	1341	1342	
023	1343		1344	1345	1346	
024	1351		1352	1353	1354	
025	1355		1356	1361	1362	
026	1363		1364	1365	1366	
027	1411		1412	1413	1414	
028	1415		1416	1421	1422	
029	1423		1424	1425	1426	
030	1431		1432	1433	1434	
031	1435		1436	1441	1442	
032	1443		1444	1445	1446	
033	1451		1452	1453	1454	
034	1455		1456	1461	1462	
035	1463		1464	1465	1466	
036	1511		1512	1513	1514	
037	1515		1516	1521	1522	
038	1523		1524	1525	1526	
039	1531		1532	1533	1534	
040	1535		1536	1541	1542	
041	1543		1544	1545	1546	
042	1551		1552	1553	1554	
043	1555		1556	1561	1562	
044	1563		1564	1565	1566	
045	1611		1612	1613	1614	
046	1615		1616	1621	1622	
047	1623		1624	1625	1626	
048	1631		1632	1633	1634	
049	1635		1636	1641	1642	
050	1643		1644	1645	1646	
051	1651		1652	1653	1654	
052	1655		1656	1661	1662	
053	1663		1664	1665	1666	
054	2111		2112	2113	2114	
055	2115		2116	2121	2122	
056	2123		2124	2125	2126	
057	2131		2132	2133	2134	
058	2135		2136	2141	2142	

059	2143		2144	2145	2146	
060	2151		2152	2153	2154	
061	2155		2156	2161	2162	
062	2163		2164	2165	2166	
063	2211		2212	2213	2214	
064	2215		2216	2221	2222	
065	2223		2224	2225	2226	
066	2231		2232	2233	2234	
067	2235		2236	2241	2242	
068	2243		2244	2245	2246	
069	2251		2252	2253	2254	
070	2255		2256	2261	2262	
071	2263		2264	2265	2266	
072	2311		2312	2313	2314	
073	2315		2316	2321	2322	
074	2323		2324	2325	2326	
075	2331		2332	2333	2334	
076	2335		2336	2341	2342	
077	2343		2344	2345	2346	
078	2351		2352	2353	2354	
079	2355		2356	2361	2362	
080	2363		2364	2365	2366	
081	2411		2412	2413	2414	
082	2415		2416	2421	2422	
083	2423		2424	2425	2426	
084	2431		2432	2433	2434	
085	2435		2436	2441	2442	
086	2443		2444	2445	2446	
087	2451		2452	2453	2454	
088	2455		2456	2461	2462	
089	2463		2464	2465	2466	
090	2511		2512	2513	2514	
091	2515		2516	2521	2522	
092	2523		2524	2525	2526	
093	2531		2532	2533	2534	
094	2535		2536	2541	2542	
095	2543		2544	2545	2546	
096	2551		2552	2553	2554	
097	2555		2556	2561	2562	
098	2563		2564	2565	2566	
099	2611		2612	2613	2614	
100	2615		2616	2621	2622	
101	2623		2624	2625	2626	
102	2631		2632	2633	2634	
103	2635		2636	2641	2642	
104	2643		2644	2645	2646	
105	2651		2652	2653	2654	
106	2655		2656	2661	2662	
107	2663		2664	2665	2666	
108	3111		3112	3113	3114	
109	3115		3116	3121	3122	
110	3123		3124	3125	3126	
111	3131		3132	3133	3134	
112	3135		3136	3141	3142	
113	3143		3144	3145	3146	
114	3151		3152	3153	3154	
115	3155		3156	3161	3162	
116	3163		3164	3165	3166	
117	3211		3212	3213	3214	
118	3215		3216	3221	3222	
119	3223		3224	3225	3226	
120	3231		3232	3233	3234	
121	3235		3236	3241	3242	

## ZÁRUČNÝ LIST

Výrobok pred odoslaním od výrobcu bol preskúšaný, no napriek tomu sa môžu vyskytnúť poruchy spôsobené chybou materiálu, alebo iným zavinením v procese výroby. V prípade, že chyby budú takéhoto charakteru, výrobok opravíme na vlastné náklady za predpokladu, že budú dodržané nasledovné podmienky:

1. Reklamácia bude uplatnená v záručnej dobe
2. Výrobok bol správne namontovaný a zapojený v súlade s návodom pre montáž tohto zariadenia.
3. Výrobok nebol poškodený neďbalým používaním.
4. K reklamácií bude predložený výrobok kompletný, čistý a so záručným listom opatreným pečiatkou predajne s čitateľným dátumom predaja.

Pre záruky platia ustanovenia v zmysle Občianskeho zákonníka.

Bez dátumu predaja a pečiatky predajne je záručný list neplatný a oprava nebude uskutočnená v rámci záruky. Ani dodatočne zaslanie záručného listu neberieme do úvahy. K výrobku je potrebné pripojiť aj písomný dôvod reklamácie.

Záručné a pozáručné opravy vykonáva:

V SR: TESLA STROPKOV, a.s., ORK – reklamačné oddelenie  
091 12 STROPKOV  
tel.: 054/7867 233  
servis@tesla.sk  
[www.tesla.sk](http://www.tesla.sk)

V ČR: TESLA STROPKOV – ČECHY, a.s.  
Syravátka 140  
503 25 Dobřenice  
tel.: 495 800 519  
fax: 495 451 239  
servis@teslastropkov.cz  
[www.teslastropkov.cz](http://www.teslastropkov.cz)

Typ výrobku			
Dátum a podpis TK			
Dátum predaja Podpis a pečiatka			
Dátum reklamácie			
Dátum prijatia do opravy			
Dátum opravy a podpis opravára			
Opravený výrobok prevzal dňa, podpis			



## ZÁRUČNÍ LIST

Výrobek byl před odesláním od výrobce přezkoušen, přesto se mohou vyskytnout poruchy způsobené chybou materiálu nebo jiným zaviněním v procesu výroby. V případě, že chyby budou tohoto charakteru, výrobek opravíme na vlastní náklady za předpokladu, že budou dodrženy následující podmínky:

1. Reklamacce bude uplatněna v záruční době
2. Výrobek byl správně namontován a zapojen v souladu s návodem pro montáž tohoto zařízení.
3. Výrobek nebyl poškozen nedbalým použitím.
4. K reklamaci bude předložen výrobek kompletní, čistý a se záručním listem opatřeným razítkem prodejny s čitelným datem prodeje.

Pro záruky platí ustanovení ve smyslu Občanského zákoníku.

Bez datumu prodeje a razítka prodejny je záruční list neplatný a oprava nebude uskutečněna v rámci záruky. Ani dodatečně zaslání záručního listu nebereme do úvahy. K výrobku je zapotřebí přiložit také písemný důvod pro reklamaci.

Záruční a pozáruční opravy vykonává:

V SR: TESLA STROPKOV, a.s., ORK – reklamační oddělení  
091 12 STROPKOV  
tel.: 054/742 2494, kl. 377  
fax: 054/742 3362  
servis@tesla.sk  
[www.tesla.sk](http://www.tesla.sk)

V ČR: TESLA STROPKOV – ČECHY, a.s.  
Syravátka 140  
503 25 Dobřenice  
tel.: 495 800 519  
fax: 495 451 239  
servis@teslastropkov.cz  
[www.teslastropkov.cz](http://www.teslastropkov.cz)

Typ výrobku			
Datum a podpis TK			
Datum prodeje Podpis a razítko			
Datum reklamacce			
Datum přijetí do opravy			
Datum opravy a podpis technika			
Opravený výrobek převzal dne, podpis			