

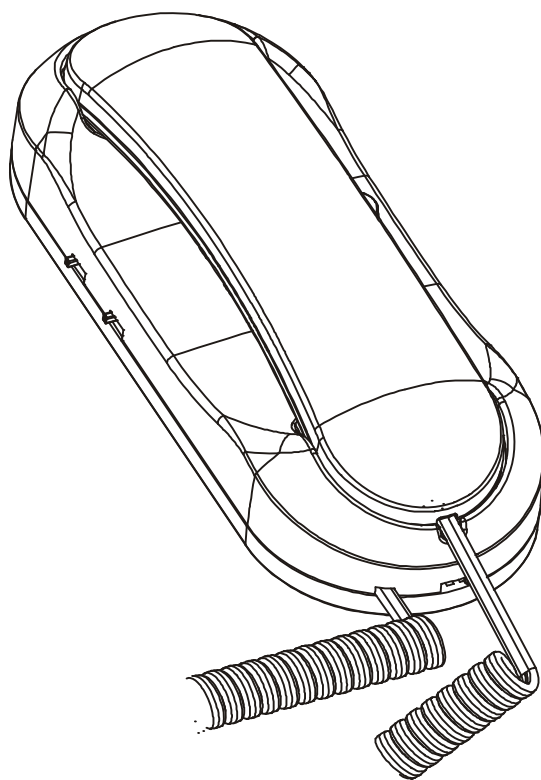


TESLA

STROPKOV, a. s.

výrobca:  
TESLA STROPKOV, a.s.  
Hviezdoslavova 37/46  
091 12 Stropkov

Návod na montáž, zapojenie a obsluhu  
domáceho telefónu ESO 2-BUS  
4 FP 211 23



## Vyhlasenie o zhode podľa EC



TESLA STROPKOV, a.s. týmto vyhlasuje, že domáci telefón ESO 2-BUS 4 FP 211 23 a všetky zariadenia dvojvodičového dorozumievacieho systému zodpovedajú z hľadiska elektromagnetickej kompatibility smernici 2004/108/EC a z hľadiska elektrickej bezpečnosti smernici 2006/95/EC. Zhoda bola preukázaná posúdením nezávislou autorizovanou osobou. Podklady sú uložené u výrobcu zariadení.

Pred uvedením výrobku do prevádzky si pozorne prečítajte tento návod na obsluhu, dbajte na všetky bezpečnostné upozornenia a pokyny na montáž a obsluhu.

### 1. Úvod

Dvojvodičový dorozumievací systém (DDS) 2-BUS tvoria domáce telefóny (DT), elektrický vrátnik (EV), sieťový napájač (SN) a elektrický zámok (EZ). Tento systém je špecifický tým, že každý EV musí mať pri montáži nastavenú svoju adresu (1-8) a DT nastavené systémové číslo (000-999). Príklad zapojenia audiosystému je na obr.3.

Hlavnou časťou systému je hlavný elektrický vrátnik (EVH), ktorý plní funkciu ústredne pre celý systém, zabezpečuje komunikáciu a napájanie. Vedľajší elektrický vrátnik (EVV) má z hľadiska používateľa rovnaké vlastnosti ako hlavný - montuje sa napr. na vedľajší vchod domu.

Domáci telefón slúži na hlasovú komunikáciu s elektrickým vrátnikom, na spínanie elektrického zámku, poskytuje interkomové spojenie (hovor) medzi jednotlivými domácimi telefónmi a umožňuje aj doplnkovú funkciu bytového zvončeka.

Domáci telefón je potrebné pri inštalácii jednoznačne identifikovať priradením tzv. systémového čísla (SČ), ktorým sa určuje príslušnosť k jednotlivým tlačidlám elektrického vrátnika.

Naprogramovaním systémového čísla vznikne hlavný domáci telefón, ku ktorému je možné priradiť max. 3 vedľajšie domáce telefóny, ktoré majú rovnaké vlastnosti ako hlavný DT (vyzváňajú po stlačení toho istého tlačidla na EV). Do jedného bytu je tak možné namontovať až 4 domáce telefóny. Vedľajšie DT však môžu byť umiestnené aj kdekoľvek inde v dome.

Domáci telefón ESO 2-BUS 4 FP 211 23 je určený pre spoluprácu so zariadeniami – elektrickými vrátnikmi a domácimi telefónmi 2-BUS z produkcie TESLA Stropkov, a.s. uvedenými v tabuľke:

Prehľad spolupracujúcich (kompatibilných) zariadení 2-BUS TESLA s DT ESO 2BUS 4 FP 211 23

	audio	video
Elektrické vrátniky GUARD	<b>4 FN 230 35, 38, 39, 63, 64</b>	- - -
Elektrické vrátniky KARAT	<b>4 FN 230 97, 98</b>	<b>4 FN 231 06, 07, 4 FN 231 34</b>
Domáce telefóny	<b>4 FP 110 83, 4 FP 211 03</b>	<b>4 FP 211 04, 05, 4 FP 211 44, 45</b>

Označenie a popis ďalších modulov pre systém 2-BUS (tlačidlové moduly, sieťové zdroje, elektrické zámky, ...) sú uvedené v návodoch na obsluhu pre vyššie uvedené zariadenia.

DT je vyhotovený so 6 tlačidlami (1 - 6) pre voľbu interkomového čísla a tlačidlom so symbolom kľúča pre otváranie elektrického zámku.

Akustická signalizácia prichádzajúceho volania - vyzváňanie je realizovaná prostredníctvom piezoelektrického meniča s možnosťou prepínania hlasitosti vyzváňania a prípadne aj vypnutia vyzváňania.

### Ďalej budú použité nasledujúce skratky:

DDS	- dvojvodičový dorozumievací systém 2-BUS	EVV	- elektrický vrátnik vedľajší
DT	- domáci telefón	EZ	- elektrický zámok
DTH	- domáci telefón hlavný	IČ	- interkomové číslo
DTV	- domáci telefón vedľajší	SČ	- systémové číslo
EV	- elektrický vrátnik	SN	- sieťový napájač
EVH	- elektrický vrátnik hlavný	SPT	- systémové programovacie tlačidlo

## 2. Montáž a údržba

DT je možné upevniť skrutkami na príchytky upevnené v stene alebo na elektroinštalačnú škatuľu.

Pri montáži DT najprv demontujte vrchný kryt vzájomným rozpojením (obr.1) vrchného krytu od spodného krytu v miestach, kde sa nachádzajú upevňovacie pružné zaskakovacie spoje oboch plastových krytov (obr. 2). Nepoužívajte pri tom ako pomôcku ostré predmety, predídete tým poškodeniu krytov.

Spodný kryt DT, v ktorom sa nachádza doska elektroniky DT (obr. 2), upevnite na stenu pomocou skrutiek do príchytiek upevnených v stene. Odporúčame použiť tzv. samorezné skrutky do dreva s priemerom 3 - 4 mm, s polguľatou hlavou a dĺžkou 30 - 35 mm.

Vodiče komunikačnej zbernice 2-BUS pripojte na svorky „BUS1“ (+) a „BUS2“ (-) svorkovnice 2-BUS (obr.2).

Pri správnej polarite, ak je komunikačná zbernica pripojená k zapnutému EVH, okamžite po pripojení zaznie v slúchadle krátky tón. Ak to tak nie je, musíte zmeniť polaritu vodičov na svorkách „BUS1“ a „BUS2“. Dodatočne správnu polaritu pripojených vodičov odskúšajte zatlačením a uvoľnením vidlicového prepínača, kedy v slúchadle zaznie oznamovací, alebo obsadzovací tón.

DT je možné používať aj ako náhradu bytového zvončeka. Na to slúžia svorky konektora 2-BUS označené na doske elektroniky DT ako „TBZV+“ a „TBZV-“ (obr. 2), na ktoré je treba pripojiť vodiče od tlačidla bytového „zvončeka“ (napr. 4 FK 461 02 z produkcie TESLA Stropkov, a.s.).

Na ďalšie svorky konektora XC1 „VZ+“ a „VZ-“ je možné pripojiť aj prídavný zvonček 4 FN 605 22 alebo 4 FN 605 26.

### Zásady pri montáži:

- pri montáži a programovaní dodržiavajte zásady pre zaobchádzanie so zariadením obsahujúcim komponenty citlivé na elektrostatický výboj, vyhnite sa priamemu dotyku so súčiastkami
- na svorky „BUS1“ a „BUS2“ pripájajte len príslušné vodiče komunikačnej zbernice 2-BUS, vedené od EVH
- na svorky „TBZV+“ a „TBZV-“ pripájajte len vodiče vedené od zvončekového tlačidla
- vodiče pripojené na svorkovnice nesmú zasahovať do priestoru tlačidiel
- DT montujte do prostredia s teplotou **+5 °C až +40 °C** s relatívnou vlhkosťou do 80 %
- celkový elektrický odpor jednotlivých vodičov zbernice 2BUS od elektrického vrátnika k DT by nemal byť väčší ako **17Ω**, čo pri medených vodičoch zodpovedá nasledovným dĺžkam: Ø0,5 mm - 191 m, Ø0,6 mm - 275 m, Ø0,8 mm - 488 m). Pre zbernicu 2-BUS spájajúcu DT s EV odporúčame použiť stočenú dvojlinku (pár vodičov) napr. kábel **SYKY, J-Y(St)Y** alebo **UTP**.

Po naprogramovaní SČ postupom uvedeným ďalej v čl. 3, alebo po priradení DTV, DT zakrytujte opačným postupom ako pri demontáži, t.j. priložte vrchný kryt na spodný kryt DT a postupne pritláčajte na vrchný kryt v oblasti pružných zaskakovacích spojov, až kým nedôjde k ich "zavaknutiu" a tým ku vzájomnému spoľahlivému spojeniu oboch krytov. Po zakrytovaní skontrolujte funkčnosť vidlicového prepínača, prepínačov hlasitosti a tlačidiel.

### Údržba.

Tento výrobok nevyžaduje špeciálnu údržbu. Pri jeho prípadnom čistení však nepoužívajte benzín, riedidlá alebo iné rozpúšťadla. Použite len jemnú navlhčenú handru.

### Upozornenie pre naloženie s obalom a dožitým výrobkom.

V záujme ochrany životného prostredia odporúčame obal z výrobku odovzdať do príslušnej zberne na recykláciu.



Tento symbol na výrobku alebo obale znamená, že po skončení životnosti výrobok - elektrozariadenie nesmie byť zneškodňované spolu s nevytriedeným komunálnym odpadom. Za účelom správneho zhodnocovania odovzdajte výrobok na miesto na to určené pre zber elektroodpadu. Ďalšie podrobnosti si vyžiadajte od miestneho úradu, najbližšieho zberného miesta, alebo zamestnanca predajne, kde ste výrobok zakúpili. Správnym nakladaním s elektrozariadením po dobe jeho životnosti prispievate k opätovnému použitiu a materiálovému zhodnoteniu odpadu. Týmto konaním pomôžete zachovať prírodné zdroje a prispějete k prevencii potenciálnych negatívnych dopadov na životné prostredie a ľudské zdravie.

### 3. Programovanie

DT v systéme je potrebné jednoznačne identifikovať, preto počas montáže je potrebné na všetkých DTH naprogramovať systémové číslo SČ, resp. priradiť DTV k určitému DTH.

SČ je trojmiestne dekadické číslo v rozsahu 000 - 999.

**Pre dostupnosť interkomového volania na daný DT (interkomové číslo je 4-miestne číslo zo 6 číslic - tabuľka Tab2) je potrebné naprogramovať SČ v rozmedzí 000 - 323. DT so SČ väčším ako 323 bude možné použiť len na odchádzajúce interkomové volania a prichádzajúce volanie od elektrického vrátnika s kódovou voľbou.**

Programovanie je prístupné len po odstránení vrchného krytu (čl. 2), kedy je umožnený prístup k systémovému programovaciemu tlačidlu (SPT) na doske elektroniky DT označenom ako **P** (obr. 2), umiestnenom v DT vedľa vidlicového prepínača nad tlačidlom EZ.

#### **UPOZORNENIE**

**Viac DT s rovnakým SČ spôsobí nefunkčnosť systému !!!**

#### 3.1. Programovanie systémového čísla pomocou domáceho telefónu

1. Zdvihnite mikrotelefón a ak je v slúchadle oznamovací tón, stlačte a držte tlačidlo označené **P**.
2. Oznamovací tón sa zmení na melódiu programovania, jej dĺžka je 1 s.
3. Nasleduje pauza (1 s). Po nej v slúchadle zaznie tón (1 s). Ihneď uvoľnite tlačidlo **P**, v slúchadle zaznie melódia programovania.

*Poznámka: V prípade, že SPT **P** bude stlačené naďalej, dostanete sa do módu programovania SČ pomocou EVH (vid' 3.2).*

4. Nachádzate sa v programovaní stoviek SČ. Tlačidlo elektrického zámku (na doske elektroniky DT označené ako EZ) teraz slúži na programovanie hodnoty danej číslice. Po stlačení (a držaní) sa v slúchadle ozve prerušovaný tón. Počet tónov udáva hodnotu číslice, ktorú chcete naprogramovať, pričom 10 tónov znamená, že je naprogramovaná číslica „0“. Tlačidlo elektrického zámku uvoľnite po doznení potrebného počtu tónov. V slúchadle zaznie melódia programovania (1 s) oznamujúca, že daná číslica bola naprogramovaná.

*Číslicu „0“ je možné okamžite naprogramovať krátkym stlačením vidlicového prepínača.*

5. Teraz sa nachádzate v režime programovania desiatok. Postupujte ako v bode 4.
6. Rovnakým spôsobom naprogramujte jednotky.
7. DT následne automaticky otestuje, či sa zariadenie s daným SČ v systéme už nachádza. Ak áno, naprogramované SČ nebude akceptované a v slúchadle zaznie obsadzovací tón. V opačnom prípade bude SČ zapísané a v slúchadle zaznie melódia programovania.

*Poznámka: V bodoch 3., 4., 5 a 6. je maximálna doba pre naprogramovanie 120 s, po uplynutí tohto času (napr. neobnovené zaobchádzanie), sa zariadenie automaticky inicializuje.*

#### 3.2. Programovanie systémového čísla pomocou hlavného elektrického vrátnika

1. Zdvihnite mikrotelefón a v prípade, že je v slúchadle oznamovací tón, stlačte a držte SPT **P**.
2. Oznamovací tón sa zmení na melódiu programovania, jej dĺžka je 1s.
3. Nasleduje pauza (1 s), po nej v slúchadle zaznie tón (1 s) nasledovaný pauzou (1 s). SPT **držte stlačené** naďalej.
4. V slúchadle zaznie 2. tón, počas ktorého **musíte uvoľniť** SPT.

*Poznámka: V prípade, že SPT bude stlačené naďalej, dostanete sa do módu programovania vedľajšieho domáceho telefónu (vid' 3.3).*

5. DT sa pokúsi nadviazať spojenie s EVH. (Ak sa to nepodarí, zaznie okamžite obsadzovací tón.) Dĺžka spojenia je maximálne 30 s bez možnosti predĺženia, resp. ukončenia zo strany DT, resp. EVH.
6. SČ bude naprogramované vykonaním voľby 3-miestneho čísla 000-999 na klávesnici EVH s kódovou voľbou, alebo zatlačením príslušného tlačidla EVH s priamou voľbou. Ak k volenému SČ už existuje DT, v reproduktore EVH sa ozve obsadzovací tón (programovanie však naďalej pokračuje a je možné stlačiť iné tlačidlo na EV). Úspešné naprogramovanie SČ je oznámené krátkou melódiou a okamžitým ukončením hovoru. Ihneď je možné naprogramovanie overiť voľbou príslušného SČ DT (EV s kódovou voľbou), alebo zatlačením príslušného tlačidla (EV s priamou voľbou).

*Poznámka: Dĺžka hovoru pri programovaní je obmedzená na 30 s a jeho predčasné ukončenie je možné iba správnym naprogramovaním SČ. Po uplynutí 30 s je hovor ukončený bez akejkoľvek akustickej signalizácie.*

### 3.3. Programovanie vedľajšieho domáceho telefónu (DTV)

Predpokladom úspešného naprogramovania DTV je už vopred naprogramované SČ pre DTH. K jednému DTH je možné priradiť až 3 vedľajšie domáce telefóny DTV.

1. Zdvihnite mikrotelefón **DTV** a ak je v slúchadle oznamovací tón, stlačte a držte **SPT P**.
2. Oznamovací tón sa zmení na melódiu programovania, jej dĺžka je 1 s.
3. Nasleduje pauza (1 s), po nej v slúchadle zaznie tón (1 s) nasledovaný pauzou (1 s). **SPT** držte stlačené naďalej.
4. V slúchadle zaznie 2. tón (1 s) nasledovaný pauzou (1 s). **SPT** držte stlačené naďalej.
5. V slúchadle zaznie 3. tón (1 s) nasledovaný pauzou (1 s), môžete uvoľniť **SPT**.
6. V slúchadle zaznie melódia programovania (1 s) nasledovaná oznamovacím tónom.
7. Postupujte podľa článku 4.4. *Odchádzajúce volanie na DT - interkom* a vyvolajte príslušný DTH jeho **interkomovým** číslom podľa tabuľky Tab2.
8. Po nadviazaní spojenia, tlačidlom elektrického zámku **hlavného domáceho telefónu DTH**, určite príslušný DTV - zatlačte tlačidlo **EZ** a naďalej držte stlačené.
9. V slúchadle DTH postupne zaznejú maximálne 3 tóny, uvoľnením tlačidla zámku po odznení požadovaného počtu tónov, určite poradie DTV.
10. Po uvoľnení tlačidla DTH skontroluje, či už daný DTV existuje v systéme. Ak áno, interkomový hovor pokračuje ďalej, v opačnom prípade bude hovor ukončený, čo znamená že DTV bol úspešne naprogramovaný.

Vedľajšie DT s rovnakým systémovým číslom (ale rozdielnym interkomovým číslom) reagujú na vyvolanie z EV postupným vyzváňaním v tom poradí, aké im bolo pridelené pri programovaní DTV. Hovorové spojenie a následne možnosť otvorenia EZ však nastane po vyzvonení len u toho DT, ktorého mikrotelefón je zdvihnutý ako prvý.

### 3.4. Programovanie kódu pre otvorenie elektrického zámku

1. Mikrotelefón je zdvihnutý. Palcom a prostredníkom pravej ruky (u ľavákov palcom a ukazovákom ľavej ruky) zatlačte na tlačidlá **[2]** a **[5]**. Podržte súčasne zatlačené tlačidlá **[2]** a **[5]** a zatlačte (prostredníkom) na vidlicový prepínač. Uvoľnite vidlicový prepínač. Po uplynutí cca 1 s zaznie v slúchadle melódia programovania. Môžete uvoľniť tlačidlá **[2]** a **[5]**.
2. Nachádzate sa v programovaní 1. číslice kódu pre otváranie elektrického zámku, ktorý celkovo pozostáva zo 4-och číslic (0-9). Tlačidlo elektrického zámku teraz slúži na programovanie hodnoty danej číslice. Po stlačení (a držaní) sa v slúchadle ozve prerušovaný tón. Počet tónov udáva hodnotu číslice, ktorú chcete naprogramovať, pričom 10 tónov znamená, že má byť naprogramovaná číslica „0“. Tlačidlo elektrického zámku uvoľnite po doznení potrebného počtu tónov. V slúchadle zaznie melódia programovania (1 s) oznamujúca, že daná číslica bola naprogramovaná.

*Číslicu „0“ je možné okamžite naprogramovať krátkym stlačením vidlicového prepínača.*

3. Teraz sa nachádzate v režime programovania 2. číslice kódu pre otváranie elektrického zámku. Postupujte ako v bode 2. Následne rovnakým spôsobom naprogramujte 3. a 4. číslicu kódu.
4. Po naprogramovaní poslednej (4.) číslice kódu zaznie v slúchadle krátky tón oznamujúci koniec programovania kódu pre otváranie elektrického zámku.

Dvojvodičový systém má dva základné spôsoby otvárania elektrického zámku.

EZ sa otvára stlačením príslušného tlačidla DT počas hovoru s EV (viď. 4.2), alebo pomocou modulu elektrického vrátnika DDS 2-BUS s kódovou voľbou GUARD (napr. 4 FN 230 63, 64) alebo EV KARAT 2-BUS s kódovou voľbou (napr. 4 FN 230 91(99) + 4 FN 230 97, 4 FN 231 34) vykonaním voľby stlačením postupnosťou tlačidiel: **[P] [X1] [X2] [X3] [P] [Y1] [Y2] [Y3] [Y4]** u EV GUARD alebo **[K] [X1] [X2] [X3] [K] [Y1] [Y2] [Y3] [Y4]** u EV KARAT. Kde **X1,X2,X3** sú číslice systémového čísla vášho DT a **Y1,Y2,Y3,Y4** sú číslice vopred nastaveného kódu pre otvorenie EZ (podľa článku 3.4).

Každé otvorenie EZ pomocou kódu zadanom na EV je oznámené krátkym vyzváňacím tónom na príslušnom DT (oznámenie o tom, že niekto otvára elektrický zámok dverí pomocou vášho kódu).

*Poznámka: Z výroby má každý DT zakázané otváranie EZ pomocou kódu – nie je zadaný žiadny kód.*

## 4. Funkcie domáceho telefónu

### 4.1. Vyzváňanie

DT poskytuje 4 druhy vyzváňania (rôzne melódie):

1. vyzváňanie od EV
2. vyzváňanie od DT (interkom)

Obe vyzváňania majú časové priebehy známe z klasickej telefónnej ústredne.

3. vyzváňanie od bytového zvončekového tlačidla

Po zatlačení bytového zvončekového tlačidla sa na cca 1,5 s ozve vyzváňacia melódia. Opätovné vyzváňanie bude aktivované až po uvoľnení a ďalšom zatlačení tlačidla.

Toto vyzváňanie má najväčšiu prioritu. To znamená, že ak práve prebieha iný typ vyzváňania (od EV alebo DT), preruší sa vyzváňaním od zvončekového tlačidla.

4. krátky vyzváňací tón upozorňujúci na otvorenie el. zámku pomocou kódu DT

*Poznámka: V špecifických prípadoch, ak na linke prebieha komunikácia, môže byť vyzváňanie prerušované.*

### 4.2. Prichádzajúci hovor od elektrického vrátnika, zopnutie elektrického zámku

Zdvihnutím mikrotelefónu DT počas vyzváňania od EV, nastane spojenie DT - EV. Doba hovoru je obmedzená na 30 s, pričom **10 s pred ukončením hovoru je ukončenie hovoru signalizované upozorňovacím tónom v slúchadle**. Počas tejto doby je možné hovor predĺžiť krátkym zatlačením a následným uvoľnením (poklepaním) vidlicového prepínača. Kedykoľvek je možné ukončiť hovor položením mikrotelefónu.

EZ je možné zopnúť počas trvania hovoru zatlačením príslušného tlačidla. Toto je signalizované tónom v slúchadle.

*Poznámka: Ak je pri pokuse o predĺženie hovoru v slúchadle aj nad'alej upozorňovací tón, predĺžiť hovor nebude možné, pretože bola požiadavka na hovor od iného EV.*

### 4.3. Prichádzajúci hovor od domáceho telefónu (interkom)

Zdvihnutím mikrotelefónu počas vyzváňania od iného DT nastane interkomové spojenie DT - DT. Doba hovoru je obmedzená na 60 s. Hovor bude ukončený automaticky po uplynutí 60 s. Predĺžiť, resp. ukončiť hovor môže len DT, ktorý inicioval hovor.

Interkomový hovor je okamžite zrušený v prípade požiadavky na spojenie od akéhokoľvek EV. To je signalizované obsadzovacím tónom v slúchadle.

### 4.4. Odchádzajúce volanie na DT - interkom

Odchádzajúce volanie je možné uskutočniť medzi DT - DT v akejkolvek kombinácii voľbou interkomového čísla (IČ). Jedinou podmienkou úspešného nadviazania spojenia je voľná linka.

Po zdvihnutí mikrotelefónu je užívateľ okamžite informovaný o stave linky tónom v slúchadle:

- ak je linka voľná, v slúchadle je oznamovací tón,
- ak je linka obsadená, v slúchadle bude okamžite po zdvihnutí mikrotelefónu obsadzovací tón, odchádzajúce volanie je *zakázané*.

Ak do 10 s nebude stlačené akékoľvek tlačidlo voľby účastníka, alebo iný DT (EV) požiadava o spojenie, bude oznamovací tón vystriedaný obsadzovacím tónom. Po zatlačení tlačidla voľby, bude čas na dokončenie voľby predĺžený na 10 s. Každé stlačenie tlačidla voľby je signalizované tónom v slúchadle. V prípade, že nebude vykonaná kompletná voľba IČ (4 číslice) do 10 s, v slúchadle zaznie obsadzovací tón.

Po vykonaní kompletnej voľby nastane pokus o spojenie.

Výsledok je oznámený tónom v slúchadle. V prípade úspešnej komunikácie je v slúchadle tón vyzváňania. Keď volaný DT do 25 s nezdvihne mikrotelefón, zaznie v slúchadle obsadzovací tón. Vtedy je potrebné znova vykonať voľbu.

V prípade neúspešnej komunikácie alebo obsadenej linky je v slúchadle obsadzovací tón.

**Ak volaný DT zdvihne mikrotelefón, nastane spojenie. Dĺžka hovoru je pevne nastavená na 60 s, pričom koniec hovoru je signalizovaný tónom v slúchadle 10 s pred koncom. Počas signalizácie konca hovoru je možné predĺžiť hovor krátkym stlačením vidlicového prepínača. Ukončiť hovor je možné kedykoľvek po-**

ložením mikrotelefónu. Hovor je okamžite ukončený v prípade požiadavky na spojenie od EV. Tento stav je taktiež signalizovaný obsadzovacím tónom.

#### 4.5. Odchádzajúce volanie na EV - utajené spojenie

Odchádzajúce volanie je možné uskutočniť medzi DT - EV v akejkoľvek kombinácii voľbou vrátnikového čísla (viď Tabuľka č. 1). Podmienkou úspešného nadviazania spojenia je voľná linka a povolené/podporované tzv. utajené spojenie na EV.

Pre odchádzajúce volanie na EV platia rovnaké podmienky ako pre odchádzajúce volanie na DT (viď 4.4), ale kompletná voľba pozostáva z voľby vrátnikového čísla (1 - 2 miestneho) a následne zo zatlačenia tlačidla pre otvorenie EZ.

Po vykonaní kompletnej voľby je výsledok oznámený tónom v slúchadle.

V prípade neúspešnej komunikácie alebo obsadenia linky je v slúchadle obsadzovací tón. Skontrolujte správnosť vrátnikového čísla a voľbu opakujte.

Ak je v slúchadle vyzváňací tón, vtedy komunikácia prebehla úspešne, ale volaný **EV má zakázané spojenie DT - EV**, alebo túto funkciu nepodporuje (je nutné skontrolovať stav EV podľa návodu na obsluhu EV).

V prípade úspešnej komunikácie a povoleného spojenia DT - EV dôjde okamžite k spojeniu. Dĺžka spojenia je pevne nastavená na 60 s, pričom koniec spojenia je signalizovaný tónom v slúchadle 10 s pred koncom. Počas signalizácie konca spojenia je možné predĺžiť spojenie krátkym stlačením vidlicového prepínača. Ukončiť spojenie je možné kedykoľvek položením mikrotelefónu.

Okamžite po nadviazaní spojenia DT - EV sa nachádzate v tzv. utajenom móde, keď je hlasová komunikácia realizovaná len smerom od EV k DT (t.j. v slúchadle DT je možné počuť, čo sa deje v okolí EV) a navonok sa EV tvári ako v stave pokoja. V tomto móde je spojenie okamžite prerušené zatlačením ktoréhokoľvek tlačidla voľby na volanom EV, alebo v prípade požiadavky na spojenie od iného EV (v slúchadle DT zaznie obsadzovací tón).

**Z utajeného módu je možné prejsť na plne duplexnú hlasitú prevádzku krátkym zatlačením tlačidla pre otváranie EZ na DT (zapne sa obvod zosilňovača reproduktora EV a podsvietenie tlačidiel/menoviek EV). V tomto móde je hovor okamžite prerušený len v prípade požiadavky na spojenie od iného EV. Po každom ďalšom zatlačení tlačidla pre otváranie EZ dôjde k zopnutiu príslušného relé EZ na EV (viď 4.2), t.j. k odblokovaniu príslušného elektrického zámku.**

#### 4.6. Identifikácia vlastného interkomového čísla

Pri montáži je každému DT pridelené SČ predstavujúce adresu v systéme. Z tejto adresy je následne odvodené tzv. interkomové číslo (IČ), slúžiace na interkomové spojenie medzi jednotlivými DT. Na zistenie vlastného interkomového čísla postupujte nasledovne:

1. Mikrotelefón je položený. Následne stlačte a držte tlačidlo elektrického zámku.
2. Zdvihnite mikrotelefón a v slúchadle po 2 s zaznie určitý počet tónov (1 - 6) predstavujúci prvú číslicu vlastného IČ.
3. Nasleduje ďalšia 2 s pauza a tóny určujúce druhú číslicu.
4. Ako bod 3. pre tretiu číslicu.
5. Ako bod 3. pre štvrtú číslicu.

#### 4.7. Vlastnosti vedľajšieho domáceho telefónu

Každému DTH je možné priradiť max. 3 DTV, ktoré sa v systéme chovajú rovnako ako DTH. Majú vlastné IČ. Rozdiel je len vo vyzváňaní od EV. DTH a jednotlivé DTV vyzváňajú postupne, podľa toho, ako boli naprogramované.

*Poznámka: DTV nie je možné použiť na programovanie otvárania EZ pomocou kódu (viď 3.4).*

#### 4.8. Oznámenie o uvoľnení linky

Ak po zdvihnutí mikrotelefónu DT zaznie v slúchadle obsadzovací tón, signalizuje to obsadenú linku iným spojením. Po uvoľnení linky (koniec cudzieho hovoru) DT toto uvoľnenie automaticky oznámi krátkym tónom z vyzváňača.



#### 4.9. Nastavenie hlasitosti vyzváňania a hlasitosti v slúchadle

Na nastavenie hlasitosti vyzváňania slúži prepínač V (obr. 2), ktorý má 4 polohy (pri pohľade podľa obr. 2), (na doske plošného spoja označený ako SA1):

Na nastavenie hlasitosti v slúchadle slúži prepínač S (obr. 2), ktorý má 4 polohy (pri pohľade podľa obr. 2), (na doske plošného spoja označený ako SA3):

V		S	
poloha hore	- maximálna hlasitosť vyzváňania	- maximálna hlasitosť	
poloha stred hore	- znížená hlasitosť 2	- znížená hlasitosť 2	
poloha stred dole	- znížená hlasitosť 1	- znížená hlasitosť 1	
poloha dole	- vypnuté vyzváňanie	- základné nastavenie hlasitosti	

#### 5. Poruchové stavy - riešenie problémov

Ak vykonávate inštaláciu komunikačného systému po prvý raz, odporúčame Vám oboznámiť sa so systémom a spôsobmi jeho programovania v minimálnej základnej zostave (SN+EV+DT+DTV) zapojenej podľa obr.3 na pracovnom stole. Takto si môžete pred konečnou inštaláciou precvičiť postupy programovania DT a oboznámiť sa s návestnými tónmi, ktoré sprevádzajú programovanie.

Pri správnej inštalácii a obsluhu domáceho telefónu podľa tohto návodu, by Vám domáci telefón **ESO 2-BUS** mal spoľahlivo slúžiť po celú dobu prevádzky. Napriek tomu sa môžu vyskytnúť niektoré problémové stavy:

Problém	Príčina / Riešenie
po zdvihnutí mikrotelefónu nie je v slúchadle oznamovací (obsadzovací) tón, alebo po zatlačení zvončekového tlačidla nezaznie vyzváňacia melódia	skontrolujte správnosť pripojenia vodičov komunikačnej zbernice na svorkách „BUS1“ a „BUS2“, <b>odpojte a po cca 15 s znova pripojte prírodné vodiče na BUS1/BUS2</b>
po zatlačení zvončekového tlačidla nezaznie vyzváňacia melódia, ale v slúchadle je po zdvihnutí mikrotelefónu oznamovací (obsadzovací) tón	skontrolujte pripojenie a neporušenosť vodičov zvončekového tlačidla na svorkách „TBZV+“ a „TBZV-“
DT vyzváňa od DT (interkom), ale po zdvihnutí mikrotelefónu nenastane spojenie	mikrotelefón bol zdvihnutý až po uplynutí doby vyzváňania, t.j. 25 s, alebo prišla požiadavka na hovor medzi EV a DT
DT vyzváňa od EV, ale po zdvihnutí mikrotelefónu nenastane spojenie	mikrotelefón bol zdvihnutý až po uplynutí doby vyzváňania, t.j. 25 s
DT nevyzváňa, ale po zdvihnutí mikrotelefónu nastane spojenie	skontrolujte polohu prepínača hlasitosti vyzváňania
DTH a príslušné DTV vyzváňajú (postupne) od EV, po zdvihnutí mikrotelefónu ktoréhokoľvek DT nastane spojenie, ale niektorý z DTV naďalej vyzváňa	porucha komunikácie, ktorá však nemá vplyv na prebiehajúci hovor
prebieha hovor DT - DT, alebo EV - DT a tento je chvíľkovo prerušovaný	na linke prebieha komunikácia medzi jednotlivými zariadeniami
po vykonaní voľby pri požiadavke o interkomové spojenie, je v slúchadle obsadzovací tón (prichádzajúce hovory je možné uskutočniť)	prišla požiadavka na hovor medzi EV a DT, alebo má volaný domáci telefón poruchu
po zdvihnutí mikrotelefónu je v slúchadle oznamovací (obsadzovací) tón, ale nie je možné uskutočniť prichádzajúce a odchádzajúce hovory	- skontrolujte správnosť IČ/SC čísla podľa čl.4.6 a Tab.2 - skontrolujte spojenie podľa čl. 4.5 - <b>odpojte a po cca 15 s znova pripojte prírodné vodiče na BUS1/BUS2</b> - porucha DT alebo EVH, nutný zásah odborného servisu

V prípade technických problémov môžete zavolať na telefónne číslo 054/7181021 v pracovných dňoch v čase 7 - 14 hod.

#### Tabuľka 1 / Tabuľka 1

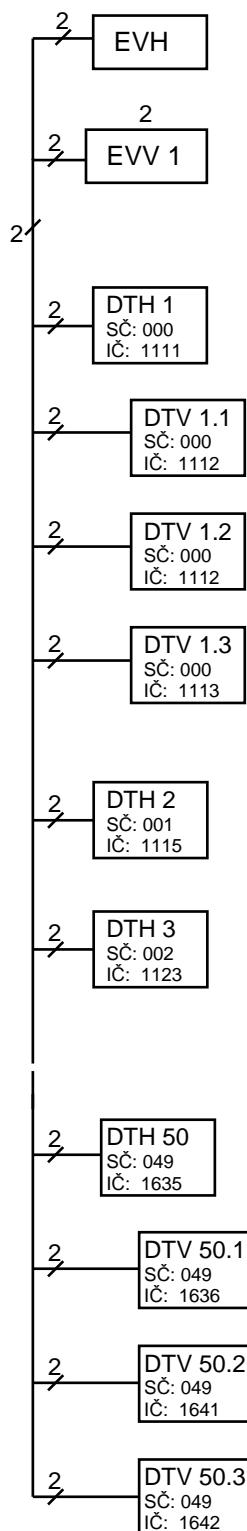
##### Zoznam vrátnikových čísel pre odchádzajúce volanie z DT na EV - utajené spojenie

Adresa EV	Vrátnikové číslo
1 (EVH)	1
2 (EVV)	2
3 (EVV)	3
4 (EVV)	4

Adresa EV	Vrátnikové číslo
5 (EVV)	5
6 (EVV)	6
7 (EVV)	21
8 (EVV)	22



**Príklad usporiadania dvojvodičového systému a vzťahy medzi systémovým a interkomovým číslom:**  
**Príklad usporiadání dvojvodičového systému a vztahy mezi systémovým a interkomovým číslem:**



Jednotlivé číslice interkomového čísla pre hlavný domáci telefón vypočítate podľa nasledovných vzťahov:

*Jednotlivé číslice interkomového čísla pro hlavní domácí telefon vypočítáte podle následujících vztahů:*

$$I\check{C}_1 = ((S\check{C} \times 4) / 216) + 1$$

$$I\check{C}_2 = (((S\check{C} \times 4) \bmod 216) / 36) + 1$$

$$I\check{C}_3 = (((S\check{C} \times 4) \bmod 36) / 6) + 1$$

$$I\check{C}_4 = ((S\check{C} \times 4) \bmod 6) + 1$$

Pozn.:

1. „/“ je celočíselné delenie a „mod“ je zvyšok po celočíselnom delení
2. Pre výpočet IČ pre vedľajší domáci telefón postupujte rovnako, iba výraz „(SČx4)“ nahraďte výrazom „(SČx4+X)“, kde X je poradové číslo vedľajšieho domáceho telefónu (1 - 3)

**Príklady:**

1. domáci telefón so SČ 31 bude mať IČ „1435“ vypočítané podľa:

$$I\check{C}_1 = ((31 \times 4) / 216) + 1 = (124 / 216) + 1 = 0 + 1 = 1$$

$$I\check{C}_2 = (((3 \times 4) \bmod 216) / 36) + 1 = ((124 \bmod 216) / 36) + 1 = (124 / 36) + 1 = 3 + 1 = 4$$

$$I\check{C}_3 = (((31 \times 4) \bmod 36) / 6) + 1 = ((124 \bmod 36) / 6) + 1 = (16/6) + 1 = 2 + 1 = 3$$

$$I\check{C}_4 = ((31 \times 4) \bmod 6) + 1 = (124 \bmod 6) + 1 = 4 + 1 = 5$$

2. vedľajší domáci telefón č. 2 pripojený na hlavný domáci telefón so systémovým číslom 31 bude mať interkomové číslo „1441“ vypočítané podľa:

$$I\check{C}_1 = ((31 \times 4 + 2) / 216) + 1 = (126 / 216) + 1 = 0 + 1 = 1$$

$$I\check{C}_2 = (((31 \times 4 + 2) \bmod 216) / 36) + 1 = ((126 \bmod 216) / 36) + 1 = (126 / 36) + 1 = 3 + 1 = 4$$

$$I\check{C}_3 = (((31 \times 4 + 2) \bmod 36) / 6) + 1 = ((126 \bmod 36) / 6) + 1 = (18 / 6) + 1 = 3 + 1 = 4$$

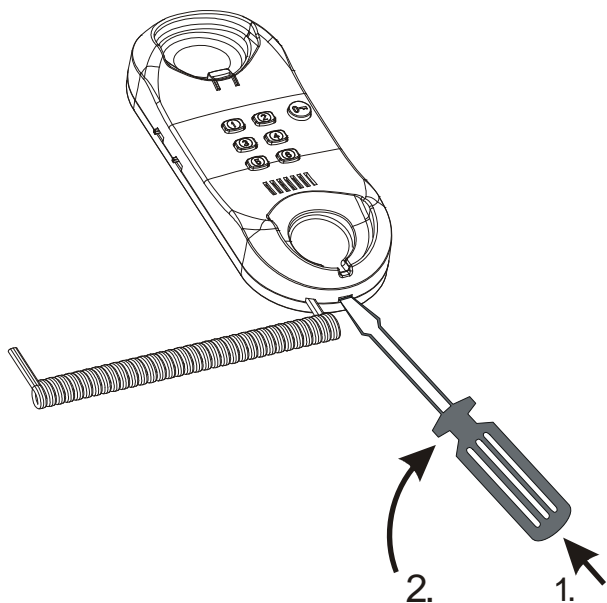
$$I\check{C}_4 = ((31 \times 4 + 2) \bmod 6) + 1 = (126 \bmod 6) + 1 = 0 + 1 = 1$$

**Tab.2** Tabuľka systémových a interkomových čísiel pre 150 hlavných domácich telefónov a im prislúchajúcich vedľajších domácich telefónov.

SČ	IČ DTH	IČ DTV1	IČ DTV2	IČ DTV3	Poznámka
000	<b>1111</b>	1112	1113	1114	
001	<b>1115</b>	1116	1121	1122	
002	<b>1123</b>	1124	1125	1126	
003	<b>1131</b>	1132	1133	1134	
004	<b>1135</b>	1136	1141	1142	
005	<b>1143</b>	1144	1145	1146	
006	<b>1151</b>	1152	1153	1154	
007	<b>1155</b>	1156	1161	1162	
008	<b>1163</b>	1164	1165	1166	
009	<b>1211</b>	1212	1213	1214	
010	<b>1215</b>	1216	1221	1222	
011	<b>1223</b>	1224	1225	1226	
012	<b>1231</b>	1232	1233	1234	
013	<b>1235</b>	1236	1241	1242	
014	<b>1243</b>	1244	1245	1246	
015	<b>1251</b>	1252	1253	1254	
016	<b>1255</b>	1256	1261	1262	
017	<b>1263</b>	1264	1265	1266	
018	<b>1311</b>	1312	1313	1314	
019	<b>1315</b>	1316	1321	1322	
020	<b>1323</b>	1324	1325	1326	
021	<b>1331</b>	1332	1333	1334	
022	<b>1335</b>	1336	1341	1342	
023	<b>1343</b>	1344	1345	1346	
024	<b>1351</b>	1352	1353	1354	
025	<b>1355</b>	1356	1361	1362	
026	<b>1363</b>	1364	1365	1366	
027	<b>1411</b>	1412	1413	1414	
028	<b>1415</b>	1416	1421	1422	
029	<b>1423</b>	1424	1425	1426	
030	<b>1431</b>	1432	1433	1434	
031	<b>1435</b>	1436	1441	1442	
032	<b>1443</b>	1444	1445	1446	
033	<b>1451</b>	1452	1453	1454	
034	<b>1455</b>	1456	1461	1462	
035	<b>1463</b>	1464	1465	1466	
036	<b>1511</b>	1512	1513	1514	
037	<b>1515</b>	1516	1521	1522	
038	<b>1523</b>	1524	1525	1526	
039	<b>1531</b>	1532	1533	1534	
040	<b>1535</b>	1536	1541	1542	
041	<b>1543</b>	1544	1545	1546	
042	<b>1551</b>	1552	1553	1554	
043	<b>1555</b>	1556	1561	1562	
044	<b>1563</b>	1564	1565	1566	
045	<b>1611</b>	1612	1613	1614	
046	<b>1615</b>	1616	1621	1622	
047	<b>1623</b>	1624	1625	1626	
048	<b>1631</b>	1632	1633	1634	
049	<b>1635</b>	1636	1641	1642	

SČ	IČ DTH	IČ DTV1	IČ DTV2	IČ DTV3	Poznámka
050	<b>1643</b>	1644	1645	1646	
051	<b>1651</b>	1652	1653	1654	
052	<b>1655</b>	1656	1661	1662	
053	<b>1663</b>	1664	1665	1666	
054	<b>2111</b>	2112	2113	2114	
055	<b>2115</b>	2116	2121	2122	
056	<b>2123</b>	2124	2125	2126	
057	<b>2131</b>	2132	2133	2134	
058	<b>2135</b>	2136	2141	2142	
059	<b>2143</b>	2144	2145	2146	
060	<b>2151</b>	2152	2153	2154	
061	<b>2155</b>	2156	2161	2162	
062	<b>2163</b>	2164	2165	2166	
063	<b>2211</b>	2212	2213	2214	
064	<b>2215</b>	2216	2221	2222	
065	<b>2223</b>	2224	2225	2226	
066	<b>2231</b>	2232	2233	2234	
067	<b>2235</b>	2236	2241	2242	
068	<b>2243</b>	2244	2245	2246	
069	<b>2251</b>	2252	2253	2254	
070	<b>2255</b>	2256	2261	2262	
071	<b>2263</b>	2264	2265	2266	
072	<b>2311</b>	2312	2313	2314	
073	<b>2315</b>	2316	2321	2322	
074	<b>2323</b>	2324	2325	2326	
075	<b>2331</b>	2332	2333	2334	
076	<b>2335</b>	2336	2341	2342	
077	<b>2343</b>	2344	2345	2346	
078	<b>2351</b>	2352	2353	2354	
079	<b>2355</b>	2356	2361	2362	
080	<b>2363</b>	2364	2365	2366	
081	<b>2411</b>	2412	2413	2414	
082	<b>2415</b>	2416	2421	2422	
083	<b>2423</b>	2424	2425	2426	
084	<b>2431</b>	2432	2433	2434	
085	<b>2435</b>	2436	2441	2442	
086	<b>2443</b>	2444	2445	2446	
087	<b>2451</b>	2452	2453	2454	
088	<b>2455</b>	2456	2461	2462	
089	<b>2463</b>	2464	2465	2466	
090	<b>2511</b>	2512	2513	2514	
091	<b>2515</b>	2516	2521	2522	
092	<b>2523</b>	2524	2525	2526	
093	<b>2531</b>	2532	2533	2534	
094	<b>2535</b>	2536	2541	2542	
095	<b>2543</b>	2544	2545	2546	
096	<b>2551</b>	2552	2553	2554	
097	<b>2555</b>	2556	2561	2562	
098	<b>2563</b>	2564	2565	2566	
099	<b>2611</b>	2612	2613	2614	

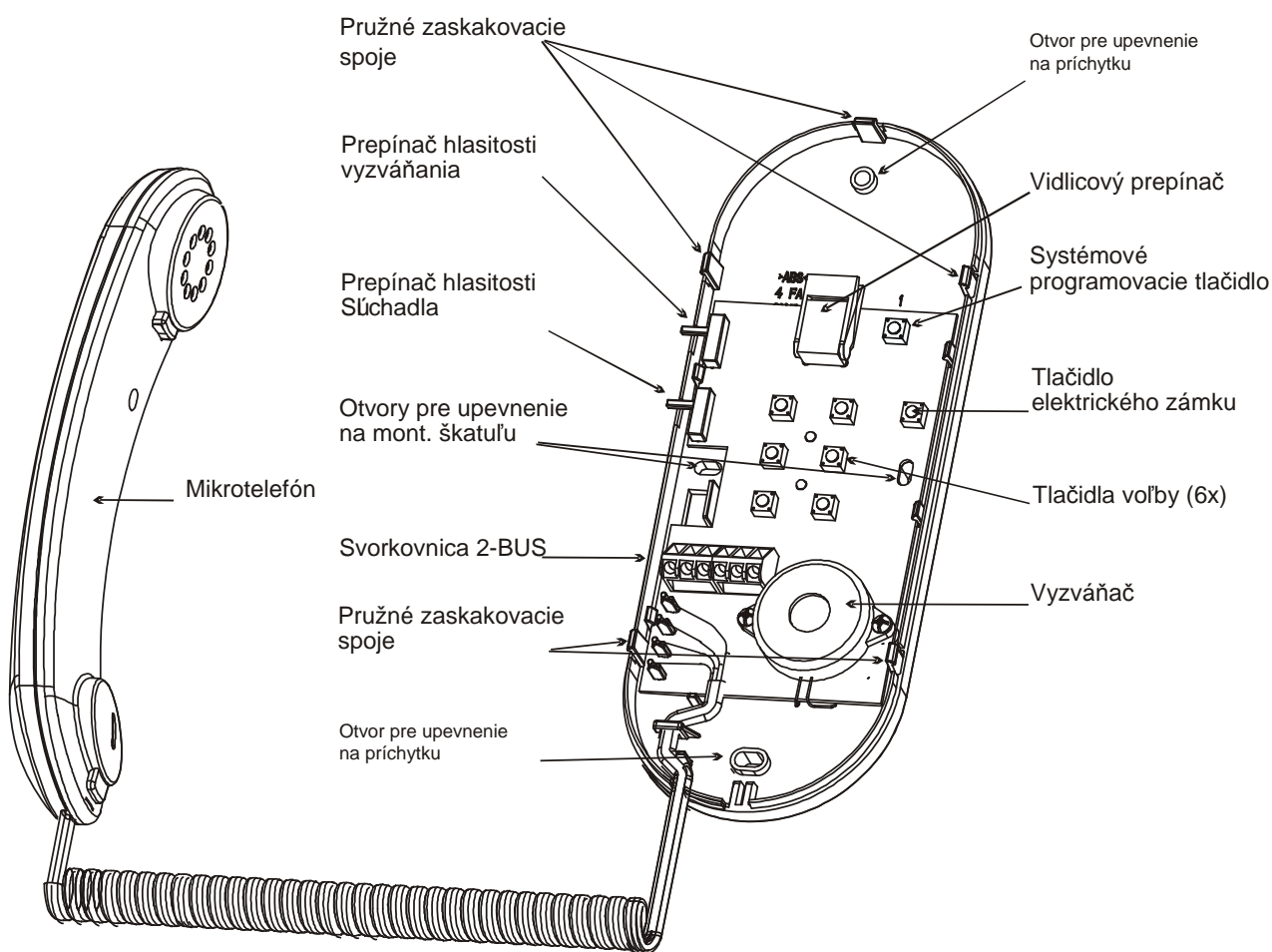
SČ	IČ DTH	IČ DTV1	IČ DTV2	IČ DTV3	Poznámka
100	<b>2615</b>	2616	2621	2622	
101	<b>2623</b>	2624	2625	2626	
102	<b>2631</b>	2632	2633	2634	
103	<b>2635</b>	2636	2641	2642	
104	<b>2643</b>	2644	2645	2646	
105	<b>2651</b>	2652	2653	2654	
106	<b>2655</b>	2656	2661	2662	
107	<b>2663</b>	2664	2665	2666	
108	<b>3111</b>	3112	3113	3114	
109	<b>3115</b>	3116	3121	3122	
110	<b>3123</b>	3124	3125	3126	
111	<b>3131</b>	3132	3133	3134	
112	<b>3135</b>	3136	3141	3142	
113	<b>3143</b>	3144	3145	3146	
114	<b>3151</b>	3152	3153	3154	
115	<b>3155</b>	3156	3161	3162	
116	<b>3163</b>	3164	3165	3166	
117	<b>3211</b>	3212	3213	3214	
118	<b>3215</b>	3216	3221	3222	
119	<b>3223</b>	3224	3225	3226	
120	<b>3231</b>	3232	3233	3234	
121	<b>3235</b>	3236	3241	3242	
122	<b>3243</b>	3244	3245	3246	
123	<b>3251</b>	3252	3253	3254	
124	<b>3255</b>	3256	3261	3262	
125	<b>3263</b>	3264	3265	3266	
126	<b>3311</b>	3312	3313	3314	
127	<b>3315</b>	3316	3321	3322	
128	<b>3323</b>	3324	3325	3326	
129	<b>3331</b>	3332	3333	3334	
130	<b>3335</b>	3336	3341	3342	
131	<b>3343</b>	3344	3345	3346	
132	<b>3351</b>	3352	3353	3354	
133	<b>3355</b>	3356	3361	3362	
134	<b>3363</b>	3364	3365	3366	
135	<b>3411</b>	3412	3413	3414	
136	<b>3415</b>	3416	3421	3422	
137	<b>3423</b>	3424	3425	3426	
138	<b>3431</b>	3432	3433	3434	
139	<b>3435</b>	3436	3441	3442	
140	<b>3443</b>	3444	3445	3446	
141	<b>3451</b>	3452	3453	3454	
142	<b>3455</b>	3456	3461	3462	
143	<b>3463</b>	3464	3465	3466	
144	<b>3511</b>	3512	3513	3514	
145	<b>3415</b>	3516	3521	3522	
146	<b>3523</b>	3524	3525	3526	
147	<b>3531</b>	3532	3533	3534	
148	<b>3535</b>	3536	3541	3542	
149	<b>3543</b>	3544	3545	3546	

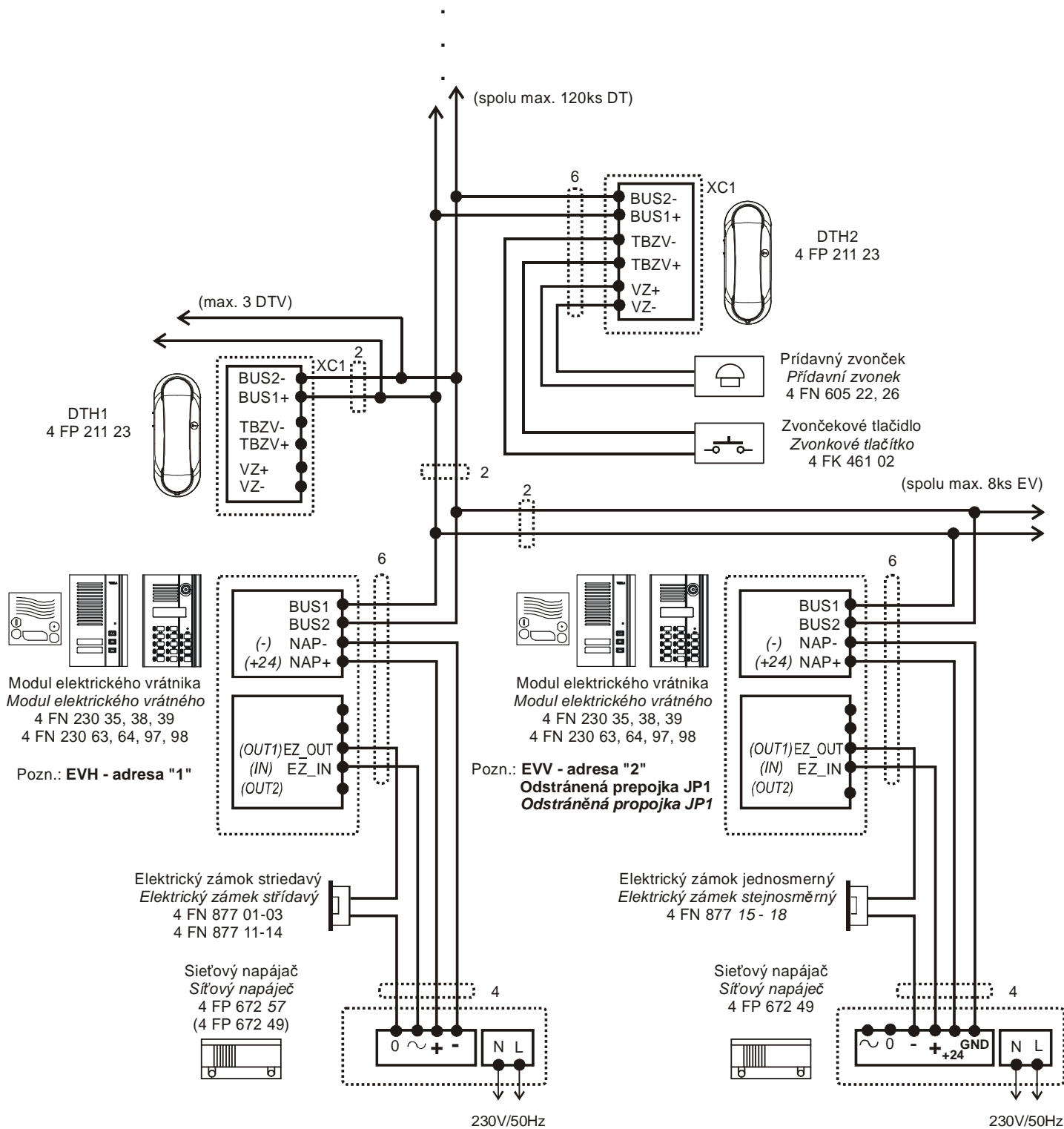


1. Skrutkovač vsunieme do otvoru pre skrutkovač
2. Pootočením zasunutého skrutkovača smerom doprava a pohybom nahor uvoľníme západky (zámk) a zosnímeme vrchný kryt DT

Obr. 1 Postup pri demontáži krytu DT

Obr. 2 Montážne, nastavovacie a ovládacie prvky DT prístupné po odňatí vrchného krytu





Obr. 3 Schématické znázornenie zapojenia DT ESO 4 FP 211 23 do systému 2BUS





## Z Á R U Č N Ý   L I S T

Výrobok pred odoslaním od výrobcu bol preskúšaný, no napriek tomu sa môžu vyskytnúť poruchy spôsobené chybou materiálu, alebo iným zavinením v procese výroby. V prípade, že chyby budú takéhto charakteru, výrobok opravíme na vlastné náklady za predpokladu, že budú dodržané nasledovné podmienky:

1. Reklamácia bude uplatnená v záručnej dobe
2. Výrobok bol správne namontovaný a zapojený v súlade s návodom pre montáž tohoto zariadenia.
3. Výrobok nebol poškodený nedbalým používaním.
4. K reklamácií bude predložený výrobok kompletný, čistý a so záručným listom opatreným pečiatkou predajne s čitateľným dátumom predaja.

Pre záruky platia ustanovenia v zmysle Občianskeho zákonníka.

Bez dátumu predaja a pečiatky predajne je záručný list neplatný a oprava nebude uskutočnená v rámci záruky. Ani dodatočné zaslanie záručného listu neberieme do úvahy. K výrobku je potrebné pripojiť aj písomný dôvod reklamácie.

Záručné a pozáručné opravy vykonáva:

v SR:           **TESLA STROPKOV, a.s., ORK - reklamačné oddelenie**

091 12 STROPKOV

tel.: 054/742 2494, l. 377

fax: 054/742 3362

servis@tesla.sk

www.tesla.sk

v ČR:           **TESLA STROPKOV - ČECHY, a.s.**

503 25 Dobřenice

tel.: 495 800 519

fax: 495 451 239

servis@teslastropkov.cz

www.teslastropkov.cz

Typ výrobku	Domáci telefón ESO 2-BUS 4 FP 211 23		
Dátum výroby TK			
Dátum predaja			
Podpis a pečiatka			
Dátum reklamácie			
Dátum prijatia do opravy			
Dátum opravy a podpis opravára			
Opravený výrobok prevzal dňa, podpis			