



TESLA

STROPKOV, akciová spoločnosť

výrobca:
TESLA STROPKOV, a.s.
Hviezdoslavova 37/46
091 12 Stropkov
SLOVAKIA

výhradní prodejce v ČR:
TESLA STROPKOV - CECHY, a.s.
Syrůvátka 140
503 25 Dobruška
Česká republika

Návod na montáž, zapojenie a obsluhu SK
pre elektrické vrátniky a tlačidlové tablá 2-BUS GUARD s priamou voľbou účastníka
zostavené z modulov el. vrátnika 4 FN 230 35, 38, 39
a tlačidlových modulov 4 FN 230 36, 37



4 VNF B 319
08.10

1. Úvod

Dvojvodičový dorozumievací systém (DDS) **2BUS** tvoria domáce telefóny (DT), elektrický vrátnik (EV), sieťový zdroj (SN) a elektrický zámok (EZ). Tento systém je špecifický tým, že každý EV musí mať pri montáži nastavenú svoju adresu (1-8) a DT nastavené systémové číslo (000-999).

Hlavnou časťou dvojvodičového systému je hlavný elektrický vrátnik, ktorý plní funkciu ústredne pre celý systém, zabezpečuje komunikáciu a napájanie. Vedľajší elektrický vrátnik (EVV) má z hľadiska používateľa rovnaké vlastnosti ako hlavný, montuje sa napr. na vedľajší vchod domu.

EV sa štandardne dodáva v nastavení ako hlavný elektrický vrátnik (EVH). V prípade požiadavky na pripojenie ďalšieho EV, treba urobiť úpravu zapojenia a preprogramovať adresu. Podrobný popis je uvedený v ďalšom texte (viď. 3.2).

Tlačidlové tablo (TT) sa podľa počtu tlačidiel pre voľbu účastníka skladá z jednotlivých dielov (**maximálne 33 tlačidiel v jednom montážnom ráme!**). Kompletný zoznam príslušných dielov nájdete v tabuľke č. 1.

EV resp. TT s priamou voľbou účastníka popisované v tomto návode sú určené pre spoluprácu s domácimi telefónmi **4 FP 110 83, 4 FP 110 83/1, 4 FP 211 03, 4 FP 211 23**, sieťovým zdrojom **4 FP 672 49** alebo **4 FP 672 57**, elektrickými zámkami **4 FN 877 01-03, 11-14, 15-16**, EV a TT 2-BUS GUARD s kódovou voľbou účastníka (modul EV **4 FN 230 63, 64**) a ďalej EV resp. tlačidlovými tablami 2-BUS KARAT (moduly EV **4 FN 230 97, 4 FN 230 98, 4 FN 231 34**) z produkcie TESLA Stropkov, a.s.



UPOZORNENIE !

Dvojvodičový dorozumievací systém dovoľuje zaadresovať, resp. zapojiť **maximálne 8 ks EV**. Výrobca ďalej odporúča do systému zapojiť **maximálne 120 ks DT**. V prípade zapojenia väčšieho počtu DT môže dôjsť k poklesu úrovne akustického signálu, prípadne k poruchám v komunikácii.

Ďalej budú použité nasledujúce skratky:

DDS	– Dvojvodičový dorozumievací systém	EVV	– Elektrický vrátnik vedľajší
DT	– Domáci telefón	EZ	– Elektrický zámok
DTH	– Domáci telefón hlavný	IČ	– Interkomové číslo
DTV	– Domáci telefón vedľajší	SČ	– Systémové číslo
EV	– Elektrický vrátnik	SN	– Sieťový zdroj (napájač)
EVH	– Elektrický vrátnik hlavný	TT	– Tlačidlové tablo

2. Montáž

Pri montáži EV DDS GUARD 2-BUS postupujte nasledovným spôsobom:

- EV montujte 1,3 – 1,5m od úrovne podlahy v prostredí s teplotou od **-25°C do +40°C** pri maximálnej relatívnej vlhkosti 80%, pričom montážne miesto **musí byť chránené pred stekajúcou a striekajúcou vodou**.
- EV sa štandardne dodávajú bez krycích striešok. Výkresové čísla prislúchajúcich striešok sú v tabuľke č. 1. Bez krycej striešky je odporúčané EV montovať do priestorov s ochranou proti poveternostným vplyvom (prístrešok a pod.).
- Pred montážou pod omietku sa v stene vyseká montážny otvor s rozmermi podľa obr. 1.
- Do vysekaného otvoru v stene vložte montážnu dosku (rám).
- Počas pripájania vodičov na svorkovnice sa môžu jednotlivé moduly upevniť na montážnu dosku osadenú v stene do polohy vyznačenej na obr. 3.
- Pri výmene adresného štítku, ktorý je umiestnený medzi AI panelom a modulom EV pod sklom, je potrebné uvoľniť západku – pol. 9, obr. 5 a pol. 3, obr. 6.
- Jednotlivé moduly prepojte prepojavacím káblom podľa obr. 7. V prípade nutnosti pripojiť moduly v ďalšom montážnom ráme použite na predĺženie prepojavacieho kábla prvého modulu z druhého rámu predlžovací kábel **4 FF 650 54**, ktorý potom pripojte na konektor posledného modulu v prvom ráme.
- Vodiče pripojte na svorkovnice podľa schémy na obr. 9, kde je príklad zapojenia dvojvodičového systému s hlavným a vedľajším elektrickým vrátnikom. **Elektrický odpor vodičov obvodu elektrického zámku nesmie prekročiť 4Ω a odpor vodičov napájania 7Ω. Pre zbernicu BUS1-2 sa odporúča použiť stočený pár 2x0,5 s maximálnou dĺžkou 200m (napr. SYKY 2x0,5 alebo UTP).** Spojovacie vodiče dvojvodičového systému nesmú byť zároveň použité na iné účely, ako je uvedené v tomto návode na obsluhu.
- Do systému je dovolené pripájať len zariadenia, ktoré sú uvedené v tomto návode a len spôsobom popísaným v tomto návode. V prípade technických problémov môžete zavolať na telefónne číslo **0547181021** v pracovných dňoch v čase 7-14 hod.



UPOZORNENIE ! Pri montáži a programovaní dodržiavajte zásady pre zaobchádzanie so zariadením obsahujúcim komponenty citlivé na elektrostatický náboj.

Upozornenie pre naloženie s obalom a dožitým výrobkom.

V záujme ochrany životného prostredia odporúčame obal z výrobku odovzdať do príslušnej zberne na recykláciu a dožitý výrobok odovzdať určeným zberným surovinám.



Škatule
Bal. papier



PE vrecka
PE fólie



Tento symbol na výrobku alebo obale znamená, že po skončení životnosti elektrozariadenie nesmie byť zneškodňované spolu s nevytriedeným komunálnym odpadom. Za účelom správneho zhodnocovania odovzdajte ho na miesto na to určené pre zber elektroodpadu. Ďalšie podrobnosti si vyžiadajte od miestneho úradu, najbližšieho zberného miesta, alebo zamestnanca predajne, kde ste výrobok zakúpili. Správnym nakladaním s elektrozariadením po dobe životnosti prispievate k opätovnému použitiu a materiálovému zhodnoteniu odpadu. Týmto konaním pomôžete zachovať prírodné zdroje a prispějete k prevencii potenciálnych negatívnych dopadov na životné prostredie a ľudské zdravie.



TESLA STROPKOV, a.s. týmto prehlasuje, že všetky zariadenia dvojvodičového systému zodpovedajú z hľadiska elektromagnetickej kompatibility direktívy 89/336/EEC a z hľadiska elektrickej bezpečnosti direktívy 73/23/EEC.

3. Nastavovanie základných parametrov

Režim nastavovania umožňuje nastavovať/zisťovať tieto základné parametre:

- adresa EV (1-8)
- doba zopnutia elektrického zámku (2–15s)
- zisťovanie alebo nastavovanie SČ k tlačidlám pre vyzvonenie DT (pol. 10-18, obr. 4)
- inicializácia SČ
- utajené spojenie DT – EV (povolené/zakázané)

EV má z výroby nastavenú dobu zopnutia zámku na 7s a adresa má hodnotu „1“, t.j. EVH.

Všetky tlačidlá pre voľbu DT (pol. 10-18, obr. 4) majú z výroby nastavené hodnoty SČ 000-032. V praxi je však niekedy potrebné tieto hodnoty meniť alebo dokonca voľbu zakázať (viď. 3.5).

Utajené spojenie DT – EV je od výroby povolené (viď. 3.7).

3.1. Vstup do módu nastavovania adresy elektrického vrátnika

Pred samotným nastavovaním, je potrebné zabezpečiť prístup k tlačidlu RESET (pol. 6, obr. 5), ktoré je umiestnené na doske plošného spoja EV.

Podržte stlačené tlačidlo osvetlenia (pol. 8, obr. 4) a zároveň krátko zatlačte tlačidlo RESET (zaznie obsadzovací tón). Okamžite uvoľnite tlačidlo osvetlenia, zaznie pravidelne opakujúci sa tón. Nachádzate sa v móde nastavovania adresy EV.

Poznámka: Po uplynutí 30s od aktivácie módu nastavovania, systém automaticky prejde do pracovného režimu.

Okamžité ukončenie módu nastavovania je možné len krátkym zatlačením tlačidla RESET.

3.2. Nastavenie adresy – vedľajší elektrický vrátnik

EV je v systéme jednoznačne identifikovaný pomocou adresy. Dvojvodičový systém dovoľuje zaadresovať max. 8 EV. EVH má priradenú adresu „1“ (nastavené od výroby), pre EVV je možné nastaviť adresu „2 - 8“.

V prípade, že chcete do systému zapojiť EVV, je nutné zmeniť jeho adresu a urobiť úpravu na module EV. Úprava spočíva v odstránení prepajky JP1 (pol. 5, obr. 5).

Ak sa nachádzate v móde nastavovania adresy EV (viď. 3.1 opakuje sa jeden tón), po zatlačení (a držaní) tlačidla pre vyzvonenie DT - SČ 001 (pol. 11, obr. 4) na module EV, zaznie max. 8 tónov, ktoré určujú adresu (1 tón – adresa EVH, 2-8 tónov – adresa EVV).

Po doznení potrebného počtu tónov uvoľnite tlačidlo, systém kontroluje zvolenú adresu a v prípade že je voľná, bude úspešný proces signalizovaný krátkou melódiou.

Ak EV s danou adresou už v systéme existuje, táto nebude akceptovaná, stav je signalizovaný obsadzovacím tónom (2s).



**UPOZORNENIE ! Viac EV s rovnakou adresou spôsobí nefunkčnosť systému !!!
Hlavný elektrický vrátnik musí mať adresu „1“, inak bude celý systém nefunkčný !!!**

3.3. Nastavenie doby zopnutia elektrického zámku

Doba zopnutia EZ je štandardne nastavená na 7s. Tento čas je možné meniť v rozsahu 2 – 15s.

Ak sa nachádzate v móde nastavovania adresy EV (viď. 3.1 opakuje sa jeden tón), krátko zatlačte tlačidlo pre podsvit menoviek (pol. 8, obr. 4). Dôjde k zmene melódie na dva opakujúce sa tóny. Nachádzate sa v móde nastavovania doby zopnutia EZ. Po zatlačení (a držaní) tlačidla pre vyzvonenie DT - SČ 001 (pol. 11, obr. 4) na module EV, zaznie min. 2 a max. 15 tónov, ktoré určujú počet sekúnd.

Po doznení potrebného počtu tónov uvoľnite tlačidlo, doba zopnutia zámku bude zapísaná do vnútornej pamäte. Úspešný proces je signalizovaný krátkou melódiou, po ktorej systém prejde späť do módu nastavovania doby zopnutia EZ.

3.4. Zistenie systémového čísla k tlačidlám pre vyzvonenie domácich telefónov

Každé tlačidlo pre vyzvonenie DT (pol. 10-18, obr. 4) má nastavenú hodnotu (z výroby 000-027). Napríklad po zatlačení tlačidla (pol. 13, obr. 4) dôjde k vyzvoneniu DT so SČ 003. V praxi je však niekedy potrebné meniť hodnotu SČ prislúchajúcu k tlačidlám (viď. 3.5). Nastavené hodnoty SČ je možné zistiť v móde zisťovania SČ.

Ak sa nachádzate v móde nastavovania doby zopnutia EZ (viď. 3.3 – opakujú sa dva tóny), krátko zatlačte tlačidlo pre podsvit menoviek (pol. 8, obr. 4). Dôjde k zmene melódie na tri opakujúce sa tóny. Nachádzate sa v móde zisťovania SČ.

Zatlačením jedného z tlačidiel pre vyzvonenie DT (pol. 10-17, obr. 4) systém akusticky oznámi nastavené SČ (tri číslice oddelené medzerou) a prejde späť do módu zisťovania SČ.

Počet krátkych tónov určuje hodnotu danej číslice, číslica „0“ je signalizovaná dlhým tónom a zakázaná voľba je signalizovaná dlhým tónom nižšej frekvencie.

SČ	Akustická signalizácia
000	-
001	-
015	- - - - -
020	- - -
103	- - - - -
200	- - - - -

- (dlhý tón)
- (krátky tón)

3.5. Nastavovanie systémového čísla k tlačidlám pre vyzvonenie domácich telefónov

Ak sa nachádzate v móde zisťovania SČ (viď. 3.4 – opakujú sa tri tóny), krátko zatlačte tlačidlo pre podsvit menoviek (pol. 8, obr. 4). Dôjde k zmene melódie na štyri opakujúce sa tóny. Nachádzate sa v móde nastavovania SČ.

Po krátkom zatlačení jedného z tlačidiel pre vyzvonenie DT zaznie neprerušovaný tón, ktorý znamená, že systém čaká na zadanie SČ (000-999) resp. zákaz voľby pre príslušné tlačidlo. Voľba SČ pozostáva v zadaní troch číslic 0-9. Každú číslicu je potrebné zadať do 10s, inak systém prejde do pracovného režimu.

Nachádzate sa v programovaní stoviek SČ. Zvolené tlačidlo pre voľbu DT teraz slúži na programovanie hodnoty danej číslice. Po stlačení (a držaní) zaznie prerušovaný tón. Počet tónov udáva hodnotu číslice, ktorú chcete naprogramovať, pričom 10 tónov znamená, že je naprogramovaná číslica „0“. Tlačidlo voľby DT uvoľníte po doznení potrebného počtu tónov. Zaznie neprerušovaný tón oznamujúci, že sa nachádzate v programovaní desiatok SČ. Voľbu vykonajte rovnakým spôsobom aj pre jednotky.

Po vykonaní kompletnej voľby zaznie krátka melódia oznamujúca úspešné nastavenie SČ a systém prejde do módu nastavovania SČ (štyri opakujúce sa tóny).

Číslicu „0“ je možné okamžite naprogramovať krátkym stlačením tlačidla pre podsvit menoviek, čo je signalizované dlhým tónom.

Zakázanú voľbu pre príslušné tlačidlo voľby DT nastavíte dlhým zatlačením tlačidla pre podsvit menoviek. Zaznie dlhý tón a systém prejde do módu nastavovania SČ (štyri opakujúce sa tóny).

Ak systém čaká na zadanie jednotlivých číslic pre voľbu SČ (neprerušovaný tón) a vy zatlačíte iné tlačidlo voľby DT ako na začiatku voľby, zaznie nízky tón označujúci chybu. Nastavovanie SČ bude prerušené a systém prejde do módu nastavovania SČ (štyri opakujúce sa tóny).

Takýmto spôsobom je možné nastaviť/zmeniť SČ pre prvých 61 tlačidiel TT.

3.6. Inicializácia systémových čísel

Ak sa nachádzate v móde nastavovania SČ (viď. 3.5 – opakujú sa štyri tóny), krátko zatlačte tlačidlo pre podsvit menoviek (pol. 8, obr. 4). Dôjde k zmene melódie na päť opakujúcich sa tónov. Nachádzate sa v móde inicializácie SČ.



UPOZORNENIE ! Po inicializácii SČ budú všetky vopred nastavené hodnoty SČ k tlačidlám pre voľbu DT nastavené na pôvodné hodnoty 000-060!

Inicializácia sa vykoná zatlačením tlačidla pre vyzvonenie DT - SČ 001 (pol. 11, obr. 4) a je signalizovaná krátkou melódiou, po ktorej systém prejde späť do módu inicializácie SČ.

3.7. Nastavenie utajeného spojenia DT – EV

Dvojdielový systém poskytuje spojenie EV – DT, DT – DT a tzv. utajené spojenie DT – EV. V tomto prípade spojenie nastane voľbou zo strany DT a nie zo strany EV (viď. 4.1). Po vykonaní voľby (na strane DT) nastane utajené spojenie, t.j. hlasová komunikácia prebieha len smerom k DT a EV sa navonok tvári, že je v stave pokoja. Zatlačením tlačidla pre otvorenie EZ v DT, sa v EV zapne hlasitá prevádzka, dôjde k zapnutiu zosilňovača EV a podsvietenia tlačidiel. Toto spojenie má všetky vlastnosti interkomového spojenia DT – DT, t.j. dĺžka spojenia je 60s a akákoľvek požiadavka na hovor od iného EV spôsobí okamžité prerušenie spojenia.

Z dôvodu obmedzenia prípadného nežiadúceho odpočúvania, je **možné** funkciu utajeného spojenia **zakázať** (z výroby je utajené spojenie **povolené**).

Ak sa nachádzate v móde inicializácie SČ (viď. 3.6 – opakuje sa päť tónov), krátko zatlačte tlačidlo pre podsvit menoviek (pol. 8, obr. 4). Dôjde k zmene melódie na šesť opakujúcich sa tónov. Nachádzate sa v móde nastavovania utajeného spojenia. Tlačidlom pre vyzvonenie DT - SČ 001 (pol. 11, obr. 4) je možné povoliť alebo zakázať utajené spojenie DT – EV.

Po krátkom zatlačení tlačidla, zaznie krátky tón (1s) - utajené spojenie bude **povolené**, potom zaznie krátka melódia a systém prejde späť do módu nastavovania utajeného spojenia.

Po zatlačení tlačidla na dlhšiu dobu (>1s), zaznie dlhý tón (2s) - utajené spojenie bude **zakázané**, potom zaznie krátka melódia a systém prejde späť do módu nastavovania utajeného spojenia.

Zatlačením tlačidla pre podsvit menoviek systém prejde do módu nastavovania adresy EV.

4. Funkcie elektrického vrátnika

Z hľadiska užívateľa sú funkcie EVH a EVV totožné. Rozloženie ovládacích prvkov je na obr. 4.

4.1. Vyzvonenie DT

Zatlačením tlačidla pre voľbu DT sa ozve krátky tón oznamujúci, že stlačené tlačidlo bolo akceptované. Stav linky bude signalizovaný rôznymi tónmi (známe z klasickej telefónnej ústredne):

1. V prípade, že je linka voľná a bude úspešne nadviazané spojenie (volaný DT začne vyzvárať), vrátnik tento stav signalizuje vyzváňacím tónom. Dĺžka vyzváňania je pevne nastavená na 25s. V prípade, že vyzvonený DT nebude do 25s zdvihnutý, dôjde k uvoľneniu linky a systém prejde do stavu pokoja.
2. Ak linka nie je voľná (hovor medzi iným EV a DT), stav linky bude signalizovaný obsadzovacím tónom. Zároveň je znemožnené ďalšie predĺženie prebiehajúceho hovoru zo strany DT.
3. Ak je práve nadviazaný interkomový hovor medzi dvoma DT, tento bude okamžite prerušený, ďalej sa pokračuje podľa bodu 1.
4. Stav, keď je linka voľná, ale nepodarí sa nadviazať spojenie s DT je signalizovaný melódiou neexistujúceho účastníka.

Poznámka: Ak po zatlačení tlačidla pre voľbu DT zaznie nízky tón, je voľba z tohto tlačidla zakázaná (viď. 3.5).

4.2. Hovor

Zdvihnutím mikrotelefónu DT začne hovor. Dĺžka hovoru je pevne nastavená na 30s. Po uplynutí tejto doby je hovor automaticky ukončený. Predčasné ukončenie, prípadne predĺženie hovoru, je možné uskutočniť len zo strany DT. Tzv. utajené spojenie je možné uskutočniť zo strany DT (viď. 3.7).

4.3. Zopnutie elektrického zámku

Elektrický zámok je možné zopnúť len počas trvania hovoru, stlačením príslušného tlačidla na strane DT. Doba zopnutia zámku je štandardne nastavená na 7s.

4.4. Podsvit menoviek

Podsvit menoviek je možné kedykoľvek zapnúť zatlačením tlačidla pre podsvit menoviek (pol. 8, obr. 4). Doba osvetlenia je závislá od režimu v akom sa práve elektrický vrátnik nachádza.

Ak nie je nadviazaný hovor, je podsvit aktívny 10s od zatlačenia tlačidla, ďalej po celú dobu vyzváňania a hovoru, a 3s po ukončení hovoru.

Poruchový stav

Pri správnej obsluhu zariadenia podľa tohto návodu, by vám mal elektrický vrátnik 2-BUS GUARD spoľahlivo slúžiť po celú dobu prevádzky. Napriek tomu sa môžu vyskytnúť tieto poruchové stavy:

- po zatlačení tlačidla pre vyzvonenie DT nezaznie tón potvrdzujúci stlačenie tlačidla
 - skontrolujte správnosť pripojenia vodičov (dodržiť správnu polaritu) na svorkách „+24“ a „-“ (ak je prítomné napájanie EV, tak svieti LED v tlačidle podsvietenia)
 - skontrolujte správnosť prepojenia jednotlivých modulov prepajovacími káblami podľa obr. 7
 - odpojte napájacie napätie od EV na minimálne 15 s, po opätovnom pripojení napájania dôjde k novej inicializácii EV (resetu), čo sa prejaví aj krátkym pipnutím v reproduktore EV
 - ak nefunguje len jedno tlačidlo a ostatné fungujú správne, ide o poruchu tlačidla, zavolajte servis
- po zatlačení tlačidla pre vyzvonenie DT zaznie tón, ale nedôjde k spojeniu s volaným DT (melódia neexistujúceho účastníka)
 - volaný DT má poruchu, alebo nie je pripojený
 - skontrolujte správnosť pripojenia vodičov na svorkách „BUS1“ a „BUS2“
 - uistite sa že EVH má adresu „1“ a prípadné EVV majú navzájom rôzne adresy v rozsahu „2-8“
 - v systéme **musí byť iba jeden EVH** s adresou „1“
 - skontrolujte či EVV má odstránenú prepajku JP1 (pol. 5, obr. 5)
 - LED dióda (pol. 7, obr. 5) EVH v stave pokoja nesmie svietiť, ak svieti je pravdepodobne skrat na zbernici (BUS1, BUS2)
 - **v prípade že zaznie melódia neexistujúceho účastníka 4x (!!!), nedošlo k spojeniu s hlavným elektrickým vrátnikom, skontrolujte nastavenie adresy jednotlivých EV**
- po zatlačení tlačidla pre vyzvonenie DT zaznie nízky tón
 - je zakázaná voľba z príslušného tlačidla (viď. 3.5)
- v prípade potreby je možné nastaviť akustické parametre EV pomocou nastavovacích prvkov (pol. 4, obr. 5)
 - RP1 – nastavovanie úrovne miestnej väzby (rozpískavanie)
 - RP2 – nastavovanie úrovne zosilnenia reproduktora EV
 - RP3 – nastavovanie úrovne zosilnenia mikrofónu EV

Ak EV reaguje na stlačenie tlačidiel neštandardne, alebo činnosť EV sa Vám javí ako neštandardná, skúste odpojiť napájacie napätie od EV na minimálne 15 s. Po opätovnom pripojení napájania dôjde k novej inicializácii EV, čo sa prejaví krátkym pipnutím v reproduktore EV. Ak je v systéme zapojených viac EV, na problémovom EV zároveň s napájaním odpojte (a pripojte) aj vodič od BUS1.

Príklad inštalácie a naprogramovania dvojvodičového systému:

Systém tvorí 22 domácich telefónov, 1 hlavný elektrický vrátnik resp. tlačidlové tablo s 22 tlačidlami pre voľbu DT a 3 vedľajšie elektrické vrátniky so 7 tlačidlami pre voľbu DT.

- Najprv zapojte hlavný elektrický vrátnik, ktorý má od výroby nastavenú adresu „1“ a jeho tlačidlá majú nastavené hodnoty SČ 000-021. EVH musí byť zapojený počas celého procesu pripojovania a programovania jednotlivých DT resp. EVV.
- Na zbernicu (BUS1-BUS2) vedenú od EVH, **postupne pripájajte jednotlivé DT. POZOR!** Všetky DT majú od výroby nastavené SČ 000, preto im musíte naprogramovať rôzne SČ (napr. na hodnoty 000-021). Nastavovanie SČ DT je uvedené v návode na obsluhu DT.
- Na vedľajšom elektrickom vrátniku odstráňte prepajku JP1 (pol. 5, obr. 5) a pripojte na zbernicu (BUS1-BUS2). Zmeňte adresu EV na hodnotu „2“ (viď. 3.2). Keďže v tomto prípade má EVV len 7 tlačidiel, budete musieť podľa požiadaviek zmeniť hodnoty SČ príslúchajúcich k tlačidlám EV (viď. 3.5). Týmto určíte ktoré DT (000-021) budú dostupné pre volanie z príslušného EVV.
- Rovnako postupujte pri pripájaní ďalších EVV (odstráňte prepajku JP1, zmeňte adresu na „3“ resp. „4“ a prípadne zmeňte hodnoty SČ k tlačidlám EV).

Dvojvodičový systém poskytuje aj interkomové volania DT-DT. Tieto sú štandardne povolené, ale ak nastavíte SČ DT na hodnotu väčšiu ako **323**, na takýto DT nebude možné uskutočniť interkomové volanie, avšak štandardné volanie od EV zostáva povolené.

Úvod

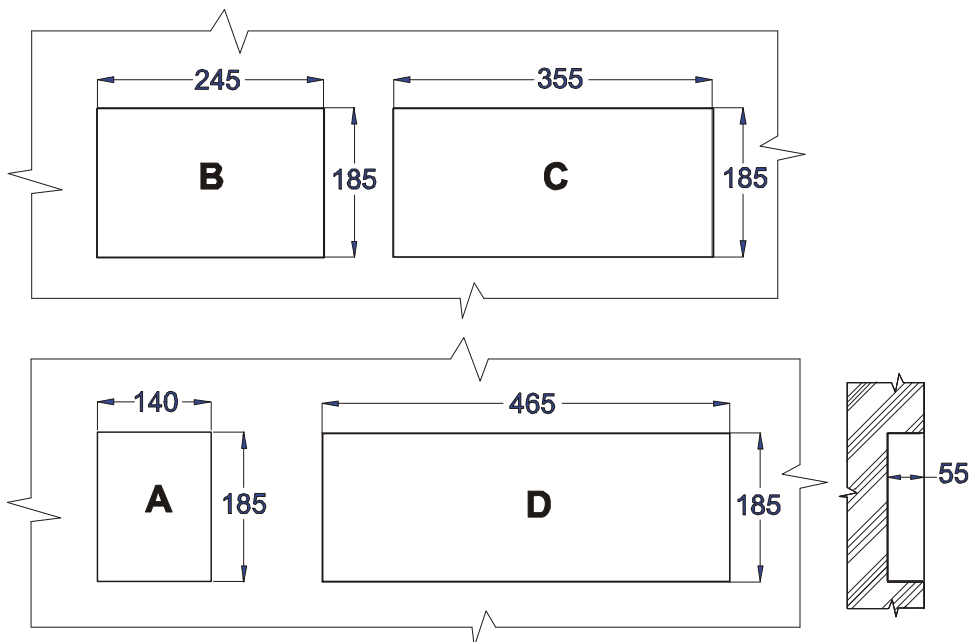
Tabuľka 1.

Zoznam dielov pre zostavenie EV a TT 2-BUS GUARD podľa požadovaného počtu tlačidiel

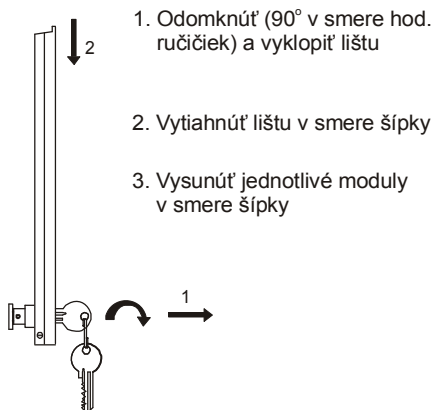
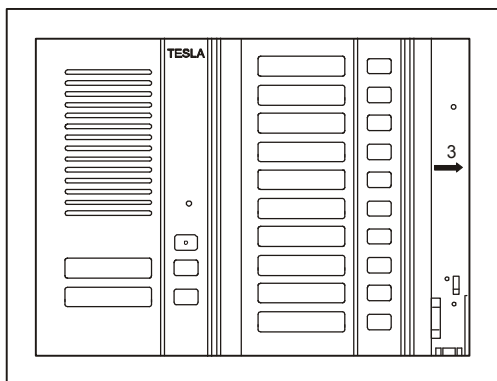
Výkresové čísla základných zostáv	4 FP 111 78		4 FP 111 76		4 FP 111 79		4 FP 830 907		4 FP 830 912		4 FP 830 917		4 FP 830 922		4 FP 830 927		4 FP 830 932				
	1	2	3	6	7	8	11	12	13	16	17	18	21	22	23	26	27	28	31	32	33
Počet tlačidiel EV/	1	2	3	6	7	8	11	12	13	16	17	18	21	22	23	26	27	28	31	32	33
Modul EV 1tl. 4 FN 230 38	1x	-	-	1x	-	-	1x	-	-	1x	-	-	1x	-	-	1x	-	-	1x	-	-
Modul EV 2tl. 4 FN 230 35	-	1x	-	-	1x	-	-	1x	-	-	1x	-	-	1x	-	-	1x	-	-	1x	-
Modul EV 3tl. 4 FN 230 39	-	-	1x	-	-	1x	-	-	1x	-	-	1x	-	-	1x	-	-	1x	-	-	1x
Tlačidlový modul 5tl./	-	-	-	1x	1x	1x	-	-	-	1x	1x	1x	-	-	-	1x	1x	1x	-	-	-
Tlačidlový modul 10tl./	-	-	-	-	-	-	1x	1x	1x	1x	1x	1x	2x	2x	2x	2x	2x	2x	3x	3x	3x
Montážna doska 4 FF 062 11	1x	1x	1x	-	-	-	-	-	-	-	-	-	-	-	-	-	-	-	-	-	-
Montážna doska 4 FF 062 12	-	-	-	1x	1x	1x	1x	1x	1x	-	-	-	-	-	-	-	-	-	-	-	-
Montážna doska 4 FF 062 13	-	-	-	-	-	-	-	-	-	1x	1x	1x	1x	1x	1x	-	-	-	-	-	-
Montážna doska 4 FF 062 14	-	-	-	-	-	-	-	-	-	-	-	-	-	-	-	1x	1x	1x	1x	1x	1x
Lišta zámková 4 FK 203 08	1x	1x	1x	1x	1x	1x	1x	1x	1x	1x	1x	1x	1x	1x	1x	1x	1x	1x	1x	1x	1x
*Strieška pod omietku 4 FA 690 01	1x	1x	1x	-	-	-	-	-	-	-	-	-	-	-	-	-	-	-	-	-	-
*Strieška nad omietku 4 FF 692 31	1x	1x	1x	-	-	-	-	-	-	-	-	-	-	-	-	-	-	-	-	-	-
*Strieška pod omietku 4 FA 690 02	-	-	-	1x	1x	1x	1x	1x	1x	-	-	-	-	-	-	-	-	-	-	-	-
*Strieška nad omietku 4 FF 692 32	-	-	-	1x	1x	1x	1x	1x	1x	-	-	-	-	-	-	-	-	-	-	-	-
*Strieška pod omietku 4 FA 690 03	-	-	-	-	-	-	-	-	-	1x	1x	1x	1x	1x	1x	-	-	-	-	-	-
*Strieška nad omietku 4 FF 692 33	-	-	-	-	-	-	-	-	-	1x	1x	1x	1x	1x	1x	-	-	-	-	-	-
*Strieška pod omietku 4 FA 690 04	-	-	-	-	-	-	-	-	-	-	-	-	-	-	-	1x	1x	1x	1x	1x	1x
*Strieška nad omietku 4 FF 692 34	-	-	-	-	-	-	-	-	-	-	-	-	-	-	-	1x	1x	1x	1x	1x	1x
**Montážny otvor	A	A	A	B	B	B	B	B	B	C	C	C	C	C	C	D	D	D	D	D	D

* Bez krycej striešky je odporúčané EV montovať do priestorov aspoň s čiastočnou ochranou proti poveternostným vplyvom (prístrešok a pod.)

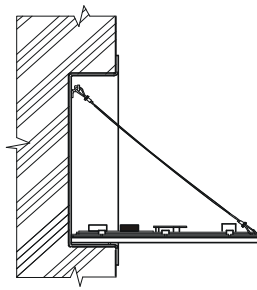
** Rozmery odporúčaných montážnych otvorov nájdete na Obr. 1



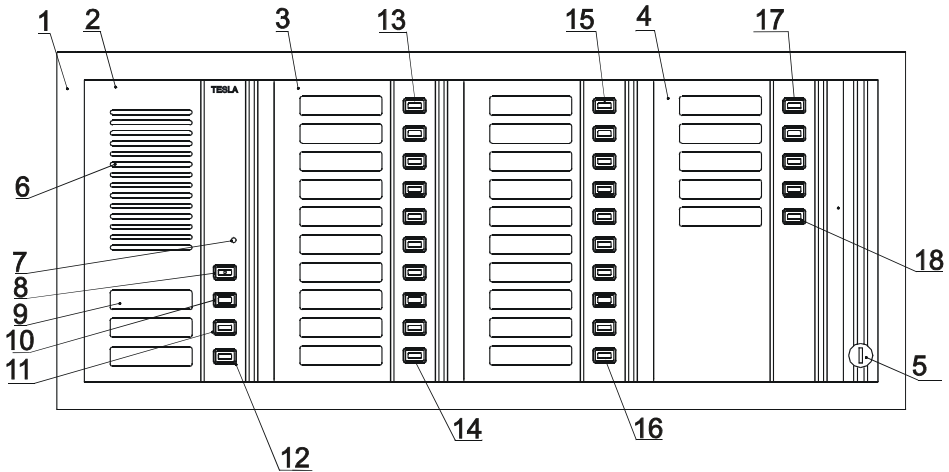
Obr. 1
Odporúčané montážne otvory v stene podľa typu EV



Obr. 2
Postup demontáže EV resp. TT



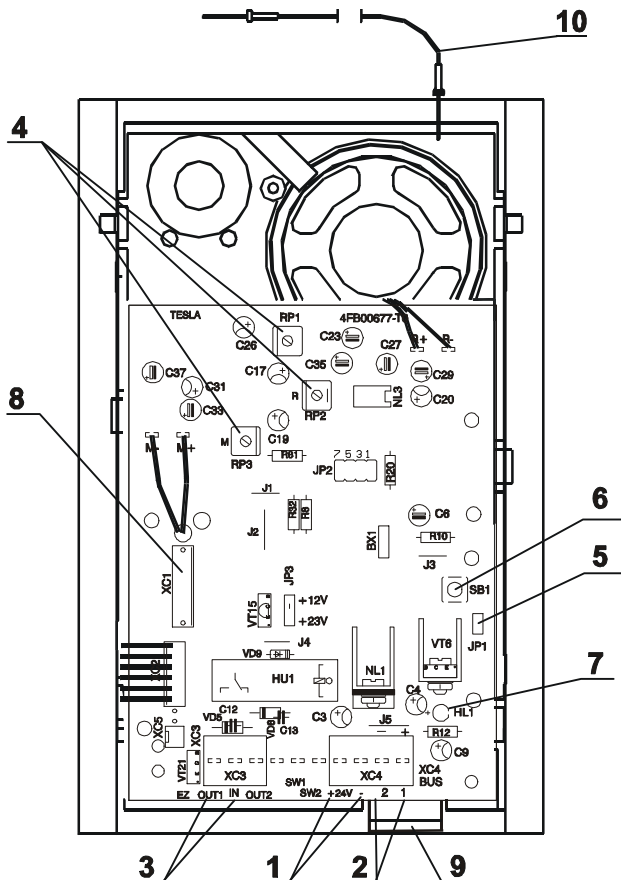
Obr. 3
Montážna poloha modulu EV počas pripájania vodičov na svorkovnice



- | | |
|---|--|
| 1 – Montážna doska 4 FF 062 14 | 10 – Tlačidlo pre vyzvonenie DT (SČ 000) – pre 4 FN 230 35, 39 |
| 2 – Modul elektrického vrátnika 4 FN 230 35,38,39 | 11 – Tlačidlo pre vyzvonenie DT (SČ 001) – pre 4 FN 230 35, 38, 39 |
| 3 – Tlačidlový modul 4 FN 230 36 | 12 – Tlačidlo pre vyzvonenie DT (SČ 002) – pre 4 FN 230 39 |
| 4 – Tlačidlový modul 4 FN 230 37 | 13 – Tlačidlo pre vyzvonenie DT (SČ 003) |
| 5 – Lišta zámková 4 FK 203 08 | 14 – Tlačidlo pre vyzvonenie DT (SČ 012) |
| 6 – Reproduktor | 15 – Tlačidlo pre vyzvonenie DT (SČ 013) |
| 7 – Mikrofón | 16 – Tlačidlo pre vyzvonenie DT (SČ 022) |
| 8 – Tlačidlo pre podsvit <i>menoviek</i> | 17 – Tlačidlo pre vyzvonenie DT (SČ 023) |
| 9 – Menovka | 18 – Tlačidlo pre vyzvonenie DT (SČ 027) |

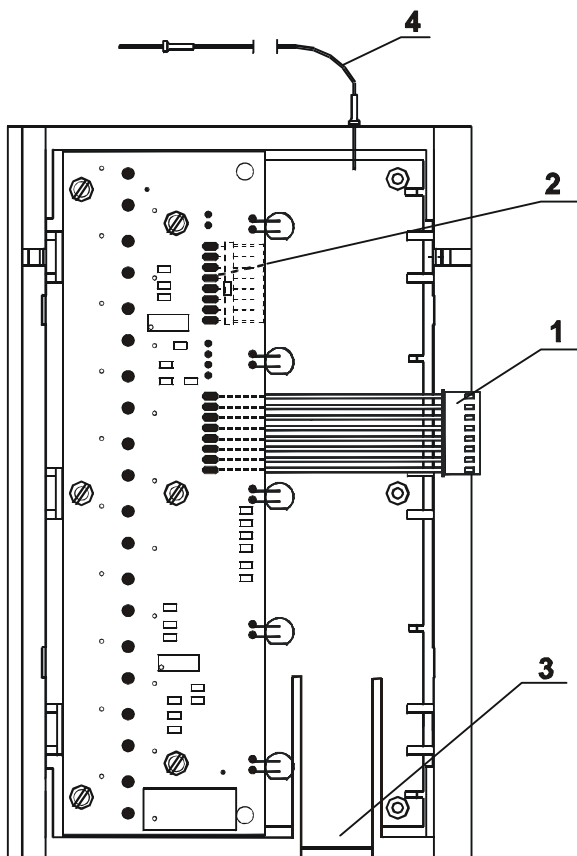
Obr. 4
Rozloženie ovládacích prvkov

Pozn. Na obr. je znázomený modul EV 4 FN 230 39. Modul 4 FN 230 35 má len 2 tlačidla - SČ 000 (10) a SČ 001 (11), modul 4 FN 230 38 má len 1 tlačidlo SČ 001 (11) – obr.8.



- | | |
|---|--|
| 1 – Svorky „+24“ a „-“ - prívod napájania zo sieťového zdroja | 6 – Tlačidlo RESET |
| 2 – Svorky „BUS1“ a „BUS2“ - komunikačná zbernica | 7 – LED stavu linky |
| 3 – Svorky „IN“, „OUT1“ a „OUT2“ - elektrický zámok | 8 – Konektor pre pripojenie tlačidlového modulu |
| 4 – RP1-3 - prvky pre nastavovanie akustických parametrov | 9 – Západka na uvoľnenie ochranného skla a menovky |
| 5 – JP1 - prepojka EVH/EVV | 10 – Montážna šnúra |

Obr. 5
Rozloženie montážnych prvkov modulu EV



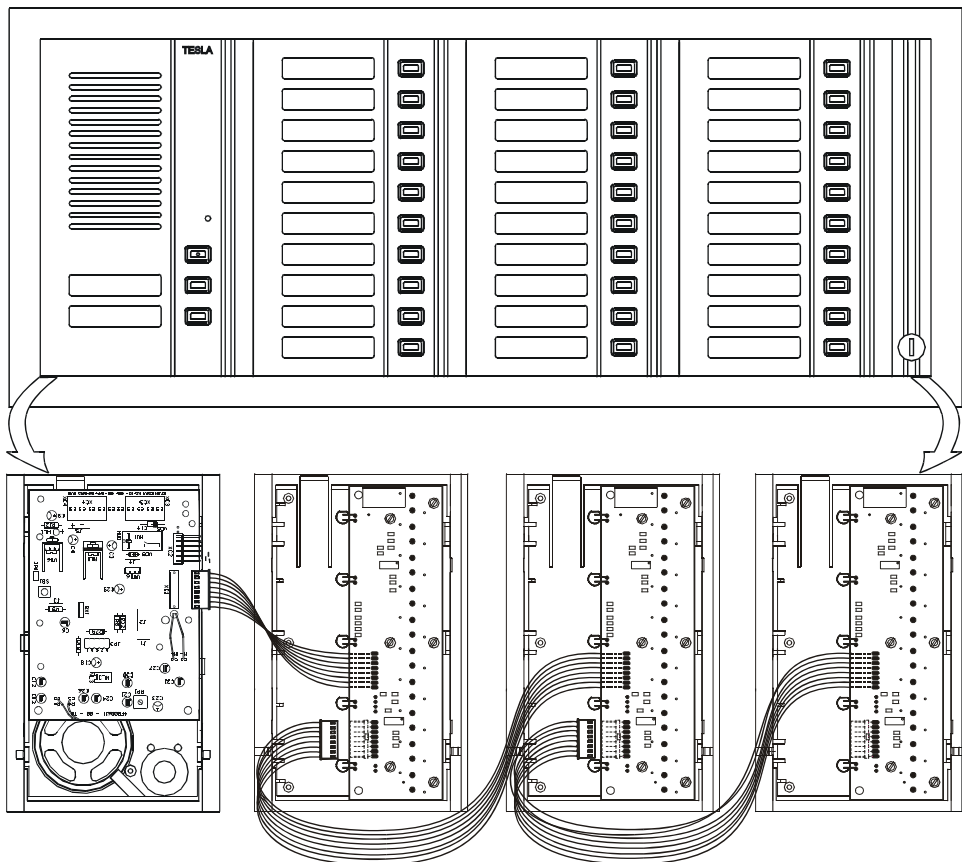
1 – Vodič s konektorom na prepojenie k EV alebo k predchádzajúcemu tlačidlovému modulu

3 – Zápalka na uvoľnenie ochranného skla a menovky

2 – Konektor na pripojenie nasledujúceho tlačidlového modulu

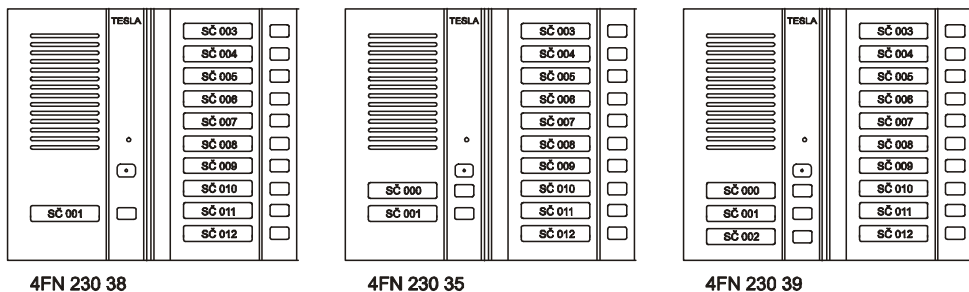
4 – Montážna šnúra

Obr. 6
Rozloženie montážnych prvkov tlačidlového modulu

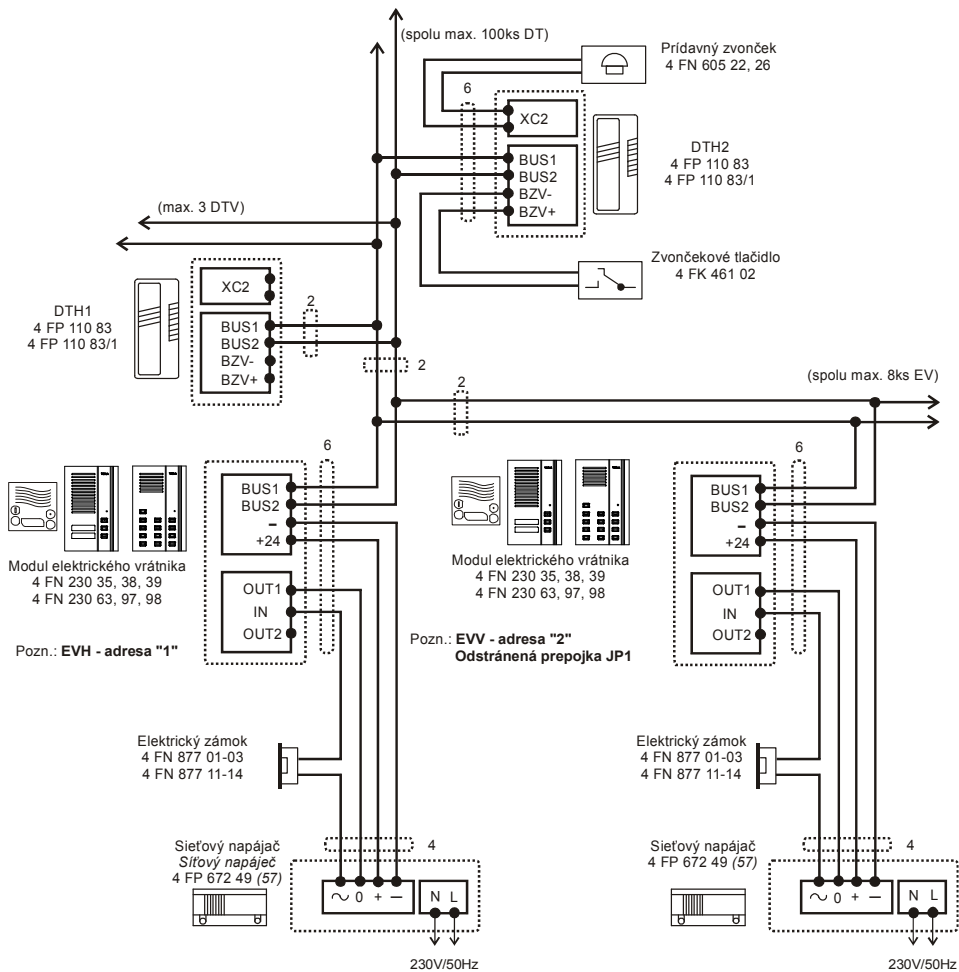


Obr. 7
Prepojenie jednotlivých modulov prepojavacím káblom

Pozn.: Pre pripojenie ďalšieho tabla s tlačidlovými moduli je nutné doobjednať predžiovací kábel 4 FF 650 54.



Obr. 8
Priradenie systémových čísel tlačidlám



Obr. 9
Schéma zapojenia DDS 2BUS

Pozn.: Pri inštaláciach do cca 50 tlačidiel priamej voľby účastníka (DTH) môže byť použitý sieťový zdroj 4 FN 672 57

Tabuľka systémových a interkomových čísiel pre 150 hlavných domácich telefónov a im prislúchajúcich vedľajších domácich telefónov.

SČ	IČ DTH	IČ DTV1	IČ DTV2	IČ DTV3	Poznámka
000	1111	1112	1113	1114	(1.tl. EV 4 FN 230 35,39)
001	1115	1116	1121	1122	(EV 4 FN 230 35, 38, 39)
002	1123	1124	1125	1126	(3.tl. EV 4 FN 230 39)
003	1131	1132	1133	1134	(1.tl. TT násl. po EV)
004	1135	1136	1141	1142	
005	1143	1144	1145	1146	
006	1151	1152	1153	1154	
007	1155	1156	1161	1162	
008	1163	1164	1165	1166	
009	1211	1212	1213	1214	
010	1215	1216	1221	1222	
011	1223	1224	1225	1226	
012	1231	1232	1233	1234	
013	1235	1236	1241	1242	
014	1243	1244	1245	1246	
015	1251	1252	1253	1254	
016	1255	1256	1261	1262	
017	1263	1264	1265	1266	
018	1311	1312	1313	1314	
019	1315	1316	1321	1322	
020	1323	1324	1325	1326	
021	1331	1332	1333	1334	
022	1335	1336	1341	1342	
023	1343	1344	1345	1346	
024	1351	1352	1353	1354	
025	1355	1356	1361	1362	
026	1363	1364	1365	1366	
027	1411	1412	1413	1414	
028	1415	1416	1421	1422	
029	1423	1424	1425	1426	
030	1431	1432	1433	1434	
031	1435	1436	1441	1442	
032	1443	1444	1445	1446	
033	1451	1452	1453	1454	
034	1455	1456	1461	1462	
035	1463	1464	1465	1466	
036	1511	1512	1513	1514	
037	1515	1516	1521	1522	
038	1523	1524	1525	1526	
039	1531	1532	1533	1534	
040	1535	1536	1541	1542	
041	1543	1544	1545	1546	
042	1551	1552	1553	1554	
043	1555	1556	1561	1562	
044	1563	1564	1565	1566	
045	1611	1612	1613	1614	
046	1615	1616	1621	1622	
047	1623	1624	1625	1626	
048	1631	1632	1633	1634	
049	1635	1636	1641	1642	

SČ	IČ DTH	IČ DTV1	IČ DTV2	IČ DTV3	Poznámka
050	1643	1644	1645	1646	
051	1651	1652	1653	1654	
052	1655	1656	1661	1662	
053	1663	1664	1665	1666	
054	2111	2112	2113	2114	
055	2115	2116	2121	2122	
056	2123	2124	2125	2126	
057	2131	2132	2133	2134	
058	2135	2136	2141	2142	
059	2143	2144	2145	2146	
060	2151	2152	2153	2154	
061	2155	2156	2161	2162	
062	2163	2164	2165	2166	
063	2211	2212	2213	2214	
064	2215	2216	2221	2222	
065	2223	2224	2225	2226	
066	2231	2232	2233	2234	
067	2235	2236	2241	2242	
068	2243	2244	2245	2246	
069	2251	2252	2253	2254	
070	2255	2256	2261	2262	
071	2263	2264	2265	2266	
072	2311	2312	2313	2314	
073	2315	2316	2321	2322	
074	2323	2324	2325	2326	
075	2331	2332	2333	2334	
076	2335	2336	2341	2342	
077	2343	2344	2345	2346	
078	2351	2352	2353	2354	
079	2355	2356	2361	2362	
080	2363	2364	2365	2366	
081	2411	2412	2413	2414	
082	2415	2416	2421	2422	
083	2423	2424	2425	2426	
084	2431	2432	2433	2434	
085	2435	2436	2441	2442	
086	2443	2444	2445	2446	
087	2451	2452	2453	2454	
088	2455	2456	2461	2462	
089	2463	2464	2465	2466	
090	2511	2512	2513	2514	
091	2515	2516	2521	2522	
092	2523	2524	2525	2526	
093	2531	2532	2533	2534	
094	2535	2536	2541	2542	
095	2543	2544	2545	2546	
096	2551	2552	2553	2554	
097	2555	2556	2561	2562	
098	2563	2564	2565	2566	
099	2611	2612	2613	2614	

SČ	IČ DTH	IČ DTV1	IČ DTV2	IČ DTV3	Poznámka
100	2615	2616	2621	2622	
101	2623	2624	2625	2626	
102	2631	2632	2633	2634	
103	2635	2636	2641	2642	
104	2643	2644	2645	2646	
105	2651	2652	2653	2654	
106	2655	2656	2661	2662	
107	2663	2664	2665	2666	
108	3111	3112	3113	3114	
109	3115	3116	3121	3122	
110	3123	3124	3125	3126	
111	3131	3132	3133	3134	
112	3135	3136	3141	3142	
113	3143	3144	3145	3146	
114	3151	3152	3153	3154	
115	3155	3156	3161	3162	
116	3163	3164	3165	3166	
117	3211	3212	3213	3214	
118	3215	3216	3221	3222	
119	3223	3224	3225	3226	
120	3231	3232	3233	3234	
121	3235	3236	3241	3242	
122	3243	3244	3245	3246	
123	3251	3252	3253	3254	
124	3255	3256	3261	3262	
125	3263	3264	3265	3266	
126	3311	3312	3313	3314	
127	3315	3316	3321	3322	
128	3323	3324	3325	3326	
129	3331	3332	3333	3334	
130	3335	3336	3341	3342	
131	3343	3344	3345	3346	
132	3351	3352	3353	3354	
133	3355	3356	3361	3362	
134	3363	3364	3365	3366	
135	3411	3412	3413	3414	
136	3415	3416	3421	3422	
137	3423	3424	3425	3426	
138	3431	3432	3433	3434	
139	3435	3436	3441	3442	
140	3443	3444	3445	3446	
141	3451	3452	3453	3454	
142	3455	3456	3461	3462	
143	3463	3464	3465	3466	
144	3511	3512	3513	3514	
145	3415	3516	3521	3522	
146	3523	3524	3525	3526	
147	3531	3532	3533	3534	
148	3535	3536	3541	3542	
149	3543	3544	3545	3546	

ZÁRUČNÝ LIST

Výrobok pred odoslaním od výrobcu bol preskúšaný, no napriek tomu sa môžu vyskytnúť poruchy spôsobené chybou materiálu, alebo iným zavinením v procese výroby. V prípade, že chyby budú takéhoto charakteru, výrobok opravíme na vlastné náklady za predpokladu, že budú dodržané nasledovné podmienky:

1. Reklamácia bude uplatnená v záručnej dobe
2. Výrobok bol správne namontovaný a zapojený v súlade s návodom pre montáž tohoto zariadenia.
3. Výrobok nebol poškodený nedbalým používaním.
4. K reklamácií bude predložený výrobok kompletný, čistý a so záručným listom opatreným pečiatkou predajne s čitateľným dátumom predaja.

Pre záruky platia ustanovenia v zmysle Občianskeho zákonníka.

Bez dátumu predaja a pečiatky predajne je záručný list neplatný a oprava nebude uskutočnená v rámci záruky. Ani dodatočné zaslanie záručného listu neberieme do úvahy. K výrobku je potrebné pripojiť aj písomný dôvod reklamácie.

Záručné a pozáručné opravy vykonáva:

V SR: TESLA STROPKOV, a.s., ORK – reklamačné oddelenie
091 12 STROPKOV
tel.: 054/742 2494, kl. 377
fax: 054/742 3362
servis@tesla.sk
www.tesla.sk

V ČR: TESLA STROPKOV – ČECHY, a.s.
503 25 Dobřenice
tel.: 495 800 519
fax: 495 451 239
servis@teslastropkov.cz
www.teslastropkov.cz

Typ výrobku			
Dátum a podpis TK			
Dátum predaja Podpis a pečiatka			
Dátum reklamácie			
Dátum prijatia do opravy			
Dátum opravy a podpis opravára			
Opravený výrobok prevzal dňa, podpis			

