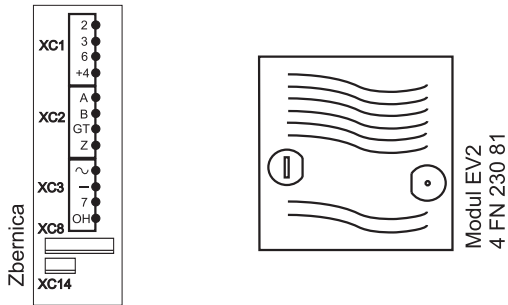
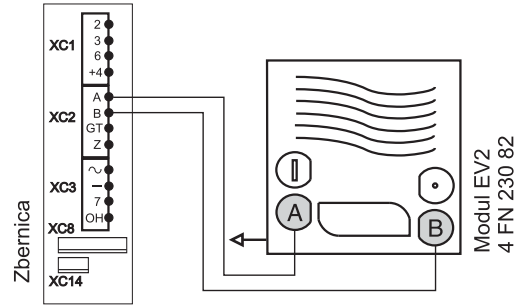


# Radenie tlačidiel v nadväznosti na prepojku medzi zbernicou a modulom tlačidlového bloku US KARAT

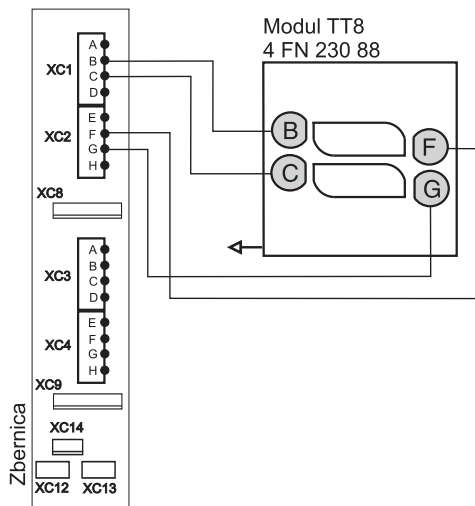
Modul elektrického vrátnika EV 0



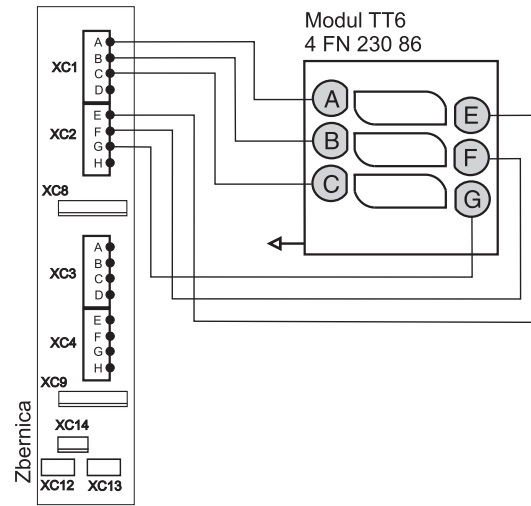
Modul elektrického vrátnika EV 2



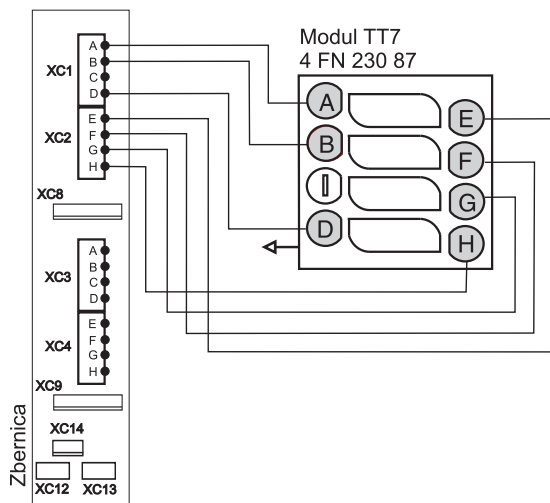
Modul tlačidiel TT 4



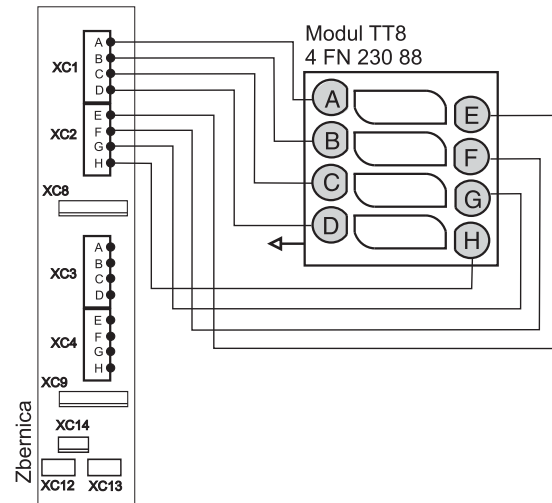
Modul tlačidiel TT 6



Modul tlačidiel TT 7



Modul tlačidiel TT 8



# Radenie tlačidiel v nadväznosti na prepojkku medzi zbernicou a modulom tlačidlového bloku US KARAT

## Jednostranný modul tlačidiel

