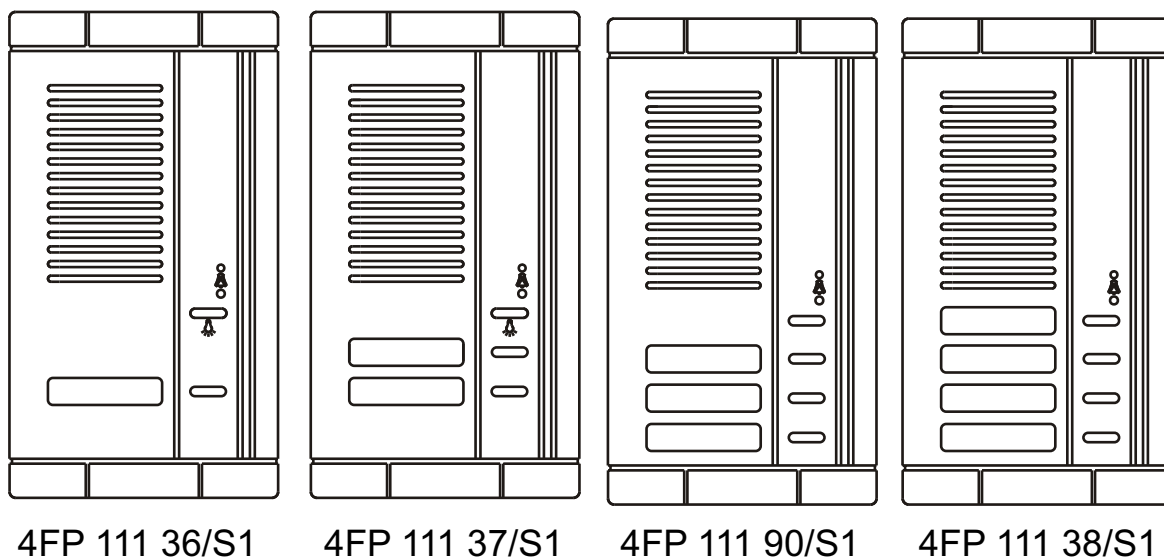


Návod na obsluhu a montáž
elektrických vrátníků
EV 94/S1

Návod na obsluhu a montáž
elektrických vrátných
EV 94/S1





1. Použitie.


Elektrické vrátniky typu EV94/S1 sú určené pre spoluprácu s domácimi telefónmi (DT) typu DT85 4FP 210 36, 37; typu DT 93 4FP 210 51÷55, typu ELEGANT 4FP 211 01, 02 a typu ESO 4FP 211 21, 22; sieťovými napájačmi (SN) 4FP 672 54÷56 alebo 4FP 672 62, 63 (pre jednosmerné zámky) a elektrickými zámkami (EZ) 4FN 877 01, 02, 03, 11, 12, 13, 14 alebo 4FN 877 15÷20.

2. Montáž

Elektrické vrátniky EV94/S1 odporúčame montovať:

- na montážnu škatuľu 4FF 070 28 pod omietku - pod prístrešok
- na kovový panel s otvorom podľa obr. 1 (bez montážnej škatule) - pod prístrešok
- so strieškou nad omietku 4FF 169 69 (SNO) obr. 4, resp. na vstupnú branu, ktorá je prispôsobená pre upevnenie striešky podľa obr. 2
- s rámčekom 4FA 127 15 na montážnu škatuľu 4FF 070 28 pod omietku (RPO) - pod prístrešok
- so strieškou 4FF 169 61 na montážnu škatuľu 4FF 070 28 pod omietku (SPO), obr. 3


Pri montáži všetkých typov týchto EV, je potrebné dodržať nasledovné odporúčania:


- EV montujeme vo výške 1,3÷1,5 m od podlahy v prostredí s teplotou od -25°C do $+40^{\circ}\text{C}$ pri max. relat. vlhkosti 80%, pričom montážne miesto musí byť chránené pred stekajúcou a striekajúcou vodou.
 - Pred osadením škatule v múre je potrebné na škatuli preraziť otvory na predlisovaných miestach pre vyústenie prívodných vodičov. Rozmer otvoru v múre pre škatuľu má byť min. 191x115 mm, hĺbka 40 mm.
 - Pre EV montované nad omietku so vstupom prívodného kábla zospodu krytu, je potrebné preraziť predlisovaný otvor a osadiť pribalenú gumovú priechodku.
 - Pred montážou najprv vysunieme prstami krytky zakrývajúce otvory upevňovacích skrutiek v smere vyznačenom šípkou (obr. 6) pri súčasnom tlačení v mieste označenom symbolom .
 - Krytky menoviek vyberieme podľa obr. 8.
 - Pri nasadzovaní krytiel najprv vložíme priesvitný štítok, menovku a nakoniec zasunieme krytku, ako je to vyznačené na obr. 8.
 - Počas pripájania vodičov na svorkovnice môžeme modul EV upevniť na škatuľu v múre do montážnej polohy, ako je vyznačené na obr. 7.
 - Upevnenie EV na škatuľu v múre uskutočníme dvomi skrutkami 4FA 083 45 pomocou kľúča 4FA 100 05 (pribalené k EV) podľa obr. 8.
 - Pripojenie vodičov na svorkovnice uskutočníme v nadväznosti na žiadanú funkciu komplexného domáceho dorozumievacieho zariadenia podľa zapojení uvedených v tomto návode.
- Hrubo vyznačené vodiče sa využívajú na pripojenie EZ, pričom odpor slučky pre spínanie EZ nesmie prekročiť 4Ω . Ak vedenie nespĺňa túto podmienku, odporúčame použiť na spínanie EZ "Spínací modul EZ" 4FK 176 66. Odpor ostatných prepojujúcich vodičov môže byť max. 7Ω .

3. Obsluha

Rozloženie ovládacích prvkov je zobrazené na obr. 5. Stlačením príslušného vyzváňacieho tlačidla vedľa menovky vyzvoníme požadovaného účastníka.

Hovorová komunikácia je umožnená, ak vyzvonенý účastník zodvihne mikrotelefón na DT.

Pri zníženej viditeľnosti je možné menovky osvetliť stlačením podsvieteného tlačidla (označené symbolom ). Štvortlačidlový EV má trvalé podsvietenie menoviek.

LED dióda označená symbolom  svieti počas obsadenia hovoru, t. j. vtedy, ak je hovorová komunikácia medzi dvoma DT alebo medzi DT a druhým EV. V prípade akustickej spätnej väzby (rozpískavanie v EV), odpojte vodič na komunikačnom bloku zo svorky "2" a pripojte ho na svorku "3", resp. pomocou odpor. trimrov RP1 a RP2 na komunikačnom bloku znížte úroveň signálov.

UPOZORNENIE:

- EV sa nesmú montovať na miesta, kde by boli vystavené vysokej prašnosti, veľkej vlhkosti, stekajúcej a striekajúcej vode, vibráciám a teplote mimo určeného rozsahu.
- Štvortlačidlové EV majú trvalé podsvietenie menoviek, preto sa nesmú používať v zostavách tlačidlových tabiel!

1. Použití.


Elektrické vrátníky typu EV94/S1 jsou určena pro spolupráci s domácími telefony (DT) typu DT85 4FP 210 36, 37; typu DT93 4FP 210 51÷55, typu ELEGANT 4FP 211 01, 02 a typu ESO 4FP 211 21, 22; síťovými zdroji (SZ) 4FP 672 54÷56 nebo 4FP 672 62, 63 (pro stejnosměrné zámky) a elektrickými zámky (EZ) 4FN 877 01, 02, 03, 11, 12, 13, 14 nebo 4FN 877 15÷20.

2. Montáž



Elektrické vrátníky EV94/S1 doporučujeme montovat:

- na montážní krabici 4FF 070 28 pod omítku - pod přístřešek
- na kovový panel s otvorem podle obr. 1 (bez montážní krabice) - pod přístřešek
- se stříškou nad omítku 4FF 169 69 (SNO) obr. 4, resp. na vstupnou bránu, která je přispůsobená pro upevnění stříšky podle obr. 2
- s rámečkem 4FA 127 15 na montážní krabici 4FF 070 28 pod omítku (RPO) - pod přístřešek
- se stříškou 4FF 169 61 na montážní krabici 4FF 070 28 pod omítku (SPO), obr. 3

Při montáži všech typů těchto EV, je třeba dodržet následující pokyny:

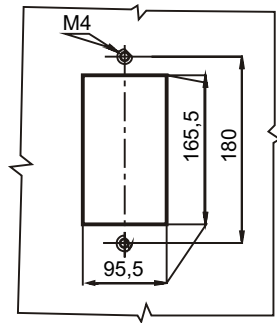
- a) EV montujeme 1,3÷1,5 m od úrovně podlahy v prostředí od -25°C do +40°C při max. relat. vlhkosti 80%, přičemž montážní místo musí být chráněno před stékající a stříkající vodou.
- b) Před osazením krabice do zdi je třeba prorazit otvory na předlisovaných místech pro vyústění přívodních vodičů k EV. Rozměr otvorů ve zdi pro krabici má být min. 191 x 115 mm, hloubka 40 mm.
- c) U EV montovaných nad omítku, se vstupem přívodního kabelu ze spodní části krytu, je třeba prorazit předlisovaný otvor a osadit přibalenou gumovou průchodku.
- d) Před montáží nejprve prstama vysuneme krytky zakrývající otvory upevňovacích šroubků ve směru vyznačeném šipkou (obr. 6) při současném tlačení v místě označeném symbolem .
- e) Krytky jmenovek vybereme podle obr. 8.
- f) Při nasazování krytek nejprve vložíme průsvitný štítek, jmenovku a nakonec zasuneme krytku, jak je vyznačeno na obr. 8.
- g) Po dobu připojování vodičů na svorkovnice se může modul EV upevnit na krabici ve zdi do montážní polohy podle obr. 7.
- h) Upevnění EV na krabici ve zdi provedeme dvěma šroubky 4FA 083 45 pomocí klíče 4FA 100 05 (přibalené k EV) podle obr. 8.
- i) Připojení vodičů na svorkovnice provedeme v návaznosti na žádanou funkci komplexního domácího dorozumívacího zařízení podle zapojení uvedených v tomto návodě.
- j) Vodiče vyznačené silnou čarou se využívají na připojení EZ, přičemž odpor smyčky pro spínání EZ nesmí překročit 4Ω. Když vedení nesplňuje danou podmínku, doporučujeme použít na spínání EZ "Spínací modul EZ" 4FK 176 66. Odpor ostatních propojovacích vodičů může být max. 7 Ω.

3. Obsluha

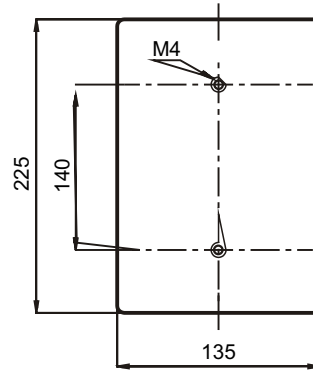
Rozložení ovládacích prvků je zobrazeno na obr. 5. Stisknutím příslušného vyzváněcího tlačítka vedle jmenovky vyzvoníme požadovaného účastníka. Hovorová komunikace je umožněná, když vyzvoněný účastník zvedne mikrotelefon na DT. Při snížené viditelnosti je možné jmenovky osvětlit stisknutím podsvíceného tlačítka (označené symbolem ). Čtyřtlačítkový EV má trvalé podsvícení jmenovek. LED dioda označená symbolem  svítí po dobu obsazení hovoru, t. j. když je hovorová komunikace mezi dvěma DT nebo mezi DT a druhým EV. V případě akustické zpětné vazby (rozpískávání EV), odpojte vodič na komunikačním bloku ze svorky "2" a připojte ho na svorku "3", resp. pomocí odpor. trimrů RP1 a RP2 na komunikačním bloku snižte úroveň signálů.

UPOZORNĚNÍ:

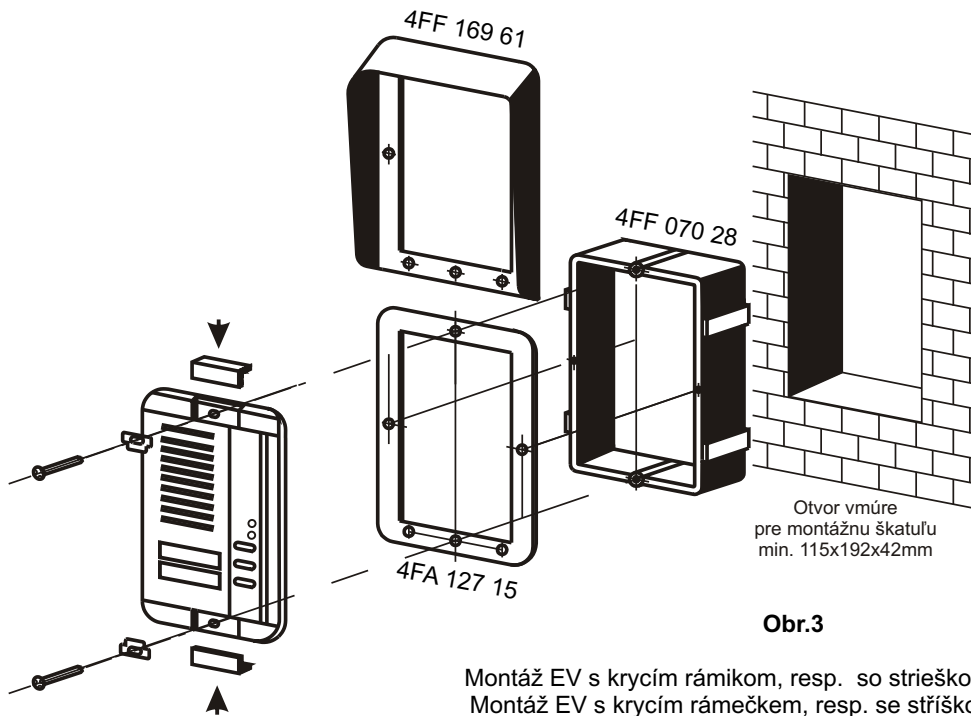
1. EV se nesmějí montovat na místa, kde by byly vystaveny vysoké prašnosti, velké vlhkosti, stékající a stříkající vodě, vibracím a teplotě mimo určený rozsah.
2. Čtyřtlačítkový EV mají trvalé podsvícení jmenovek, proto se nesmějí používat v sestavách tlačítkových tabel!



Obr. 1

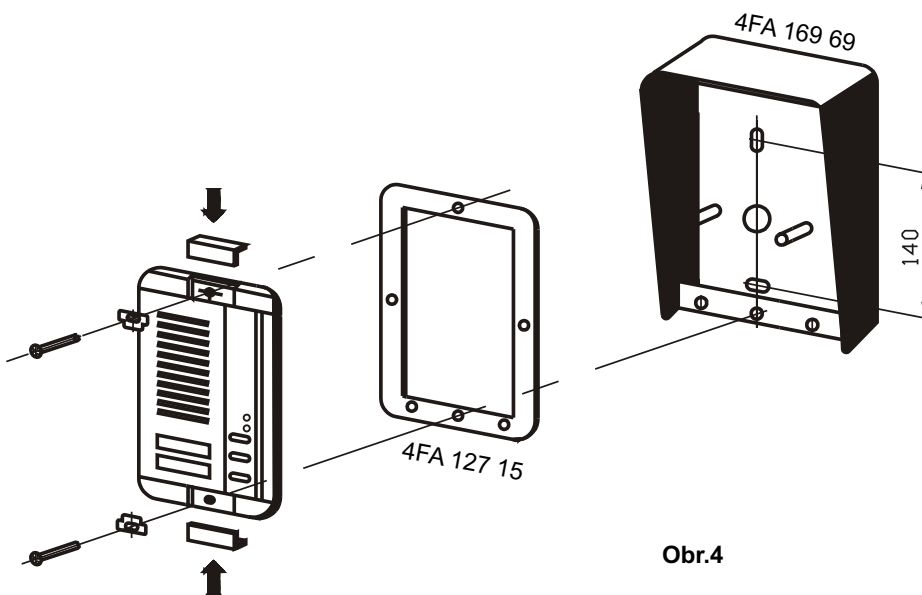


Obr. 2



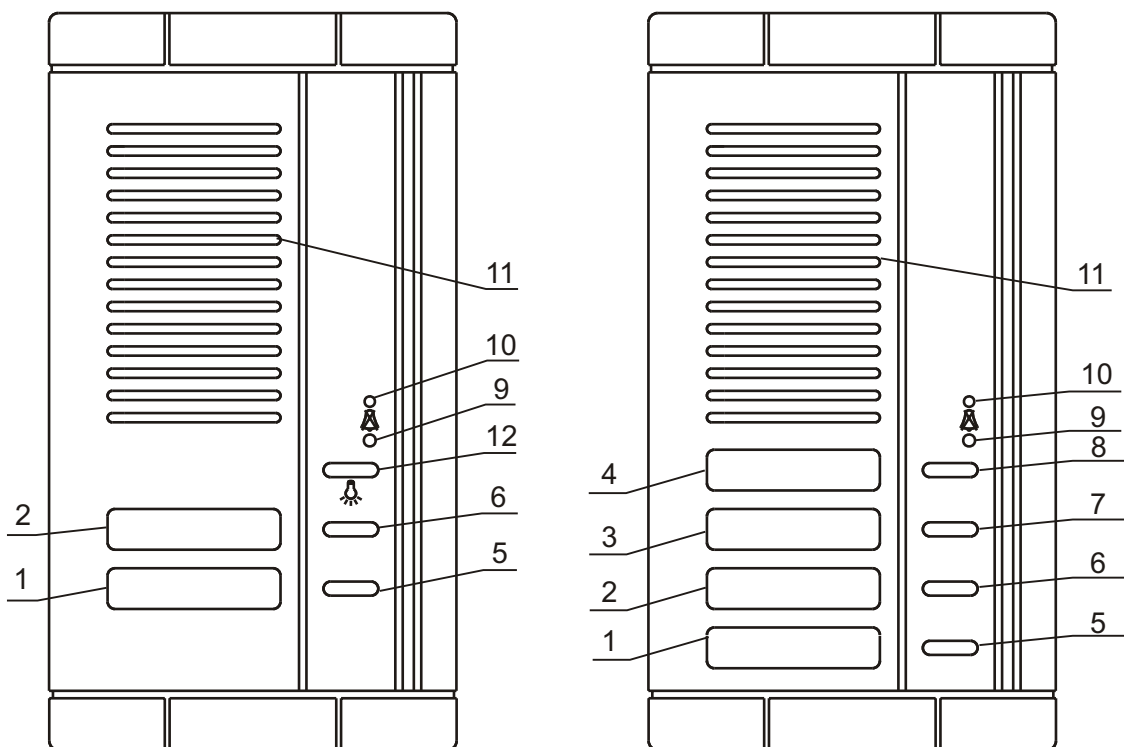
Obr.3

Montáž EV s krycím rámikom, resp. so striškou pod omietku
 Montáž EV s krycím rámečkom, resp. se striškou pod omítku



Obr.4

Montáž EV so striškou nad omietku
 Montáž EV se striškou nad omítku

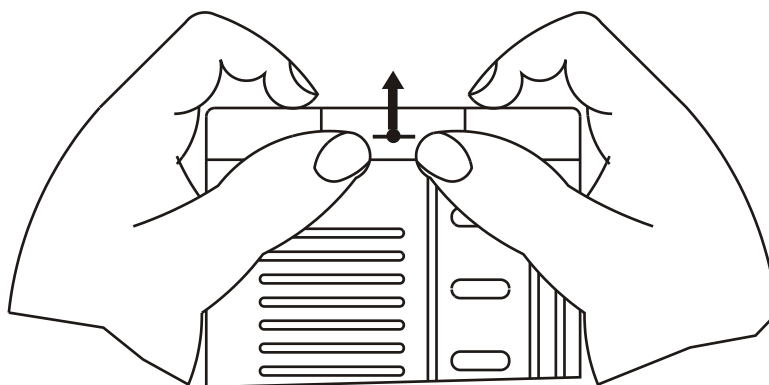


- 1÷4 - menovky pre tlačidla A-D
- 5÷8 - tlačidla A-D
- 9 - LED dióda obsadenia hovoru
- 10 - mikrofón
- 11 - reproduktor
- 12 - tlačidlo pre podsvetlenie menoviek

- 1÷4 - jmenovky pro tlačítka A-D
- 5÷8 - tlačítka A-D
- 9 - LED dioda obsazení hovoru
- 10 - mikrofon
- 11 - reproduktor
- 12 - tlačítko pro podsvícení jmenovek

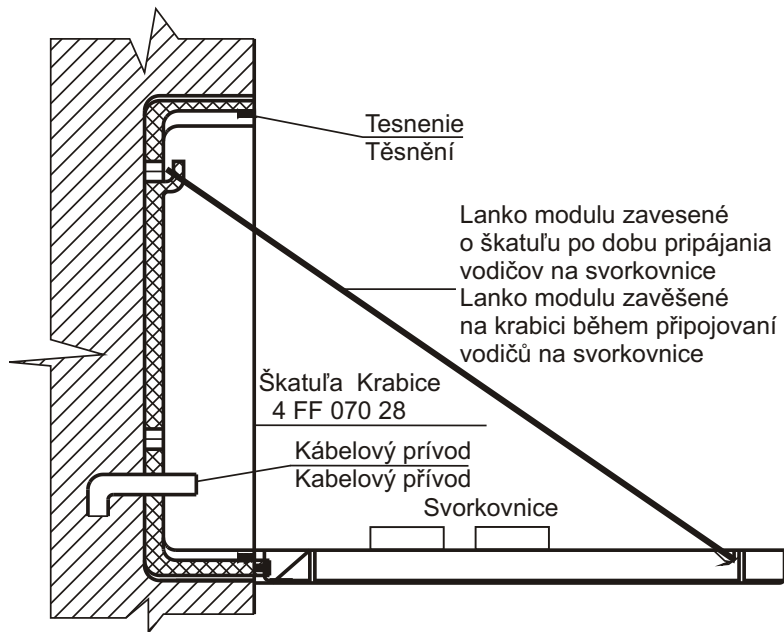
Obr.5

Rozloženie ovládacích prvkov
Rozložení ovládacích prvků



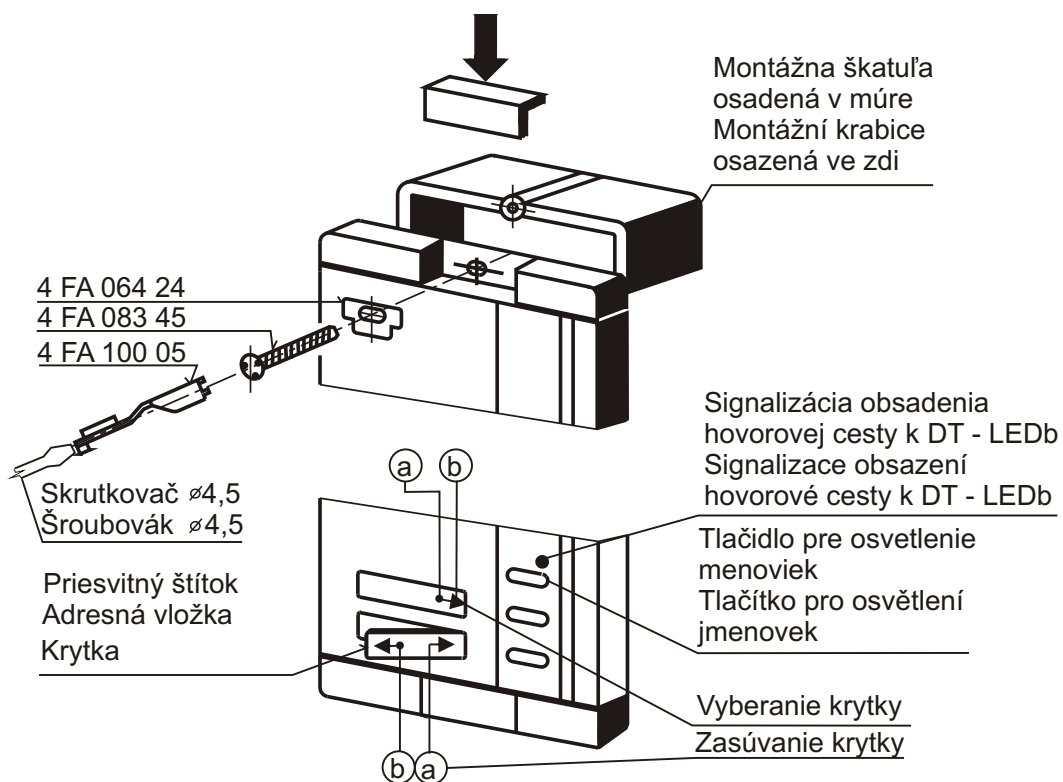
Obr.6

Vysunutie krytky pred montážou modulu EV
Vysunutí krytky před montáží modulu EV



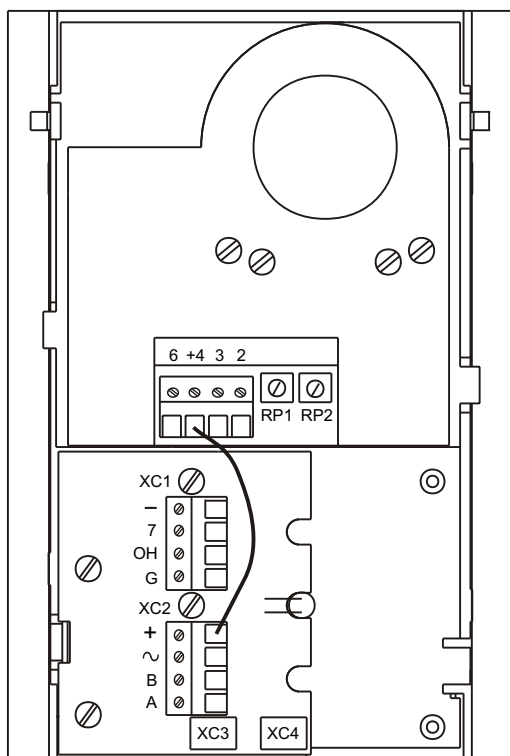
Obr.7

EV v montážnej polohe
EV v montážní poloze

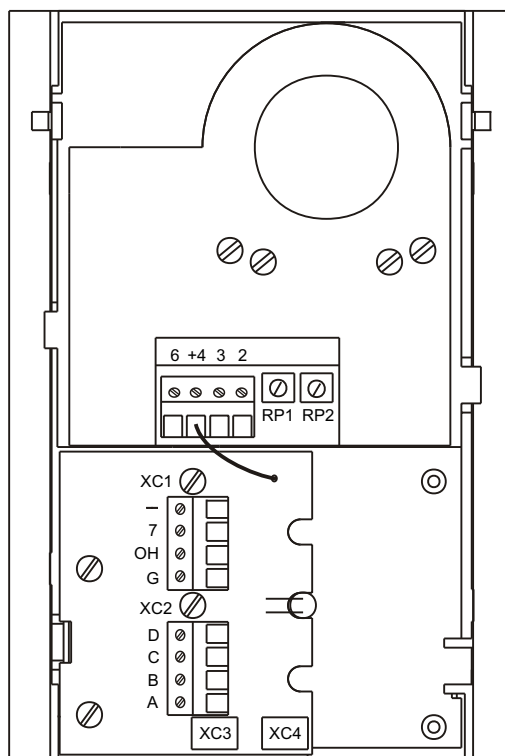


Obr.8

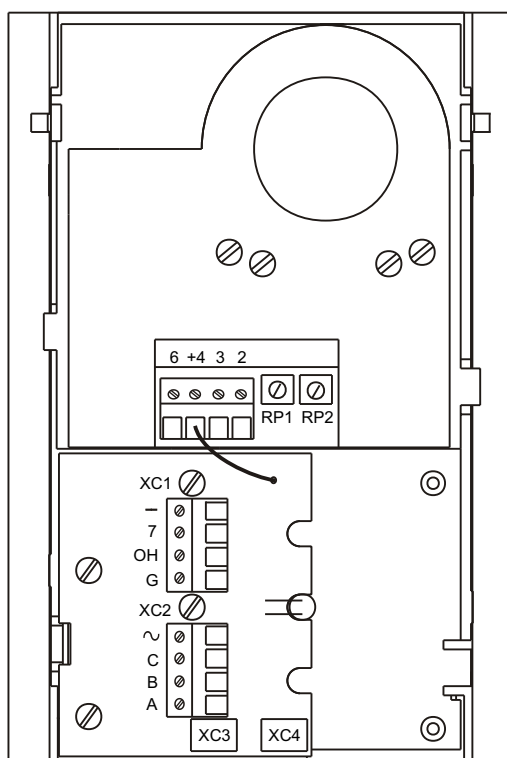
Upevnenie EV na montážnu škatuľu
Upevnění EV na montážní krabici



4FP 111 36/S1 4FP 111 37/S1



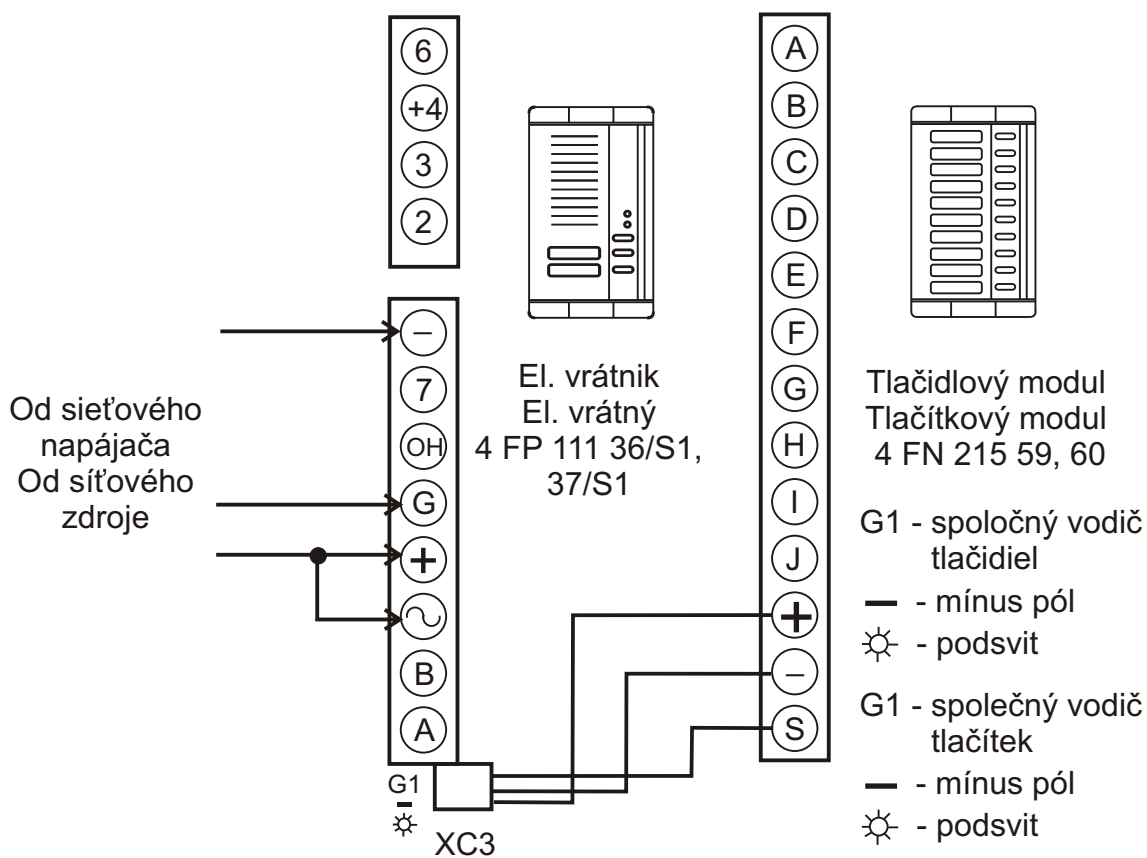
4FP 111 38/S1



4FP 111 90/S1

Obr. 9

Pohľad na označenie svoriek svorkovnic pre jednotlivé typy EV.
 Pohľad na označení svorek svorkovnic pro jednotlivé typy EV.



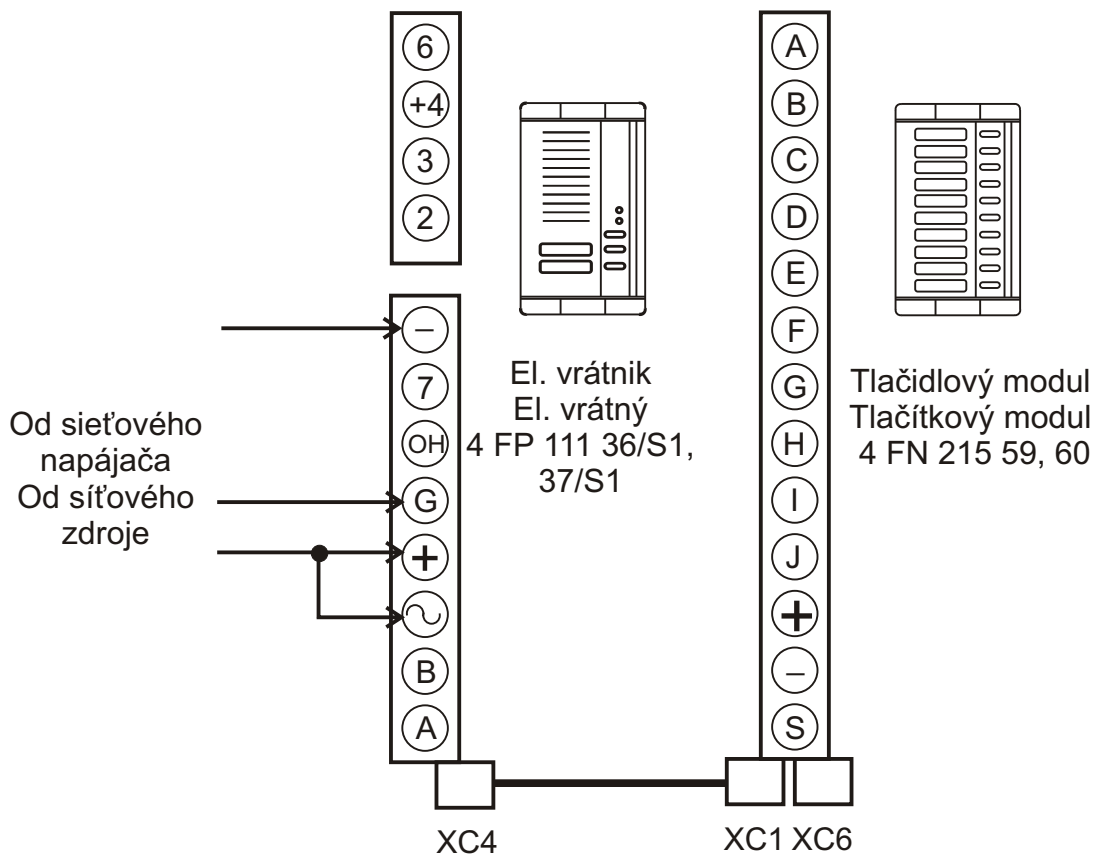
Obr. 10

Montáž do systému bez zvukovej signalizácie.

Z prepojovacieho vodiča odstriháme jeden konektor a voľné konce vodičov pripojíme na nasledujúci modul tlačidiel. Pri tejto výmene systém nadobudne funkciu zvukovej signalizácie.

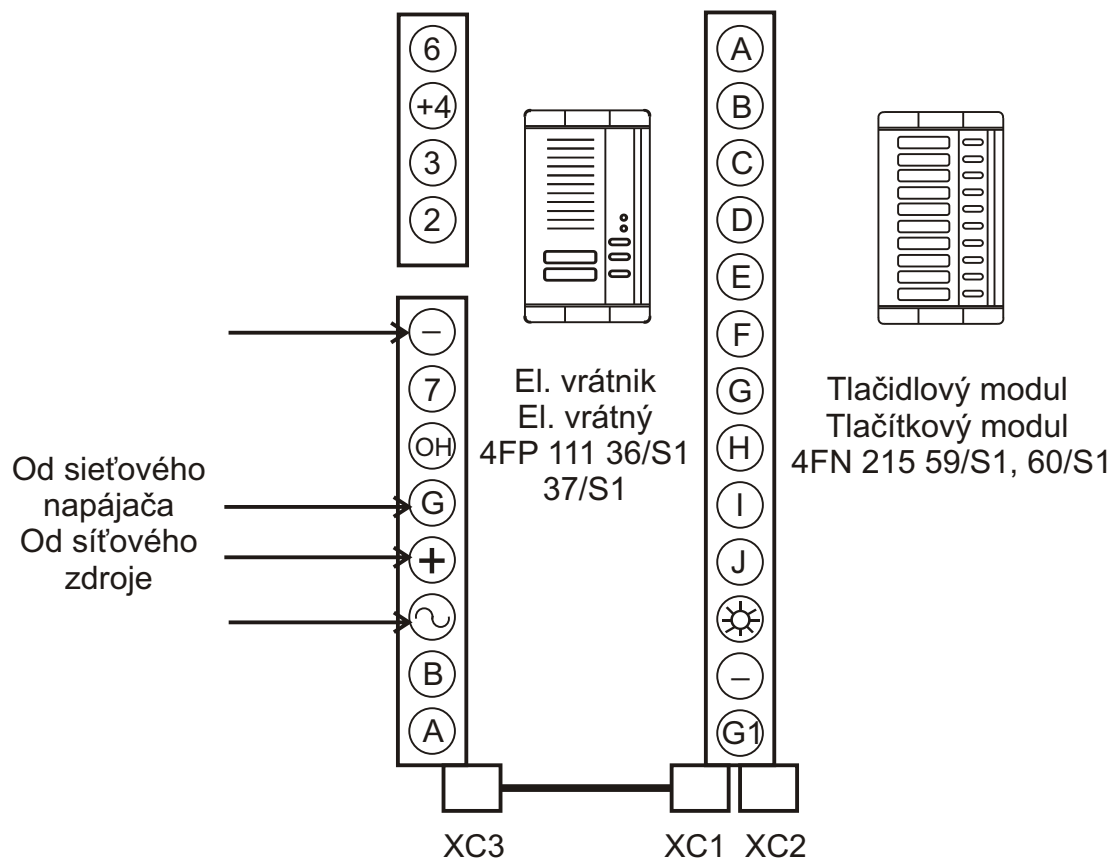
Montáž do systému bez zvukové signalizace.

Z přepojovacího vodiče odstříháme jeden konektor a volné konce vodičů připojíme na následující modul tlačítek. Při této výměně systém získá funkci zvukové signalizace.



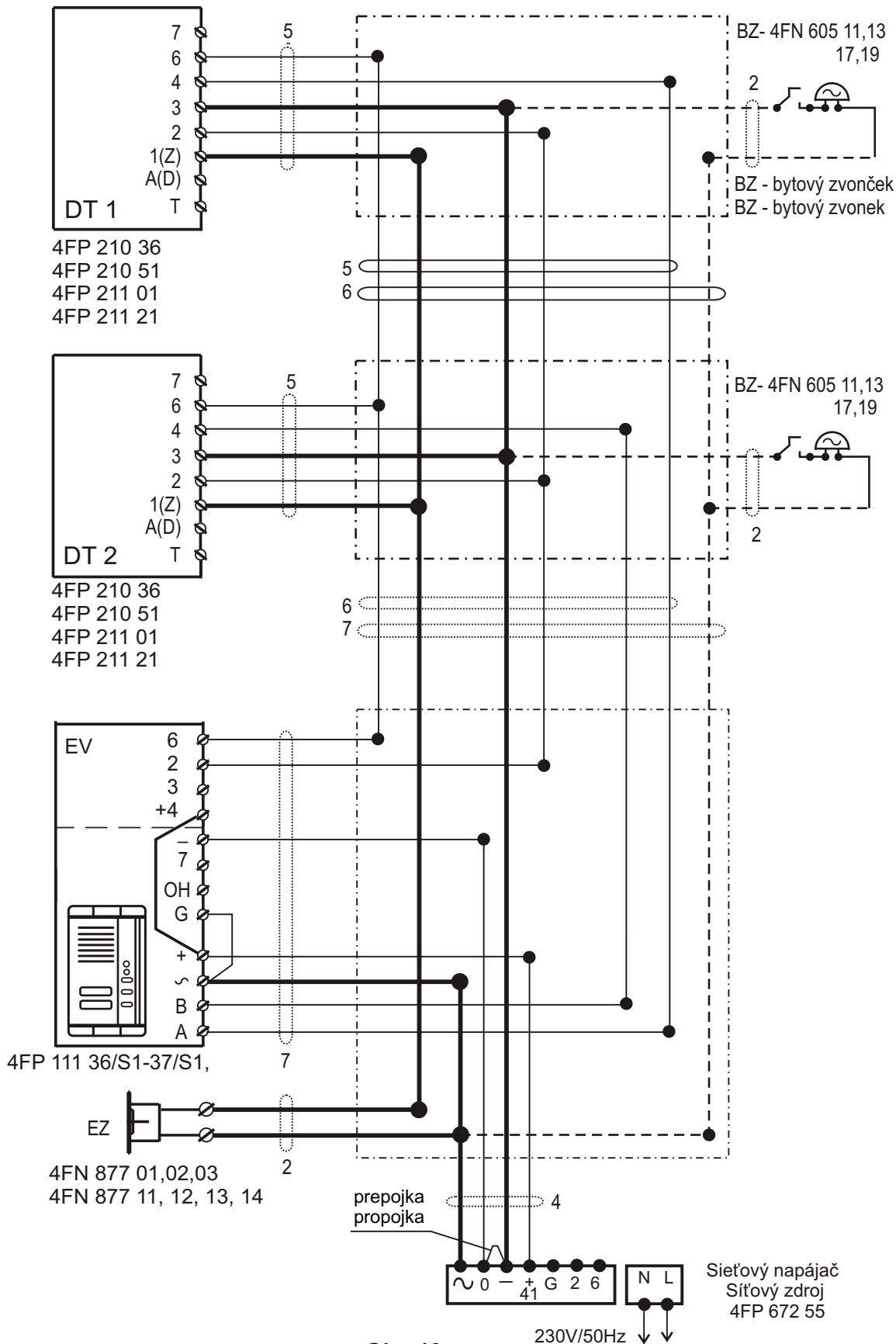
Obr. 11

Montáž do systému so zvukovou signalizáciou a s trvalým podsvitom.
 Pri tejto výmene systém nadobudne funkciu podsvitu menoviek pomocou tlačidla.
 Montáž do systému se zvukovou signalizací s trvalým podsvitem.
 Při této výměně systém získá funkci podsvitu jmenovek pomocí tlačítka.



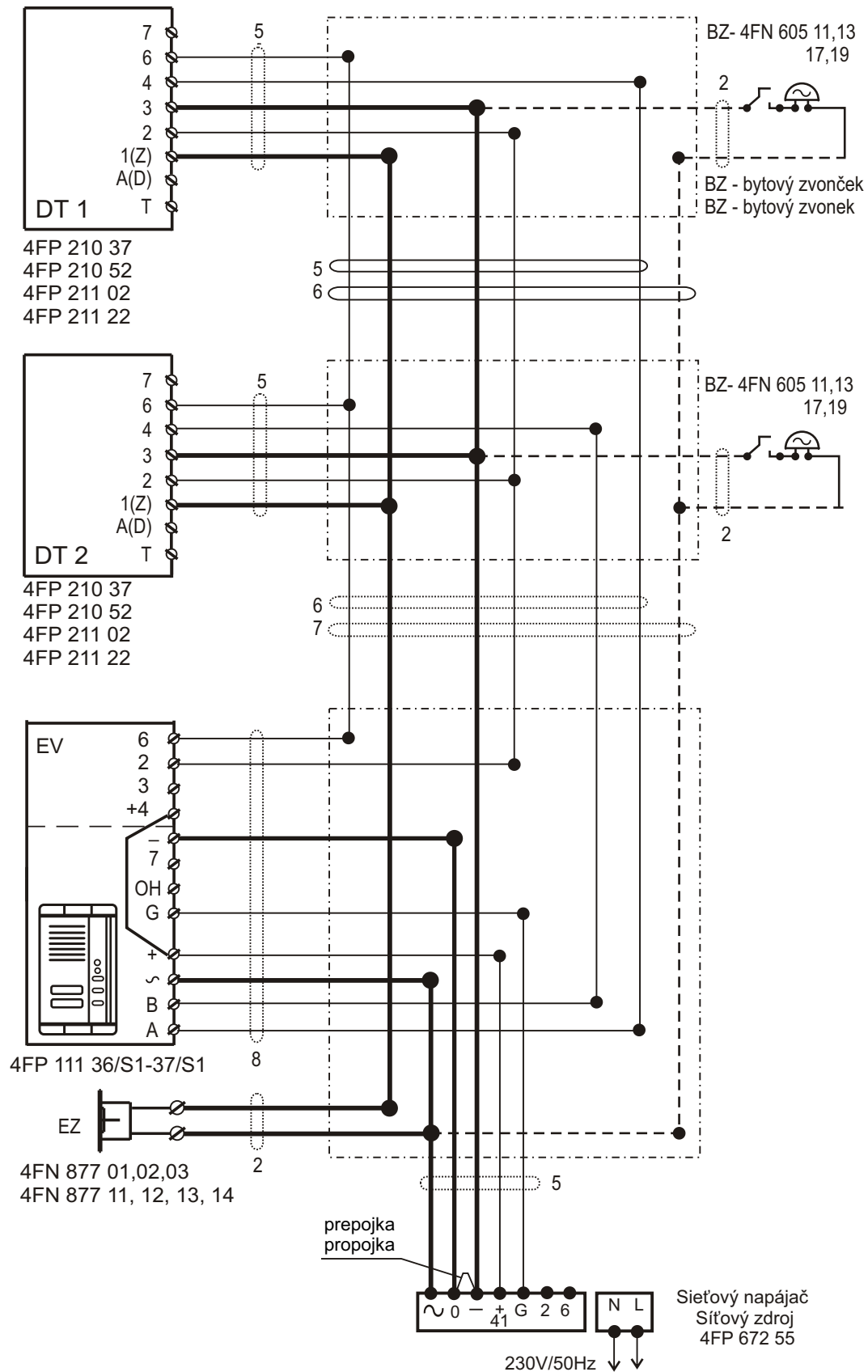
Obr. 12

Montáž do systému so zvukovou signalizáciou v rade S1, a s tlačidlom na podsvit menoviek.
 Montáž do systému se zvukovou signalizací v řadě S1 a s tlačítkem na podsvit jmenovek.



Obr. 13

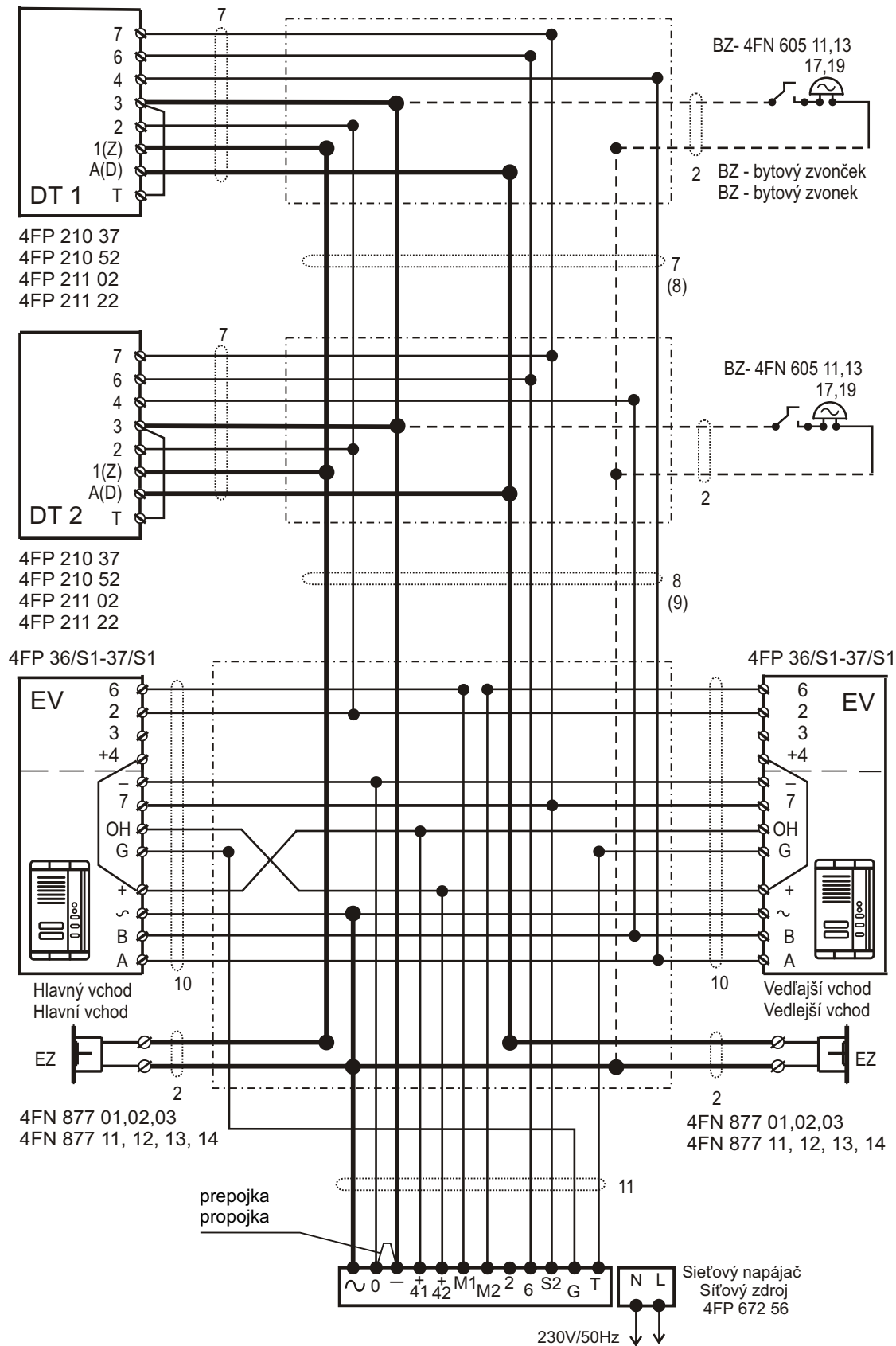
Zapojenie 1-tlač, resp. 2- tlač. EV s domácimi telefónami s "bzučiacovým" vyzváňaním 4FP 210 36, 4FP 210 51, 4FP 211 01 a 4FP 211 21. Čiarkovane naznačená možnosť zapojenia bytového zvončeka.
 Zapojení 1-tlač, resp. 2- tlač. EV s domácimi telefonami s "bzučiacovým" vyzváňaním DT 4FP 210 36, 4FP 210 51, 4FP 211 01 a 4FP 211 21. Čárkovane naznačená možnosť zapojení bytového zvonku.



Obr. 14

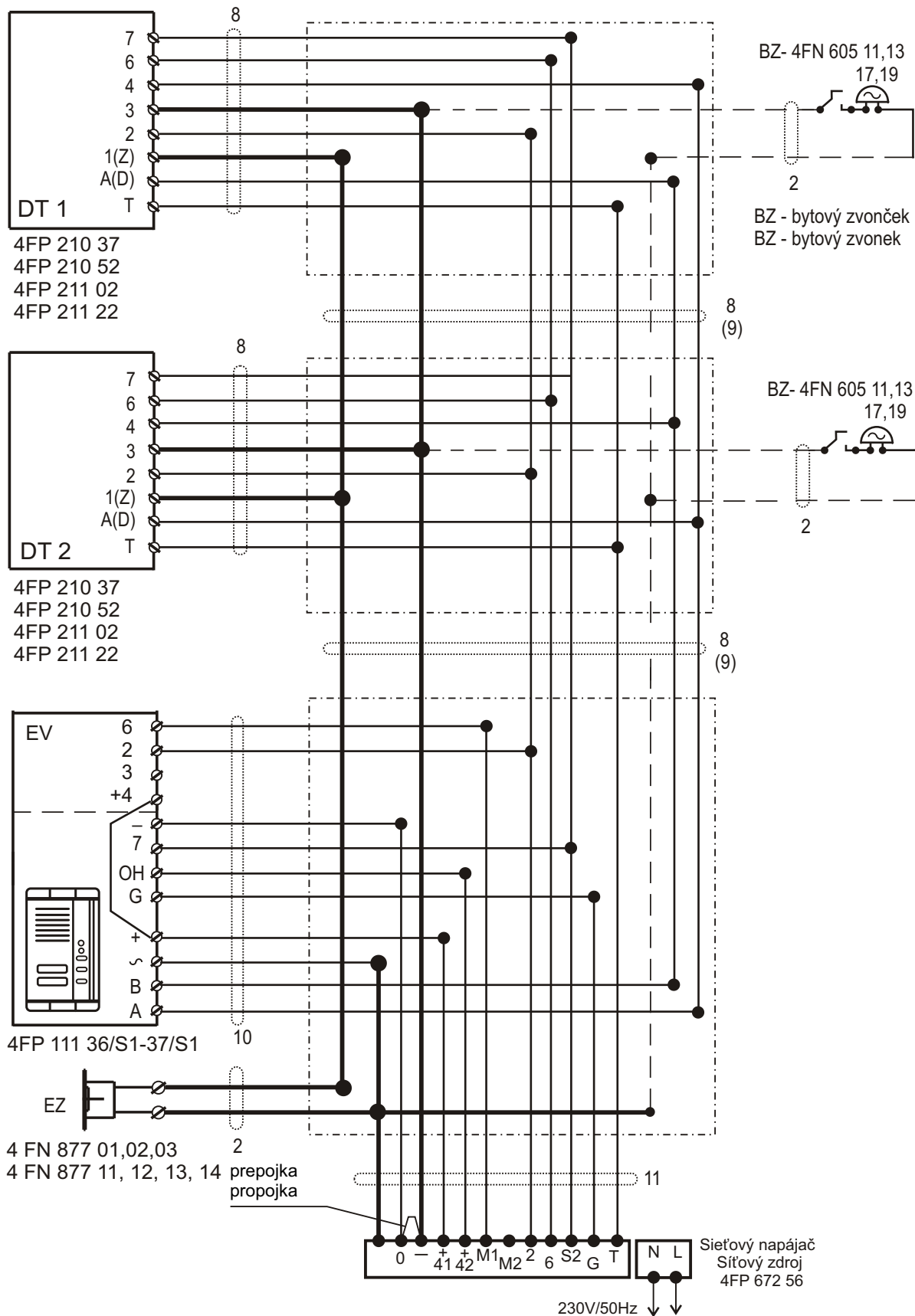
Zapojenie 1-tlač. resp. 2-tlač. EV s domácimi telefonami s elektronickým vyzváňaním (bez bzučiaka)
4FP 210 37, 4FP 210 52, 4FP 211 02, 4FP 211 22. Čiarkovane naznačené zapojenie bytového zvončeka.

Zapojení 1-tlač. resp. 2-tlač. EV s domácimi telefonami s elektronickým vyzváňaním (bez bzučáku)
4FP 210 37, 4FP 210 52, 4FP 211 02, 4FP 211 22. Čárkovane naznačené zapojení bytového zvonku.



Obr. 15

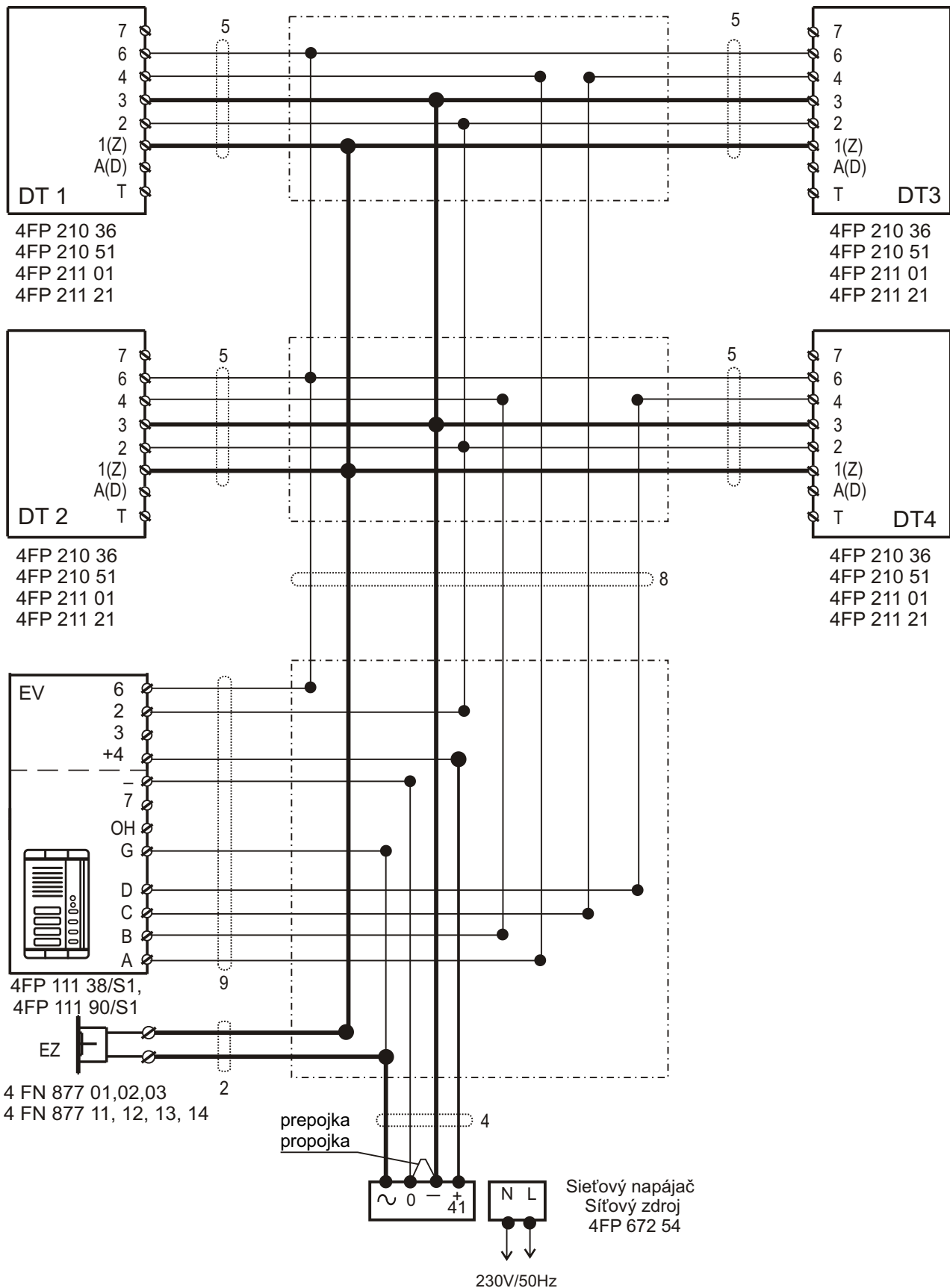
Zapojenie 1-tlač, resp. 2-tlač. EV pre dva vchody (pre 2 EV).
Ostatné vlastnosti zapojenia zhodné so zapojením na obr. 10.
Zapojení 1-tlač, resp. 2-tlač. EV pro dva vchody (pro 2 EV).
Ostatní vlastnosti zapojení shodné se zapojením na obr. 10.



Obr. 16

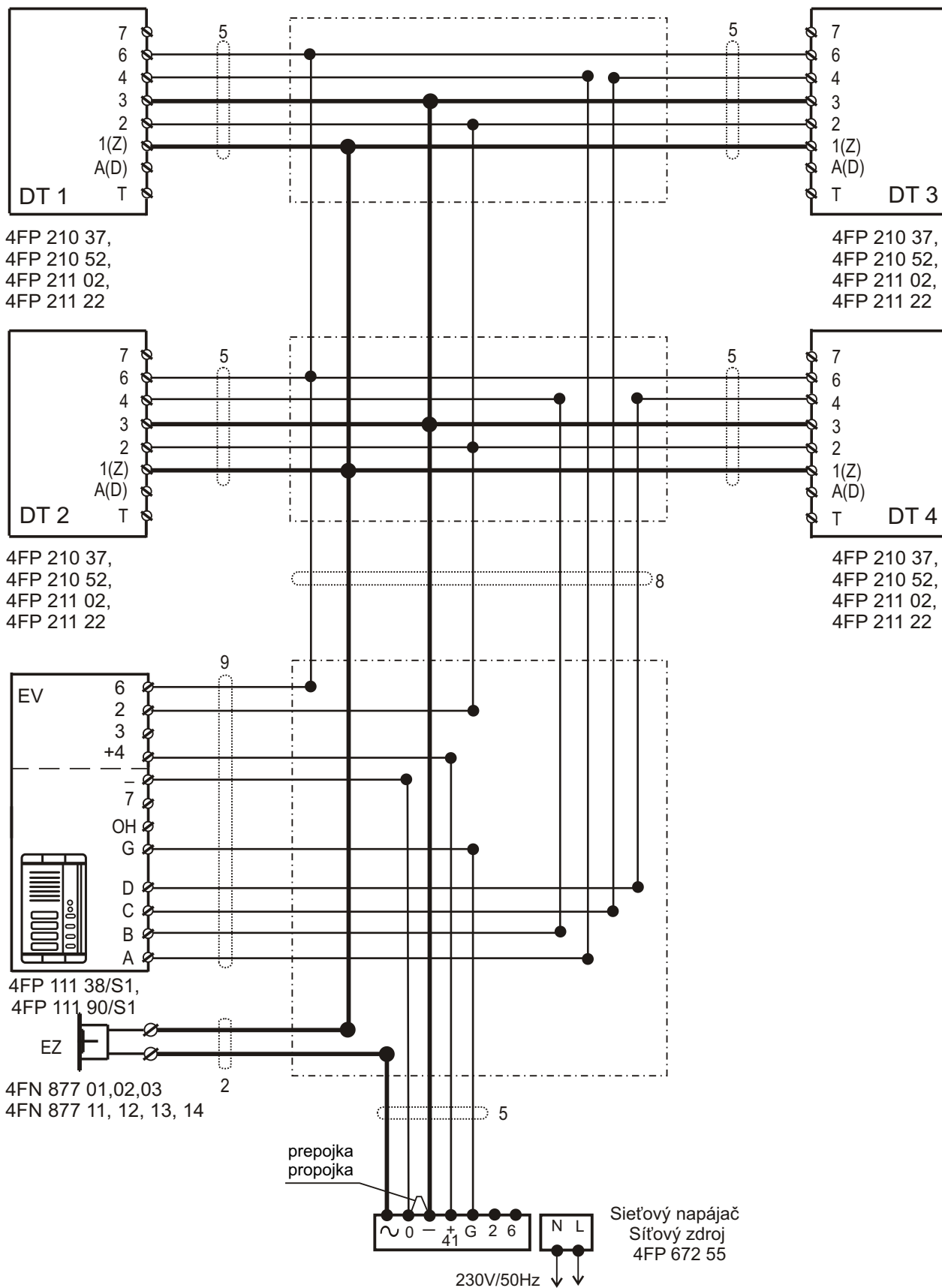
Zapojenie 1-tlač. resp. 2- tlač. EV, ktoré umožňuje aj vzájomnú komunikáciu medzi DT (EV pri tejto komunikácii je odpojený).

Zapojení 1-tlač. resp.2- tlač. EV, ktoré umožňuje i vzájemnou komunikaci mezi DT (EV u této komunikace je odpojen).



Obr. 17

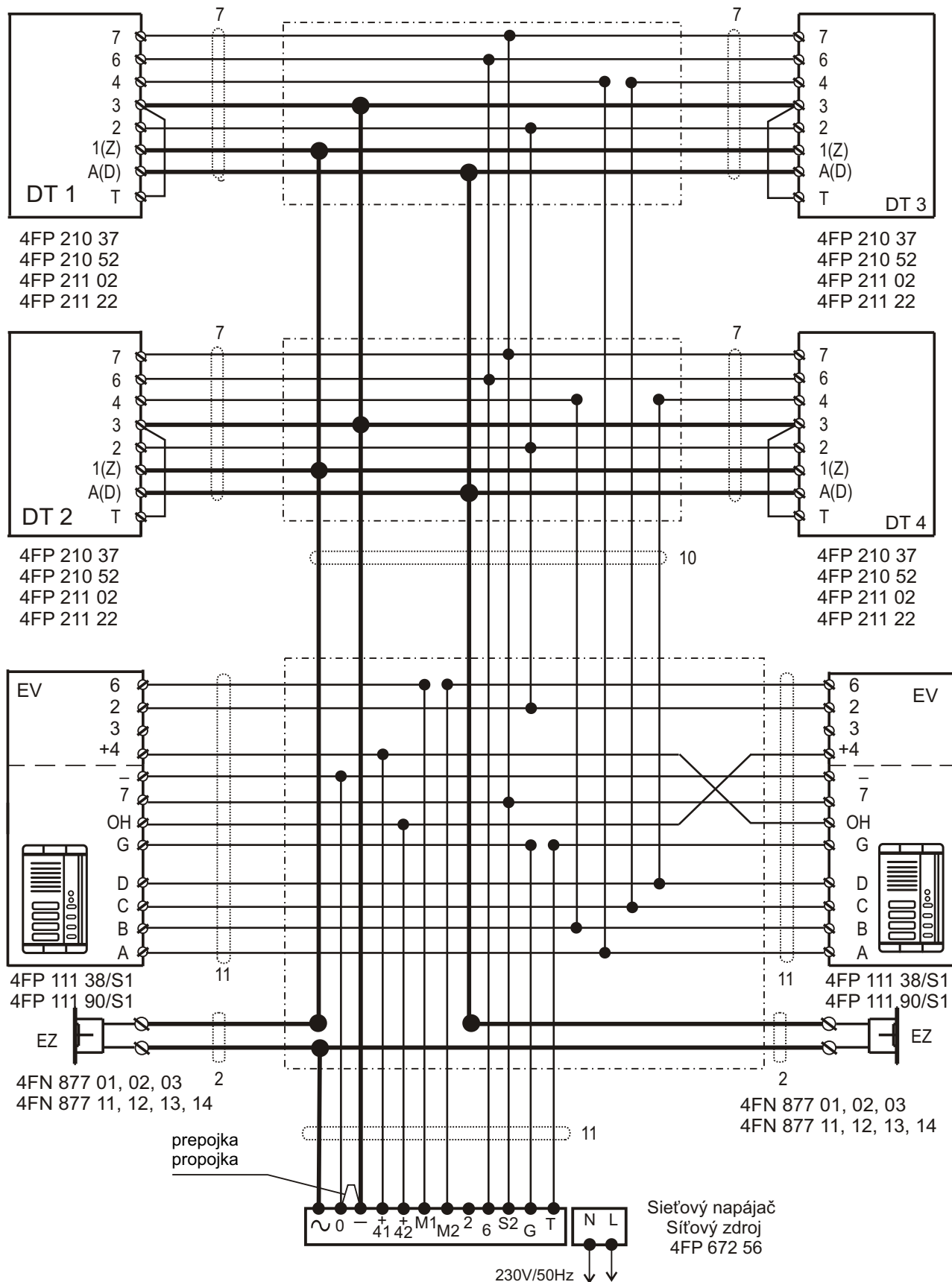
Zapojenie 3-tlač, resp. 4- tlač. EV s domácimi telefónami s "bzučiakovým" vyzváňaním 4FP 210 36, 4FP 210 51, 4FP 211 01 a 4FP 211 21. Čiarkovane naznačená možnosť zapojenia bytového zvončeka.
 Zapojení 3-tlač, resp. 4- tlač. EV s domácimi telefony s "bzučákovým" vyzváněním DT 4FP 210 36, 4FP 210 51, 4FP 211 01 a 4FP 211 21. Čárkovane naznačená možnosť zapojení bytového zvonku.



Obr. 18

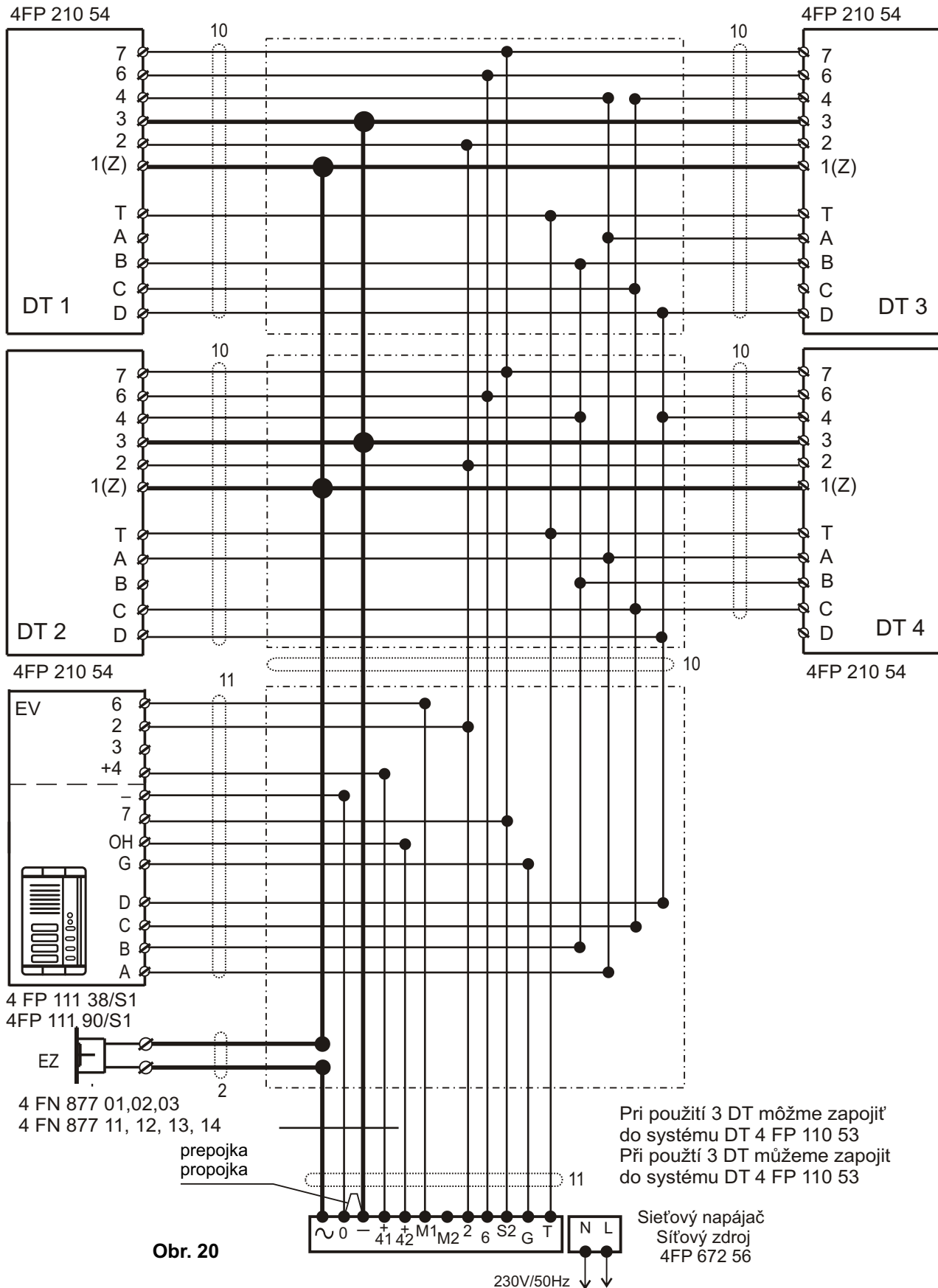
Zapojenie 3-tlač. resp. 4-tlač. EV s domácimi telefónami s elektronickým vyzváňaním (bez bzučiaka)
4FP 210 37, 4FP 210 52, 4FP 211 02, 4FP 211 22. Čiarkovane naznačené zapojenie bytového zvončeka.

Zapojení 3-tlač. resp. 4-tlač. EV s domácimi telefony s elektronickým vyzváněním (bez bzučáku)
4FP 210 37, 4FP 210 52, 4FP 211 02, 4FP 211 22. Čárkovane naznačené zapojení bytového zvonku.



Obr. 19

Zapojenie 3-tlač. resp. 4-tlač. EV pre dva vchody.
 Ostatné vlastnosti zapojenia zhodné so zapojením na obr. 14.
 Zapojení 3-tlač. resp. 4-tlač. EV pro dva vchody.
 Ostatní vlastnosti zapojení shodné se zapojením na obr. 14.



Obr. 20

Zapojenie 3-tlač. resp. 4-tlač. EV s viactlačidlovými DT, ktoré umožňuje aj vzájomnú komunikáciu medzi DT

(EV pri tejto komunikácii je odpojený).

Zapojení 3-tlač. resp. 4-tlač. 4-tlač. EV s vícetlačítkovými DT, které umožňuje i vzájemnou komunikaci mezi DT



TESLA
STROPKOV, a.s.

ZÁRUČNÝ LIST ZÁRUČNÍ LIST

na výrobok **EV 94/S1**

na výrobek **EV 94/S1**

Typ

Dátum výroby

Kontrola

Dátum predaja Dátum prodeje 	Pečiatka a podpis predajcu: Razitko a podpis prodejce:
---	---

- Výrobok bol pred odoslaním z výrobného podniku TESLA Stropkov a.s. preskúšaný a výrobca zodpovedá za jeho parametre stanovené platnými normami a návodom na jeho obsluhu za predpokladu, že bude inštalovaný, používaný a obsluhovaný podľa pokynov uvedených v návode na jeho obsluhu. Na správnu činnosť zariadenia poskytuje predajca užívateľovi záruku podľa platných právnych úprav.
- Výrobok bude prijatý k záručnej oprave len po predložení riadne vyplneného záručného listu a dokladu o zakúpení výrobku. Bez vyznačeného dátumu predaja, pečiatky a podpisu predajcu je záručný list neplatný. Dodatočne zaslaný záručný list nebude akceptovaný.
- V záručnej lehote predajca alebo ním poverená servisná organizácia bezplatne odstráni všetky chyby výrobku s výnimkou chýb podľa bodu 5.
- Záručná lehota sa predlžuje o dobu, počas ktorej bol výrobok v záručnej oprave, t.j. od dátumu prijatia k záručnej oprave po dobu odoslania opraveného výrobku užívateľovi.
- Užívateľ stráca nárok na záručnú opravu, ak zistené chyby boli zapríčinené :
 - nesprávnou obsluhou, ktorá je v rozpore s pokynmi uvedenými v návode na obsluhu;
 - používaním zariadenia v nevhodnom prostredí, ako i mechanickým poškodením a ďalším poškodením vinou užívateľa alebo treťou osobou pri užívaní resp. prevádzke výrobku;
 - uskutočnením akýchkoľvek zmien v záručnom liste, stratou záručného listu, porušením plomby, poškodením zariadenia neodvratnou udalosťou (požiar, voda, blesk a pod.) alebo vykonaním svojvoľných zmien v konštrukcii výrobku.
- K reklamácii (resp. výmene nefunkčného výrobku) je nutné predložiť výrobok v pôvodnom balení a s kompletným príslušenstvom. Z hygienických dôvodov sa na opravu prijímajú iba čisté výrobky.
- Pre záruku platia ustanovenia v zmysle Občianskeho zákonníka.
- Záručný list je súčasťou výrobku, preto si ho užívateľ ponechá a starostlivo uschová.

V prípade potreby je možné kontaktovať výrobcu.

Výrobca:

TESLA STROPKOV a.s.
ORK - Reklamačné oddelenie
091 12 STROPKOV
tel.: +421-54-7867 233

Pri výrobe výrobku boli použité materiály, ktoré nie sú zdrojom nebezpečného odpadu!

	<p>Tento symbol na výrobku alebo obale znamená, že po skončení životnosti elektrozariadenie nesmie byť zneškodňované spolu s nevytriedeným komunálnym odpadom. Za účelom správneho zhodnocovania odovzdajte ho na miesto určené pre zber elektroodpadu. Ďalšie podrobnosti si vyžiadajte od miestneho úradu, najbližšieho zberného miesta, alebo zamestnanca predajne, kde ste výrobok zakúpili. Správnym nakladaním s elektrozariadením po dobe životnosti prispievate k opätovnému použitiu a materiálovému zhodnoteniu odpadu. Týmto konaním pomôžete zachovať prírodné zdroje a prispějete k prevencii potenciálnych negatívnych dopadov na životné prostredie a ľudské zdravie.</p>
--	--



Škatuľa
Bal. papier



PE vrecko
PE fólia

1. Výrobek byl před odesláním z výrobního podniku TESLA Stropkov a.s. odzkoušen a výrobce odpovídá za jeho parametry stanovené platnými normami a návodem na jeho obsluhu za předpokladu, že bude instalován, používán a obsluhován podle pokynů uvedených v návodě na jeho obsluhu. Na správnou činnost zařízení poskytuje prodejce uživateli záruku podle platné právní úpravy.
2. Zboží bude přijato k záruční opravě výhradně po předložení řádně vyplněného záručního listu a dokladu o zakoupení výrobku. Bez vyznačeného data prodeje, podpisu a razítka prodejce je záruční list neplatný. Na dodatečně zasláný záruční list nebude brán zřetel.
3. V záruční lhůtě prodejce nebo jím pověřená servisní organizace bezplatně odstraní všechny vady výrobku s výjimkou vad dle bodu 5.
4. Záruční lhůta se prodlužuje o dobu, po kterou bylo zařízení v záruční opravě, tj. od data přijetí k záruční opravě po dobu odeslání opraveného výrobku zpět uživateli.
5. Uživatel ztrácí nárok na záruční opravu, pokud zjištěné vady byly způsobeny :
 - nesprávnou obsluhou, která je v rozporu s pokyny, uvedenými v návodě na obsluhu;
 - používáním zařízení v nevhodném prostředí, jakož i mechanickým poškozením či jiným poškozením vinou uživatele nebo třetí osobou při užívání resp. provozu výrobku;
 - uskutečněním jakýchkoli změn v záručním listě, ztrátou záručního listu, porušením plomby, poškozením zařízení neodvratnou událostí (požár, voda, blesk a pod.) nebo vykonáním svévolných změn v konstrukci výrobku.
6. Pro reklamaci (resp. výměnu nefunkčního výrobku) je nutné předložit výrobek v původním balení a s veškerým příslušenstvím. Z hygienických důvodů se k opravě přijímají jen čisté výrobky.
7. Pro záruku platí ustanovení ve smyslu občanského zákoníku.
8. Záruční list je součástí výrobku, proto si ho uživatel ponechá a pečlivě uschová.

V případě potřeby je možné kontaktovat výrobce nebo dovozce.

Výrobce:

TESLA STROPKOV, a.s.
 ORK - Reklamačné oddelenie
 091 12 STROPKOV
 tel.: +421-54-7867 233

Dovozce:


TESLA STROPKOV - ČECHY, a.s.
 Syrovátka čp. 140
 503 25 Dobřenice
 tel.: +420-495 800 510

Zápisy záručních oprav :

Zápisy záručních oprav :

Dátum demontáže servis. technika Datum demontáže servis. technika	Dátum prijatia k oprave Datum prijetí k opravě	Dátum opravy Datum opravy	Dátum vrátenia užívateľovi Datum vráčení uživateli	Podpis

Při výrobě výrobku byly použity materiály, které nejsou zdrojem nebezpečného odpadu!



Tento symbol na výrobku nebo obalu znamená, že po skončení životnosti elektrozařízení nesmí být zneškodňováno spolu s nevytříděným komunálním odpadem. Za účelem správného zhodnocení odevzdejte ho na místo určené pro sběr elektroodpadů. Další podrobnosti si vyžádejte od místního úřadu, nejbližšího sběrného místa, nebo zaměstnance prodejny, kde jste výrobek zakoupili. Správným nakládáním s elektrozařízením po době životnosti přispějete k opětovnému použití a materiálovému zhodnocení odpadu. Tímto konáním pomůžete zachovat přírodní zdroje a přispějete k prevenci potenciálních negativních dopadů na životné prostředí a lidské zdraví.

