

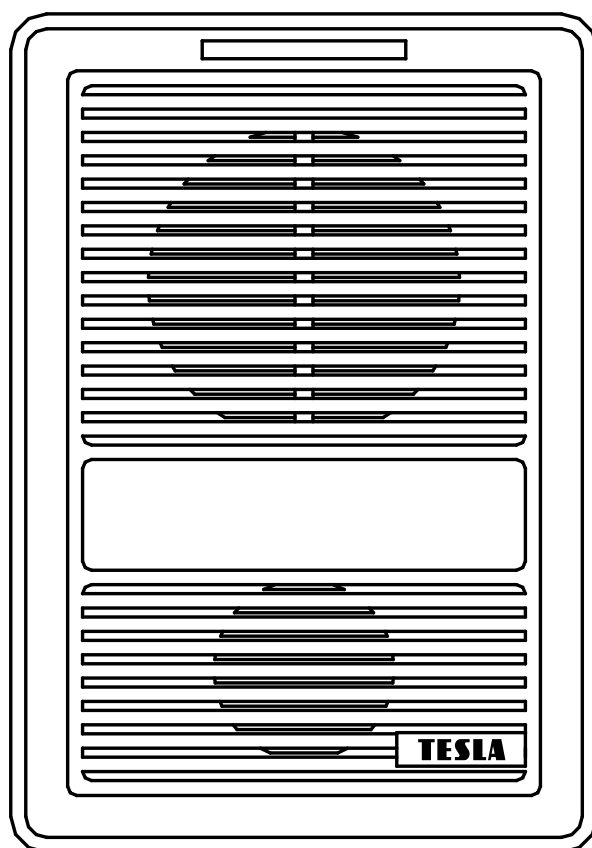
TESLA STROPKOV, a.s.

TESLA STROPKOV a.s.
091 12 Stropkov
SLOVAKIA

Vyhradní zastoupení v ČR:
TESLA STROPKOV Čechy a.s.
503 25 Dobřenice

Návod na montáž a obsluhu elektrického
vrátníka **4FP 111 05**

Návod na montáž a obsluhu elektrického
vrátného **4FP 111 05**



1. Použitie.

Elektrický vrátnik (EV) 4FP 111 05 je určený do klasických viacvodičových audiosystémov, tj. pre spoluprácu s domácimi telefónmi (DT) typu DT85 4FP 210 36 ÷ 37; typu DT 93 4FP 210 51 ÷ 55, a typu ELEGANT 4FP 211 01, 02 a typu ESO 4FP 211 21, 22, sieťovými napájačmi (SN) typu 4FP 672 54 ÷ 56 a elektrickými zámkami (EZ) 4 FN 877 01, 02, 03, 11, 12, 13, 14.

2. Montáž

Pri montáži EV je potrebné dodržať nasledovné pokyny:

- EV montovať vo výške 1,3 ÷ 1,5 m od podlahy v prostredí s teplotou od -25°C do +40°C pri max. relat. vlhkosti 80%, pričom montážne miesto musí byť chránené pred stekajúcou a striekajúcou vodou.
- EV upeviť do montážnej škatule 4FA 249 01 (pod omietku) skrutkami M 4x10 (súčasť montážnej škatule). Rozmery škatule 4FA 249 01: 98 x 144 x 35 mm.
- Pred montážou najskôr vysunte prstami krytku zakrývajúcu upevňovaciu skrutku v smere vyznačenom šípkou (obr. 2).
- Čelný kryt demontujte odskrutkovaním skrutky pomocou špeciálneho kľúča, ktorý je pribalený k EV.
- Po pripojení a priskrutkovaní EV k montážnej škatuli zaveste a priskrutkujte čelný kryt a založte kryt skrutky podľa obr. 3.

3. Zapojenie

Prepojenie vrátnika s domácim telefónom a sieťovým napájačom (viď obr.4) sa realizuje trojvodičovým vedením. Maximálny odpor spojovacieho vodiča môže byť 5 Ohm. Pri zapojovaní musíte dbať na správne pripojenie kladného pólu zdroja, aby nedošlo k poškodeniu el. zosilňovačov.

V prípade rozpískavania elektrického vrátnika znížte úroveň signálov pomocou odporových trimrov RP1 a RP2 cez otvory v zadnej časti elektrického vrátnika (viď obr. 6).

4. Obsluha

Stlačením príslušného vyzváňacieho tlačidla vyzvonte požadovaného účastníka. Hovorová komunikácia je umožnená, ak vyzvonený účastník zodvihne mikrotelefón na DT.

Dokonala hlasitosť a zrozumiteľnosť hovoru v DT je vtedy, ak hovoríme do mikrofónu EV zo vzdialenosti 0,5 m.

Reprodukovaný hovor z EV pri okolitom hluku 60 dB je zrozumiteľný až do vzdialenosti 1,5 m.

Pri výrobe výrobku boli použité materiály, ktoré nie sú zdrojom nebezpečného odpadu!



Tento symbol na výrobku alebo obale znamená, že po skončení životnosti elektrozariadenie nesmie byť zneškodňované spolu s nevytriedeným komunálnym odpadom. Za účelom správneho zhodnocovania odovzdajte ho na miesto určené pre zber elektroodpadu. Ďalšie podrobnosti si vyžiadajte od miestneho úradu, najbližšieho zberného miesta, alebo zamestnanca predajne, kde ste výrobok zakúpili. Správnym nakladaním s elektrozariadením po dobe životnosti prispievate k opätovnému použitiu a materiálovému zhodnoteniu odpadu. Týmto konaním pomôžete zachovať prírodné zdroje a prispějete k prevencii potenciálnych negatívnych dopadov na životné prostredie a ľudské zdravie.



Škatule
Bal. papier



PE vrecka
PE fólie

1. Použití.

Elektrický vrátný (EV) 4FP 111 05 je určen do klasických vícevodičových audiosystémů, tj. ke spolupráci s domácími telefony (DT) typu DT85 4FP 210 36 ÷ 37; typu DT 93 4FP 210 51 ÷ 55, a typu ELEGANT 4FP 211 01, 02, síťovými zdroji (SN) typu 4FP 672 54 ÷ 56 a elektrickými zámky (EZ) 4 FN 877 01, 02, 03, 11, 12, 13, 14.

2. Montáž

Při montáži EV je nutné postupovat podle následujících pokynů:

- a) EV montujte ve výšce 1,3 ÷ 1,5 m od podlahy v prostředí s teplotou od -25°C do +40°C při max. relativní vlhkosti 80%, přičemž montážní místo musí být chráněné před stékající a stříkající vodou.
- b) EV upevňujte do montážní krabice 4 FA 249 01 (pod omítku) šrouby M 4x10 (součást montážní krabice).
- c) Před montáží nejdříve prsty vysunte krytku zakrývající upevňovací šroubek ve směru vyznačeném šípku podle obr. 2 .
- d) Čelní kryt demontujte odšroubováním šroubku pomocí speciálního klíče, který je přibaleno k EV.
- e) Po připojení EV podle příslušného schématu zapojení a přišroubování EV k montážní krabici zavěste a přišroubujte čelní kryt a zasunte zpět kryt upevňovacího šroubku podle obr. 3.

3. Zapojení

Propojení vrátného s domácím telefonem a síťovým zdrojem (viz obr. 4) realizujte trojvodičovým vedením. Maximální odpor spojovacího vodiče může být 5 Ohm. Při zapojování musíte dbát na správné připojení kladného pólu zdroje, aby nedošlo k poškození zesilovačů.

V případě rozpískávání elektrického vrátného snižte úroveň signálů pomocí odporových trimrů RP1 a RP2 skrz otvory v zadní části elektrického vrátného (viz obr.

4. Obsluha

Stisknutím příslušného vyzváněcího tlačítka vyzvont požadovaného účastníka. Hovorová komunikace je umožněna, teprve když vyzvoněný účastník zdvihne mikrotelefon DT.

Dobrá hlasitost a srozumitelnost hovoru mezi EV a DT je tehdy, když hovoříte do mikrofону EV ze vzdálenosti max. 0,5 m.

Reprodukovaný hovor z EV při okolním hluku 60 dB je srozumitelný až do vzdálenosti 1,5 m.

Při výrobě výrobku byly použity materiály, které nejsou zdrojem nebezpečného odpadu!



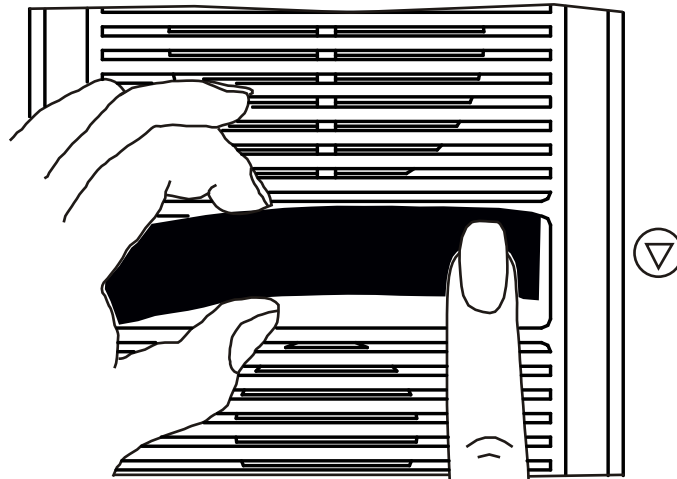
Tento symbol na výrobku nebo obalu znamená, že po skončení životnosti elektrozařízení nesmí být likvidováno společně s nevytříděným komunálním odpadem. Za účelem správného zhodnocování je odevzdejte na místo určené pro sběr elektroodpadu. Další podrobnosti si vyžádejte od místního úřadu, nejbližšího sběrného místa nebo zaměstnance prodejny, kde jste výrobek zakoupili. Správným nakládáním s elektrozařízením po uplynutí doby životnosti přispíváte k opětovnému použití a materiálovému zhodnocení odpadu. Tímto konáním pomůžete zachovat přírodní zdroje a přispějete k prevenci potenciálních negativních dopadů na životní prostředí a lidské zdraví.



Krabice
Bal. papír

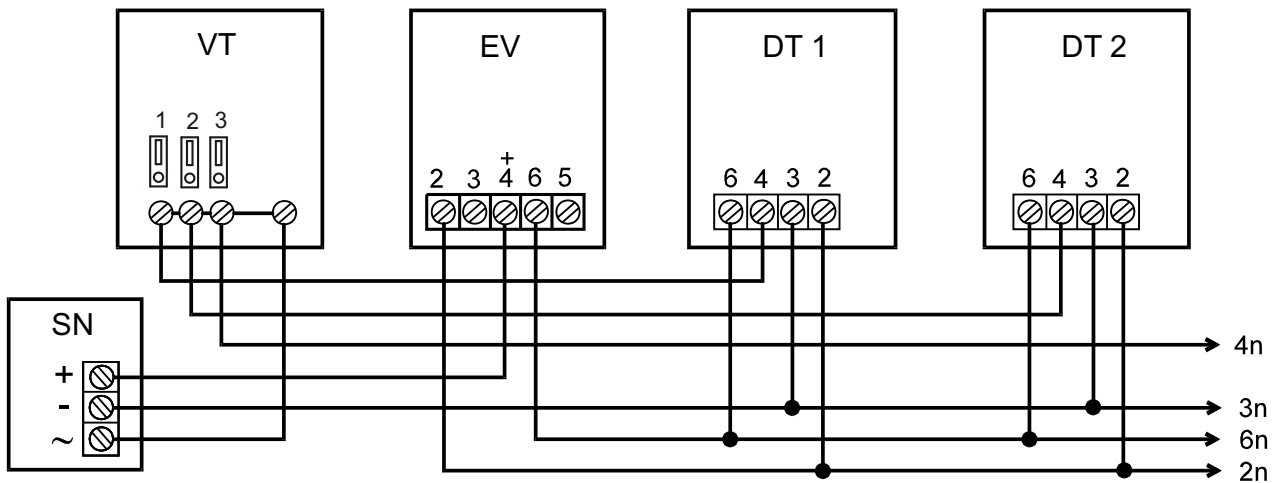


PE sáčky
PE fólie



Obr. 3 Spätňá montáž krytky upevňovacej skrutky
Zpětná montáž krytky upevňovacího šroubku

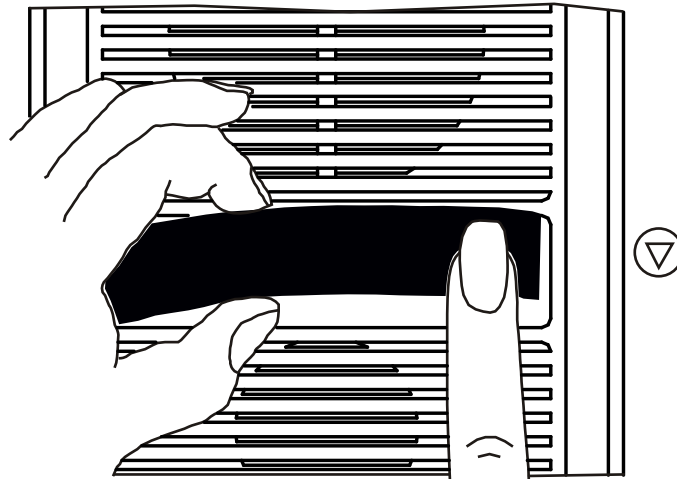
Obr. 4



VT - VYZVAŇACIE TLAČIDLA
(nie sú súčasťou EV)
DT - DOMÁCI TELEFÓN
SN - SIEŤOVÝ NAPÁJAČ
EV - ELEKTRICKÝ VRÁTNIK

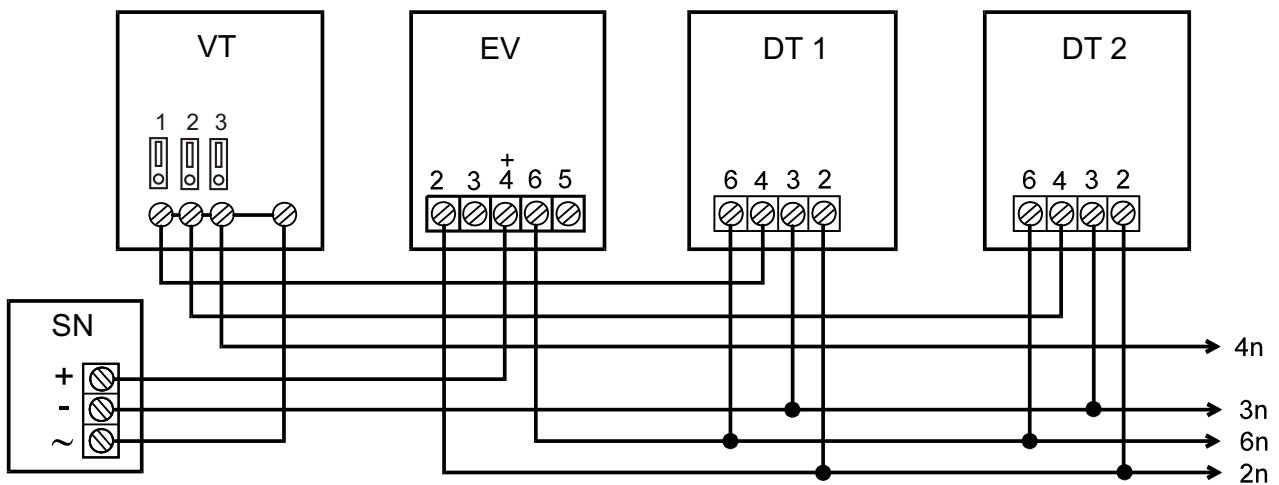
VT - VYZVANĚCÍ TLAČÍTKA
(nejsou součástí EV)
DT - DOMÁCÍ TELEFON
SN - SÍŤOVÝ ZDROJ
EV - ELEKTRICKÝ VRÁTŇNÝ

Poznámka: Podrobné schémy zapojenia EV sú na obr. 7 ÷ 10
Podrobná schémata zapojení jsou na obr. 7 ÷ 10



Obr. 3 Spätňá montáž krytky upevňovacej skrutky
Zpěťná montáž krytky upevňovacího šroubku

Obr. 4

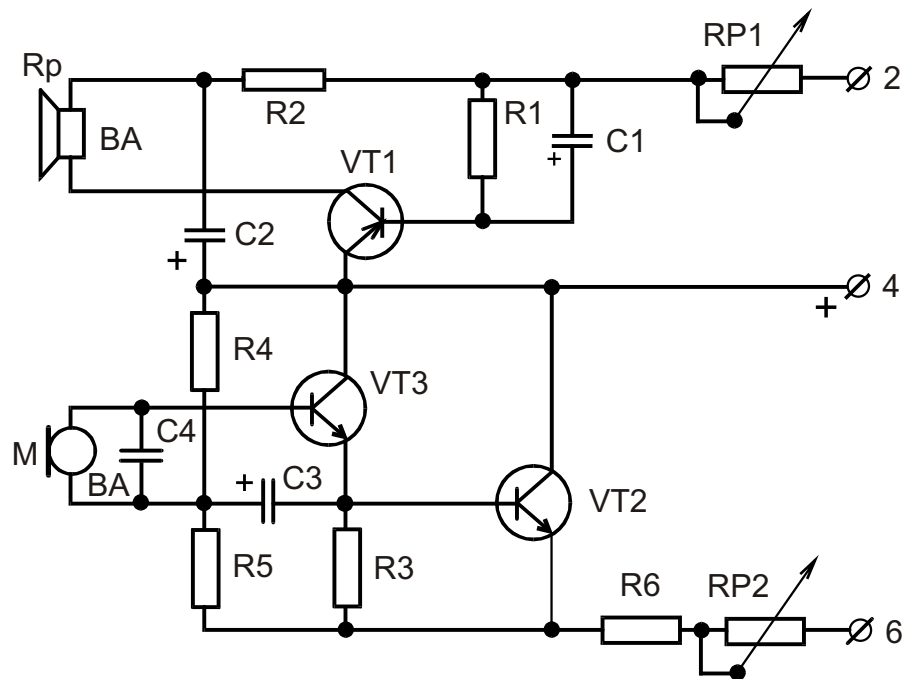


VT - VYZVAŇACIE TLAČIDLA
(nie sú súčasťou EV)
DT - DOMÁCI TELEFÓN
SN - SIEŤOVÝ NAPÁJAČ
EV - ELEKTRICKÝ VRÁTNIK

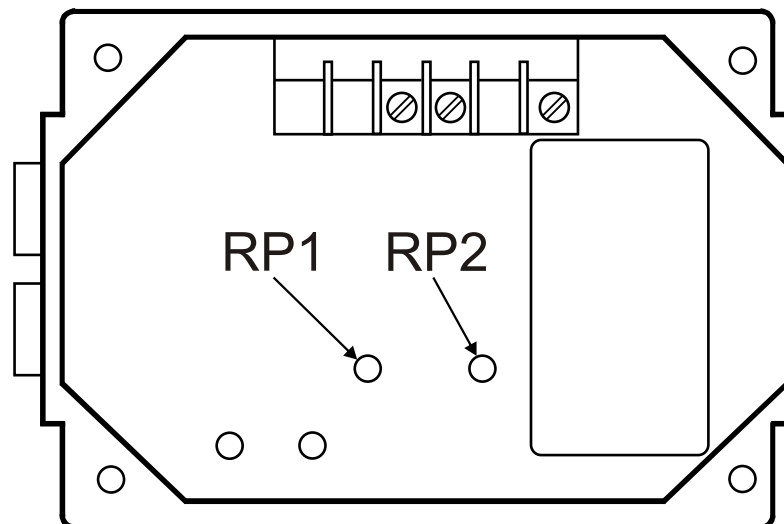
VT - VYZVANĚCÍ TLAČÍTKA
(nejsou součástí EV)
DT - DOMÁCÍ TELEFON
SN - SÍŤOVÝ ZDROJ
EV - ELEKTRICKÝ VRÁTŇNÝ

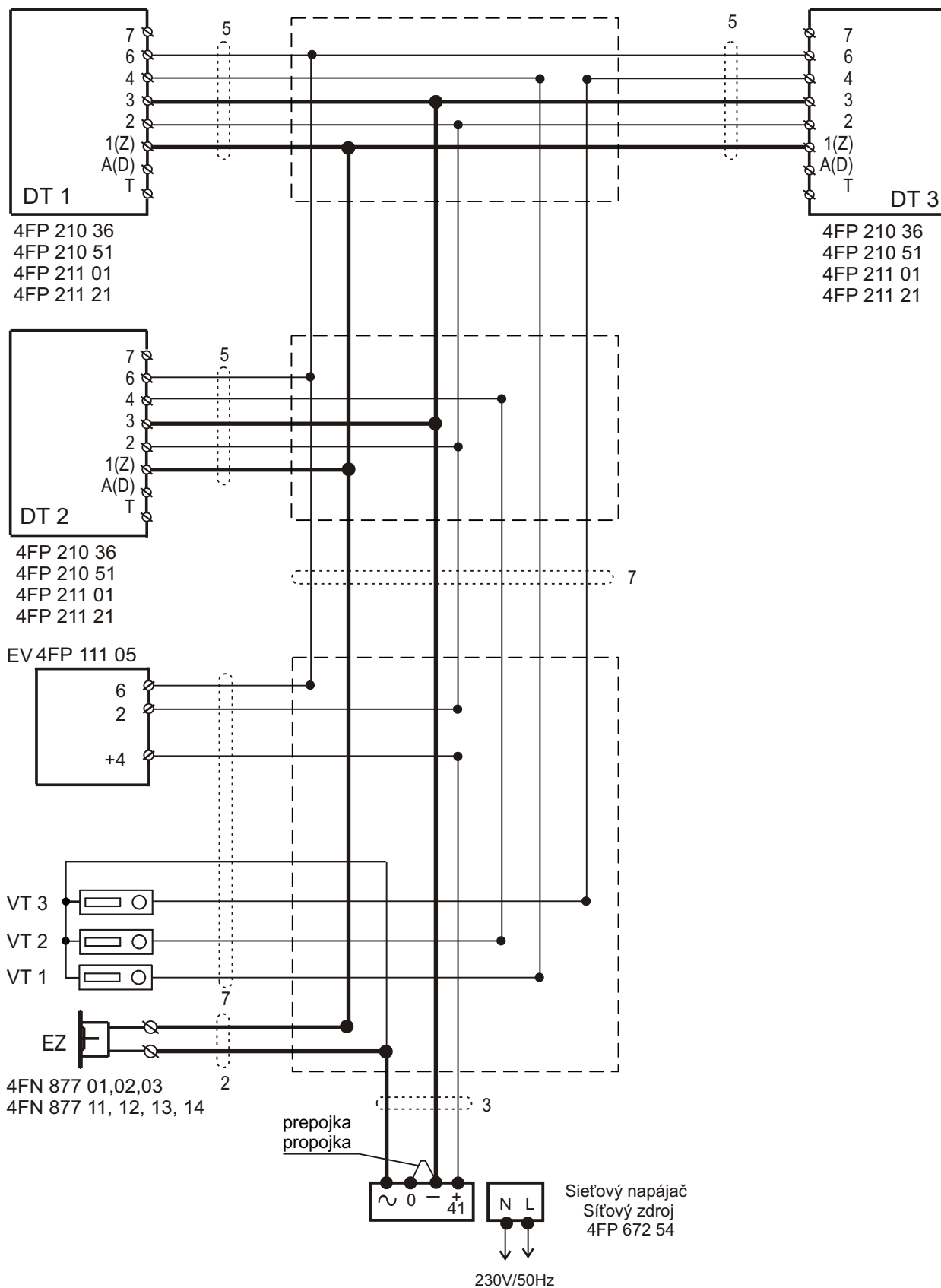
Poznámka: Podrobné schémy zapojenia EV sú na obr. 7 ÷ 10
Podrobná schémata zapojení jsou na obr. 7 ÷ 10

Obr. 5 SCHÉMA ZAPOJENIA EV:
 SCHÉMA ZAPOJENÍ EV:



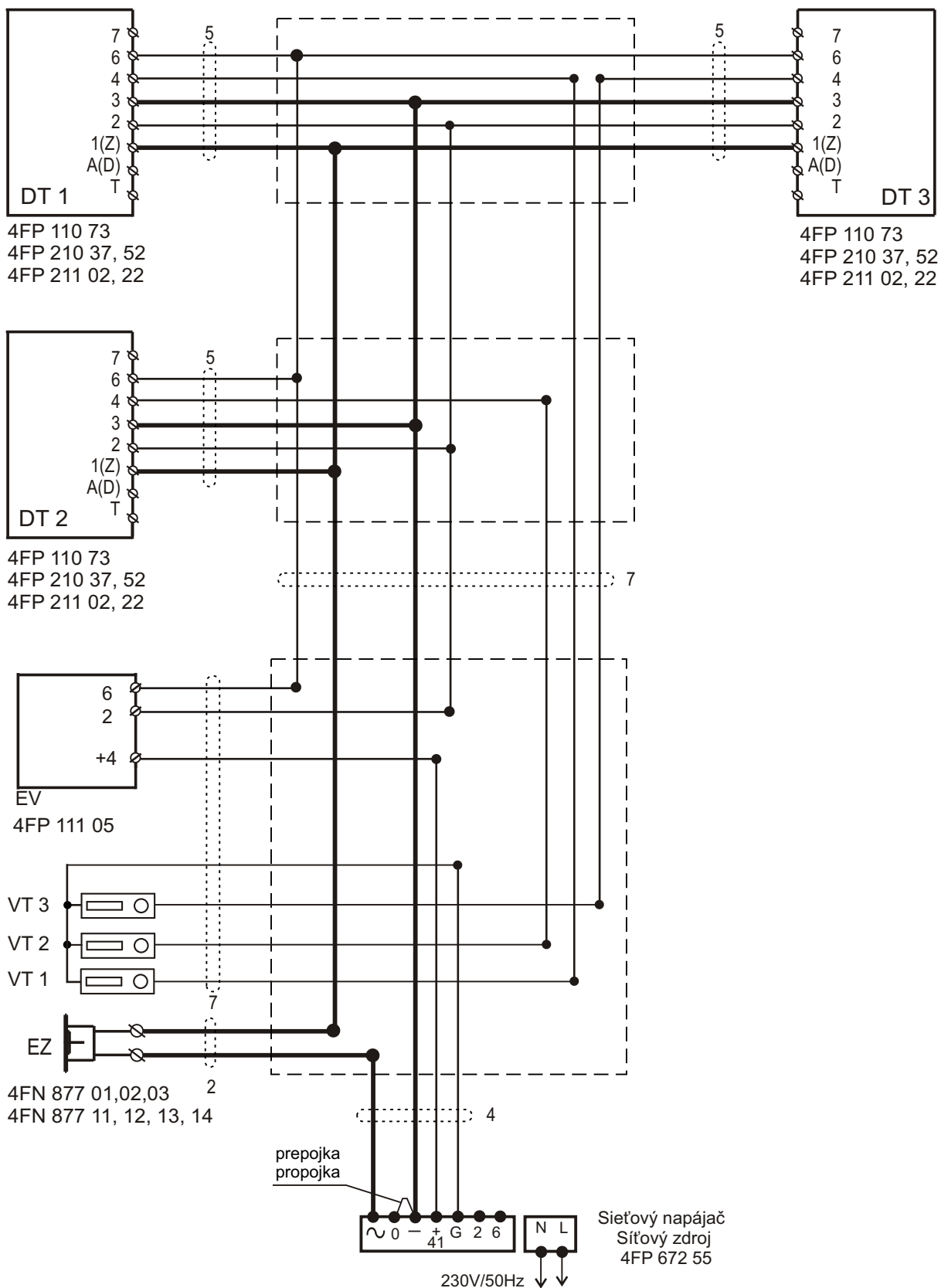
Obr. 6 POZÍCIE TRIMROV
 POZICE TRIMRŮ





Obr. 7

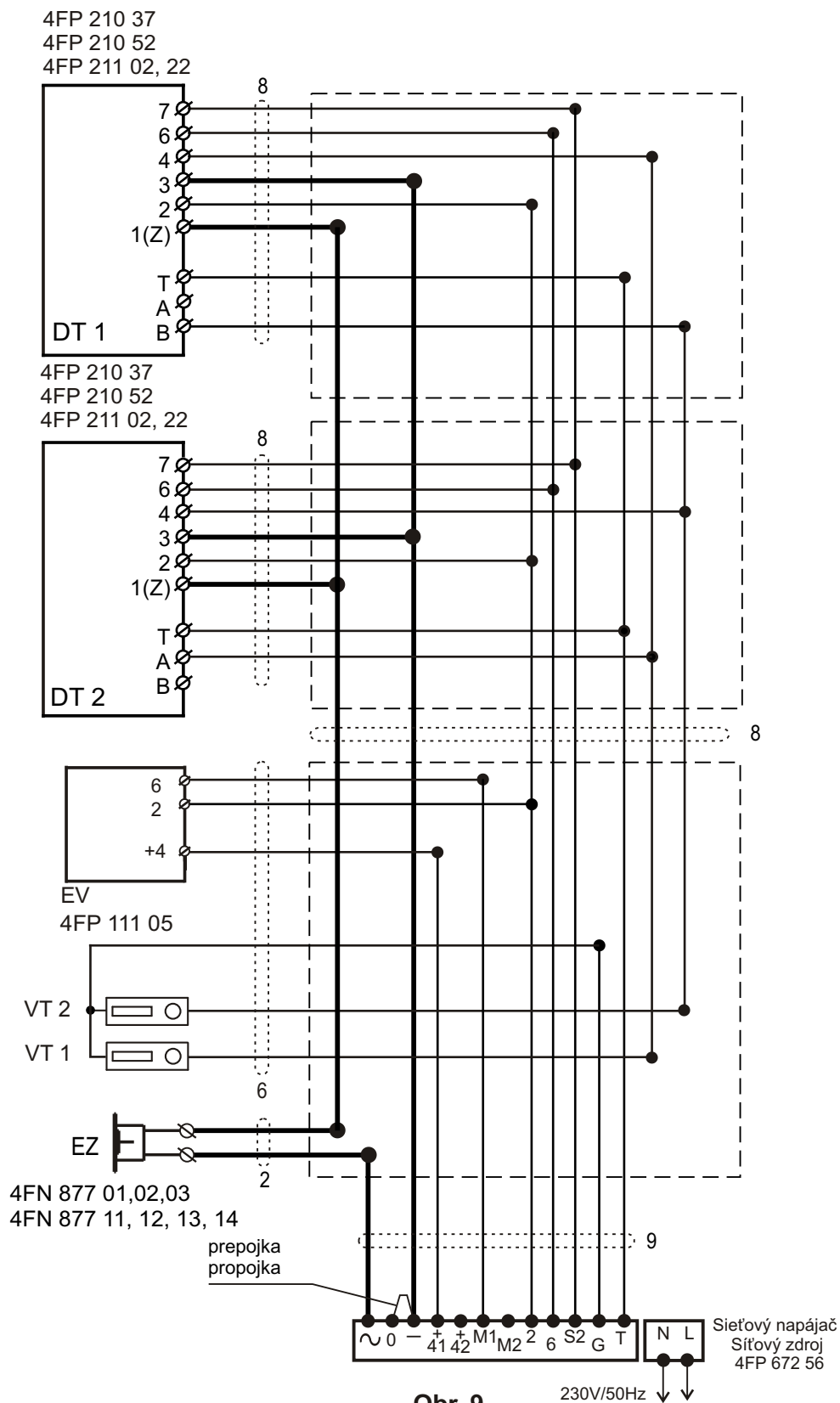
Zapojenie EV s DT 4FP 211 21, 4FP 211 01, 4FP 210 51, 4FP 210 36 (signalizácia bzučiacom).
Zapojení EV s DT 4FP 211 21, 4FP 211 01, 4FP 210 51, 4FP 210 36 (signalizace bzučákem).



Obr. 8

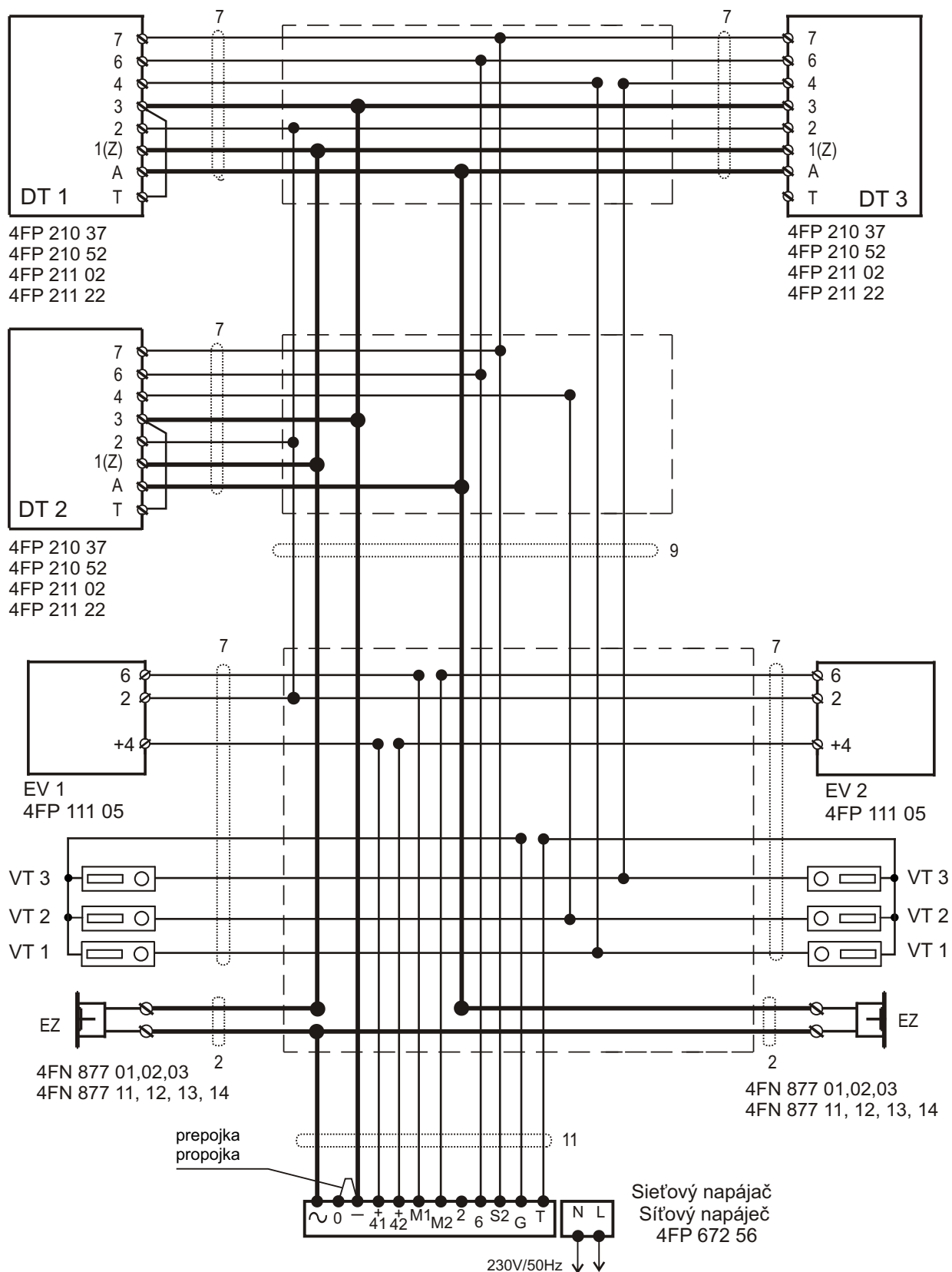
Zapojenie EV s DT (elektroakust. sign.). 4FP 210 37, 4FP 210 52, 4FP 211 02, 4FP 211 22 alebo 4FP 110 73 so zábranou vzáj. odposluchu medzi DT.

Zapojení EV s DT (elektroakust. sign.). 4FP 210 37, 4FP 210 52, 4FP 211 02, 4FP 211 22 nebo 4FP 110 73 se zábranou vzáj. odposlechu mezi DT.



Obr. 9

Zapojenie EV, ktoré umožňuje aj vzájomnú komunikáciu medzi DT
(EV pri tejto komunikácii je odpojený).
Zapojení EV, ktoré umožňuje i vzájemnou komunikaci mezi DT
(EV je během této komunikace odpojen).



Obr. 10

Zapojenie EV pre dva vchody (pre 2 EV). Pri komunikácii EV1 s DT je odpojený EV2 a pri komunikácii EV2 s DT je odpojený EV1. Komunikácia medzi DT nie je možná.

Zapojení EV pro dva vchody (pro 2 EV). Při komunikaci EV1 s DT je odpojen EV2 a při komunikaci EV2 s DT je odpojen EV1. Komunikace mezi DT není možná.



TESLA
STROPKOV, a.s.

ZÁRUČNÝ LIST ZÁRUČNÍ LIST

na výrobok **ELEKTRICKÝ VRÁTNÍK**
na výrobek **ELEKTRICKÝ VRÁTNÝ**

Typ **4FP 111 05**

Dátum výroby

Kontrola

Dátum predaja Dátum prodeje 	Pečiatka a podpis predajcu: Razitko a podpis prodejce:
---	---

1. Výrobok bol pred odoslaním z výrobného podniku TESLA Stropkov a.s. preskúšaný a výrobca zodpovedá za jeho parametre stanovené platnými normami a návodom na jeho obsluhu za predpokladu, že bude inštalovaný, používaný a obsluhovaný podľa pokynov uvedených v návode na jeho obsluhu. Na správnu činnosť zariadenia poskytuje predajca užívateľovi záruku podľa platných právnych úprav.
2. Výrobok bude prijatý k záručnej oprave len po predložení riadne vyplneného záručného listu a dokladu o zakúpení výrobku. Bez vyznačeného dátumu predaja, pečiatky a podpisu predajcu je záručný list neplatný. Dodatočne zaslaný záručný list nebude akceptovaný.
3. V záručnej lehote predajca alebo ním poverená servisná organizácia bezplatne odstráni všetky chyby výrobku s výnimkou chýb podľa bodu 5.
4. Záručná lehota sa predlžuje o dobu, počas ktorej bol výrobok v záručnej oprave, t.j. od dátumu prijatia k záručnej oprave po dobu odoslania opraveného výrobku užívateľovi.
5. Užívateľ stráca nárok na záručnú opravu, ak zistené chyby boli zapríčinené :
 - nesprávnou obsluhou, ktorá je v rozpore s pokynmi uvedenými v návode na obsluhu;
 - používaním zariadenia v nevhodnom prostredí, ako i mechanickým poškodením a ďalším poškodením vinou užívateľa alebo treťou osobou pri užívaní resp. prevádzke výrobku;
 - uskutočnením akýchkoľvek zmien v záručnom liste, stratou záručného listu, porušením plomby, poškodením zariadenia neodvratnou udalosťou (požiar, voda, blesk a pod.) alebo vykonaním svojvoľných zmien v konštrukcii výrobku.
6. K reklamáci (resp. výmene nefunkčného výrobku) je nutné predložiť výrobok v pôvodnom balení a s kompletným príslušenstvom. Z hygienických dôvodov sa na opravu prijímajú iba čisté výrobky.
7. Pre záruku platia ustanovenia v zmysle Občianskeho zákonníka.
8. Záručný list je súčasťou výrobku, preto si ho užívateľ ponechá a starostlivo uschová.

V prípade potreby je možné kontaktovať výrobcu.

Výrobca:

TESLA STROPKOV a.s.
ORK - Reklamačné oddelenie
091 12 STROPKOV
tel.: +421-54-7867 233

1. Výrobek byl před odesláním z výrobního podniku TESLA Stropkov a.s. odzkoušen a výrobce odpovídá za jeho parametry stanovené platnými normami a návodem na jeho obsluhu za předpokladu, že bude instalován, používán a obsluhován podle pokynů uvedených v návodě na jeho obsluhu. Na správnou činnost zařízení poskytuje prodejce uživateli záruku podle platné právní úpravy.
2. Zboží bude přijato k záruční opravě výhradně po předložení řádně vyplněného záručního listu a dokladu o zakoupení výrobku. Bez vyznačeného data prodeje, podpisu a razítka prodejce je záruční list neplatný. Na dodatečně zasláný záruční list nebude brán zřetel.
3. V záruční lhůtě prodejce nebo jím pověřená servisní organizace bezplatně odstraní všechny vady výrobku s výjimkou vad dle bodu 5.
4. Záruční lhůta se prodlužuje o dobu, po kterou bylo zařízení v záruční opravě, tj. od data přijetí k záruční opravě po dobu odeslání opraveného výrobku zpět uživateli.
5. Uživatel ztrácí nárok na záruční opravu, pokud zjištěné vady byly způsobeny :
 - nesprávnou obsluhou, která je v rozporu s pokyny, uvedenými v návodě na obsluhu;
 - používáním zařízení v nevhodném prostředí, jakož i mechanickým poškozením či jiným poškozením vinou uživatele nebo třetí osobou při užívání resp. provozu výrobku;
 - uskutečněním jakýchkoli změn v záručním listě, ztrátou záručního listu, porušením plomby, poškozením zařízení neodvratnou událostí (požár, voda, blesk a pod.) nebo vykonáním svévolných změn v konstrukci výrobku.
6. Pro reklamaci (resp. výměnu nefunkčního výrobku) je nutné předložit výrobek v původním balení a s veškerým příslušenstvím. Z hygienických důvodů se k opravě přijímají jen čisté výrobky.
7. Pro záruku platí ustanovení ve smyslu občanského zákoníku.
8. Záruční list je součástí výrobku, proto si ho uživatel ponechá a pečlivě uschová.

V případě potřeby je možné kontaktovat výrobce nebo dovozce.

Výrobce:

TESLA STROPKOV, a.s.
 ORK - Reklamačné oddelenie
 091 12 STROPKOV
 tel.:+421-54-3003 516

Dovozce:

TESLA STROPKOV - ČECHY, a.s.
 Syrovátka čp. 140
 503 25 Dobřenice
 tel.: +420-495 800 510

Záписы záručních oprav :

Záписы záručních oprav :

Dátum demontáže servis. technika Datum demontáže servis. technika	Dátum prijatia k opravě Datum prijatí k opravě	Dátum opravy Datum opravy	Dátum vrátenia užívateľovi Datum vrácení uživateli	Podpis