

**TESLA** STROPKOV, a.s.  
výrobca telekomunikačnej techniky

TESLA STROPKOV a.s.  
091 12 Stropkov  
SLOVAKIA

Výhradné zastúpenie v ČR:  
TESLA Stropkov Cechy a.s.  
503 25 Dobřenice

Návod na obsluhu, zapojenie  
a montáž domácich telefónov  
4 FP 211 01,02,02/C  
Návod na obsluhu, zapojení  
a montáž domácích telefonů  
4 FP 211 01,02,02/C

## VYHOTOVENIE A MOŽNOSŤ POUŽITIA

Systém domáceho dorozumievacieho audiosystému je tvorený domácimi telefónmi (DT), sieťovým napájačom (SN), elektrickým zámkom (EZ) a elektr. vrátnikom (EV), resp. tlačidlovým tablom (TT).

Domáce telefóny popisované v tomto návode sa používajú v klasickom viacvodičovom audiosystéme (4+n), to znamená, že na pripojenie napr. 10 DT do systému potrebujeme  $(4+10) = 14$  vodičov ( 4 vodiče spoločné pre všetky DT a piaty vodič pre každý DT zvlášť ).

Domáce telefóny **4 FP 211 01, 02, 02/C** sú vyhotovené v dizajne Elegant. Vo funkcii mikrofónu je použitý elektretový menič a na strane slúchadla u 4 FP 211 01 reproduktor a u 4 FP 211 02, 02/C elektrodynamický menič. Funkčne plne odpovedajú domácim telefónom typu DT 93 (4 FP 110 51, 52, resp. 4 FP 210 51, 52) a DT85 (4 FP 110 36, 37 resp. 4 FP 210 36, 37) a môžu sa zapájať do audiosystémov s uvedenými typmi domácich telefónov s ohľadom na spôsob vyzváňania (bzučiakom, elektronicky).

– domáci telefón **4 FP 211 01** je vyhotovený s tlačidlom so symbolom kľúča pre otváranie elektrického zámku, druhé tlačidlo je nefunkčné. Akustická signalizácia prichádzajúceho volania je realizovaná prostredníctvom el. bzučiaka, funkčne odpovedá tento DT typom 4 FP 110 51 resp. 4 FP 210 51 (DT93) alebo 4 FP 110 36 resp. 4 FP 210 36 (DT85). Vnútoraná elektrická schéma zapojenia DT je na obr.1.

– domáci telefón **4 FP 211 02, 02/C** je vyhotovený s jedným tlačidlom pre voľbu protistanice a s tlačidlom so symbolom kľúča pre otváranie elektrického zámku. Akustická signalizácia prichádzajúceho volania je realizovaná u 4 FP 211 02 prostredníctvom elektrodynamického meniča, u 4 FP 211 02/C prostredníctvom elektrodynamického meniča a vyzváňača; použité akustické meniče sú elektretový mikrofón a elektrodynamický menič. Funkčne zodpovedá typu 4 FP 110 52 resp. 4 FP 210 52 (DT93) alebo 4 FP 110 37 (DT85). Vnútoraná elektrická schéma zapojenia DT je na obr.2.

### UPOZORNENIE:

**Domáci telefón 4 FP 211 01 (s bzučiakom) je možné zapojiť do systému, v ktorom je použitý sieťový napájač 4 FP 672 54.**

**Domáci telefón 4 FP 211 02, 02/C (bez bzučiaka) je možné zapojiť do systému, v ktorom sú použité sieťové napájače 4 FP 672 55 a 4 FP 672 56.**

Popis svoriek:

"1" - pripojenie EZ ( označovaná aj ako svorka "Z" )

"2" - výstup na reproduktorový zosilňovač EV ( mikrofónový obvod )

"3" - pripája sa na svorku "-" v SN ( spoločný bod pre všetky funkcie )

"4" - vstup vyzváňacieho signálu

"6" - vstup z mikrofónového zosilňovača EV ( sluchadlový obvod )

"7" - využíva sa na aktivovanie preklápacieho obvodu, alebo ako signalizácia hovorového stavu

"T" - vstup zdroja vyzváňacieho signálu ( generátor T )

"A" - výstup na vyzvonenie protistanice ( len pre 4 FP 211 02, 02/C )

### MONTÁŽ

Pri montáži DT musíme najprv demontovať vrchný kryt vsunutím skrutkovača do vymedzeného otvoru a jeho potlačením smerom hore, ako je to naznačené na obr.3. Po

upevnení základnej dosky DT na elektroinštalačnú škatuľu alebo na príchytky (obr.4) a pripojení vodičov do svorkovnic podľa doporučeného zapojenia z návodu pre EV resp. TT, prístroj zakryjeme zatlačením krytu k základnej doske, pokiaľ nezaskočia výstupky zo základnej dosky do vrchného krytu. Na uchytenie prívodných vodičov do svorkovnice je na základnej doske určený výstupok nachadzajúci sa vľavo nad doskou plošného spoja.

### Zásady pri montáži :

Elektrické parametre vodičov (káblov), ich inštalácia a spôsob prepojenia v systéme vo veľkej miere ovplyvňujú kvalitu audiokomunikácie, prenikanie rušivých signálov do audiokomunikácie a spoľahlivosť spínania el. zámku. Preto pri projektovaní systému dbáme na to, aby samostatné vodiče resp. vodiče v kábli spĺňali tieto podmienky:

- odpor „signálových“ vodičov od EV (TT) k DT, ktoré sa v DT pripájajú na svorky „2“, „4“, „6“, „7“, „T“, „A“ môže byť max.  $7\Omega$ , to znamená, že dĺžka jednotlivých Cu-vodičov s priemerom  $\Phi 0,5\text{mm}$  ( $S = 0,2\text{mm}^2$ ) je cca 77m, pre  $2 \times \Phi 0,5\text{mm}$  ( $S = 0,4\text{mm}^2$ ) je cca 154m, pre  $\Phi 0,8\text{mm}$  ( $S = 0,5\text{mm}^2$ ) je cca 198m a pre  $\Phi 1,0\text{mm}$  ( $S = 0,78\text{mm}^2$ ) je cca 308m. Vyššie hodnoty odporov vodičov úmerne znižujú úroveň signálov.
- súčet odporov vodičov v slučke na ovládanie el. zámku nesmie byť väčší ako  $4\Omega$  (slučku tvoria vodiče v DT pripojené na svorku „1“(„Z“) a spoločnú svorku „3“, vodiče vedené od EZ k EV a napájacie vodiče vedené od SN (svorky „~“ a „0“) k EV) – vo funkčnej schéme sú vyznačené hrubo. Pre tieto páry Cu-vodičov s priemerom  $\Phi 0,5\text{mm}$  ( $S = 0,2\text{mm}^2$ ) je celková dĺžka max. cca 22m, pre  $2 \times \Phi 0,5\text{mm}$  ( $S = 0,4\text{mm}^2$ ) je cca 44m, pre  $\Phi 0,8\text{mm}$  ( $S = 0,5\text{mm}^2$ ) je cca 56m a pre  $\Phi 1,0\text{mm}$  ( $S = 0,78\text{mm}^2$ ) je cca 88m. Ak vodiče nespĺňajú túto podmienku, doporučujeme použiť na spínanie EZ „**Spínací modul EZ“ 4 FK 176 66**. DT montovať do prostredia s teplotou  $+5^\circ\text{C}$  až  $+40^\circ\text{C}$  a relat. vlhkosťou do 80%.

### Zložitejšie zapojenie zverte odborníkom!

### OBSLUHA

Obsluha DT 4 FP 211 01, 02, 02/C je nasledovná:

Po zaznení bzučiaka resp. elektroakustickej signalizácie volaný účastník zdvihne mikrotelefón a tým vstúpi do hovoru s volajúcim. Stlačením tlačidla s označením kľúča sa uvádza do činnosti elektromagnetický zámok. Stlačením tlačidla bez potlače u domáceho telefónu 4 FP 211 02, 02/C vyzvoníme prisluchajúcu protistanicu.

### DOPORUČENÉ ZAPOJENIE - POPIS:

1. Na obr. 5 je jednoduché zapojenie pre vzájomnú komunikáciu dvoch DT 4 FP 211 02, 02/C. Vyzvonenie druhého účastníka sa vykonáva pri zdvihnutom mikrotelefóne.
2. **Domáce telefóny do audiosystémov zapájať podľa návodov priložených k jednotlivým elektrickým vrátnikom resp. tlačidlovým tablám, rovnako ako ich ekvivalenty, ktoré sú uvedené v odseku „Vyhotovenie a možnosť použitia“.**

## Upozornenie pre naloženie s obalom a dožitým výrobkom.



Tento symbol na výrobku alebo obale znamená, že po skončení životnosti elektrozariadenie nesmie byť zneškodňované spolu s nevytriedeným komunálnym odpadom. Za účelom správneho zhodnocovania odovzdajte ho na miesto na to určené pre zber elektroodpadu. Ďalšie podrobnosti si vyžiadajte od miestneho úradu, najbližšieho zberného miesta, alebo zamestnanca predajne, kde ste výrobok zakúpili. Správnym nakladaním s elektrozariadením po dobe životnosti prispievate k opätovnému použitiu a materiálovému zhodnoteniu odpadu. Týmto konaním pomôžete zachovať prírodné zdroje a prispějete k prevencii potenciálnych negatívnych dopadov na životné prostredie a ľudské zdravie



Škatule  
Bal. papier



PE vrečka  
PE fólie

## PROVEDENÍ A MOŽNOSTI POUŽITÍ

System domáciho dorozumívaciho audiosystému je tvořen domácími telefony (DT), síťovým napáječem (SN), elektrickým zámek (EZ) a elektrickým vrátným (EV), resp. tlačítkovým tablem (TT).

Domáci telefony popisované v tomto návode se používají v klasickém vícevodičovém audiosystému (4+n), to znamená, že na připojení např. 10 DT do systému je zapotřebí (4+10) = 14 vodičů ( 4 vodiče společné pro všechny DT a pátý vodič pro každý DT zvlášť).

Domáci telefony **4 FP 211 01, 02, 02/C** jsou vyhotoveny v dizajnu Elegant. Ve funkci mikrofonu je použit elektretový měnič a na straně sluchátka u 4 FP 211 01 reproduktor a u 4 FP 211 02, 02/C elektrodynamický měnič. Funkčně plně odpovídají domácím telefonům typu DT 93 (4 FP 110 51, 52 resp. 4 FP 210 51, 52) a DT85 (4 FP 110 36, 37 resp. 4 FP 210 36, 37) a mohou se zapojovat do audiosystémů s uvedenými typy domácích telefonů s ohledem na způsob vyzvánění (bzučákem, elektronické).

- domácí telefon **4 FP 211 01** je vyhotoven s tlačítkem se symbolem klíče pro otevírání elektrického zámku, druhé tlačítko je nefunkční. Akustická signalizace příchozího volání je realizována el. bzučákem, funkčně odpovídá tento DT typu 4 FP 110 51 resp. 4 FP 210 51 (DT93) nebo 4 FP 110 36 resp. 4 FP 210 36 (DT85). Vnitřní schéma zapojení DT je podle obr.1.
- domácí telefon **4 FP 211 02, 02/C** je vyhotoven s jedním tlačítkem pro volbu protistanice a s tlačítkem se symbolem klíče pro otevírání elektrického zámku. Akustická signalizace příchozího volání je realizována u 4 FP 211 02 prostřednictvím elektrodynamického měniče, u 4 FP 211 02/C prostřednictvím elektrodynamického měniče a vyzváněče; použité akustické měniče jsou elektretový mikrofon a elektrodynamický měnič. Funkčně odpovídá typu 4 FP 110 52 resp. 4 FP 210 52 (DT93) nebo 4 FP 110 37 (DT85). Vnitřní schéma zapojení DT je podle obr.2.

### UPOZORNĚNÍ:

**Domáci telefon 4 FP 211 01 (s bzučákem) je možné zapojit do systému, ve kterém je použit síťový napáječ 4 FP 672 54.**

**Domáci telefon 4 FP 211 02, 02/C (bez bzučáku) je možné zapojit do systému, ve kterém jsou použity síťové napáječe 4 FP 672 55 a 4 FP 672 56.**

Popis svorek:

"1" - připojení EZ ( označovaná i jako svorka "Z" )

"2" - výstup na reproduktorový zesilovač EV ( obvod mikrofonu )

"3" - připojuje se na svorku "-" v SN ( společný bod pro všechny funkce )

"4" - vstup vyzváněcího signálu

"6" - vstup z mikrofonomého zesilovače EV ( sluchátkový obvod )

"7" - využívá se k aktivování překlápěcího obvodu nebo jako signalizace hovorového stavu

"T" - vstup zdroje vyzváněcího signálu ( generátor T )

"A" - výstup na vyzvonění protistanice ( jenom u typu 4 FP 211 02, 02/C)

### MONTÁŽ

Při montáži DT musíme nejprve demontovat vrchní kryt vsunutím šroubováku do vymezeného otvoru a jeho zatlačením směrem nahoru, jak je to naznačeno na obr.3. Po upevnění základní desky DT na elektroinstalační krabici nebo vruty do hmoždinek (obr.4) a připojení vodičů do svorkovnic podle doporučeného zapojení z návodu k EV resp. TT,

přístroj zakrytujeme stlačením krytu k základní desce, dokud výstupky ze základní desky nezaskočí do vrchního krytu. Na uchycení přívodních vodičů do svorkovnic je na základní desce určený výstupek nacházející se vlevo nad deskou plošného spoje.

### Zásady při montáži :

Elektrické parametry vodičů (kabelů), jejich instalace a způsob propojení v systému ve velké míře ovlivňují kvalitu audiokomunikace, pronikání rušivých signálů do audiokomunikace a spolehlivost spínání el. zámku. Proto při projektování systému dbejte na to, aby samostatné vodiče resp. vodiče v kabelech splňovaly tyto podmínky:

- odpor „signálových“ vodičů od EV (TT) k DT, které se v DT připojují na svorky „2“, „4“, „6“, „7“, „T“, „A“ může být max.  $7\Omega$ , to znamená, že délka jednotlivých Cu – vodičů s průměrem  $\Phi$  0,5mm ( $S = 0,2\text{mm}^2$ ) je cca 77m, pro  $2 \times \Phi$  0,5mm ( $S = 0,4\text{mm}^2$ ) je cca 154m, pro  $\Phi$  0,8mm ( $S = 0,5\text{mm}^2$ ) je cca 198m a pro  $\Phi$  1,0mm ( $S = 0,78\text{mm}^2$ ) je cca 308m. Vyšší hodnoty odporů vodičů úměrně snižují úroveň signálů.
- součet odporů vodičů ve smyčce na ovládání el. zámku nesmí být větší než  $4\Omega$ , přičemž tuto smyčku tvoří vodiče v DT připojené na svorku „1(Z)“ a společnou svorku „3“, vodiče vedené od EZ k EV a napájecí vodiče vedené od SN (svorky „~“ a „0“) k EV – ve schématu zapojení jsou vyznačeny tučně. Pro tyto páry Cu – vodičů s průměrem  $\Phi$  0,5mm ( $S = 0,2\text{mm}^2$ ) je celková délka max. cca 22m, pro  $2 \times \Phi$  0,5mm ( $S = 0,4\text{mm}^2$ ) je cca 44m, pro  $\Phi$  0,8mm ( $S = 0,5\text{mm}^2$ ) je cca 56m a pro  $\Phi$  1,0mm ( $S = 0,78\text{mm}^2$ ) je cca 88m. Pokud vodiče nesplňují tuto podmínku, doporučujeme použít ke spínání EZ „Spínací modul EZ“ 4 FK 176 66.

DT instalovat do prostředí s teplotou  $+5^\circ\text{C}$  až  $+40^\circ\text{C}$  a relativní vlhkostí do 80%.

### Složitější zapojení svěřte odborníkům !

### OBSLUHA

Obsluha DT 4 FP 211 01, 02, 02/C je následující :

Po zaznění bzučáku resp. elektroakustické signalizace volaný účastník zdvihne mikrotelefon a vstoupí tak do hovoru s volajícím. Stlačením tlačítka s označením klíče se uvádí do činnosti el. zámek. Stlačením tlačítka bez potisku domácího telefonu 4 FP 211 02, 02/C vyzvoníme příslušnou protistanici.

### DOPORUČENÉ ZAPOJENÍ - POPIS

1. Na obr. 5 je jednoduché zapojení pro vzájemnou komunikaci dvou DT 4 FP 211 02, 02/C. Vyzvonění druhého účastníka se provádí při zdvihnutém mikrotelefonu.
2. **Domácí telefony do audiosystému zapojovat podle návodů přiložených k jednotlivým elektrickým vrátným resp. tlačítkovým tablům, stejně jako jejich ekvivalenty, které jsou uvedeny v oddílu „Provedení a možnosti použití“.**

## Upozornění pro nakládání s obalem a dožitým výrobkem.



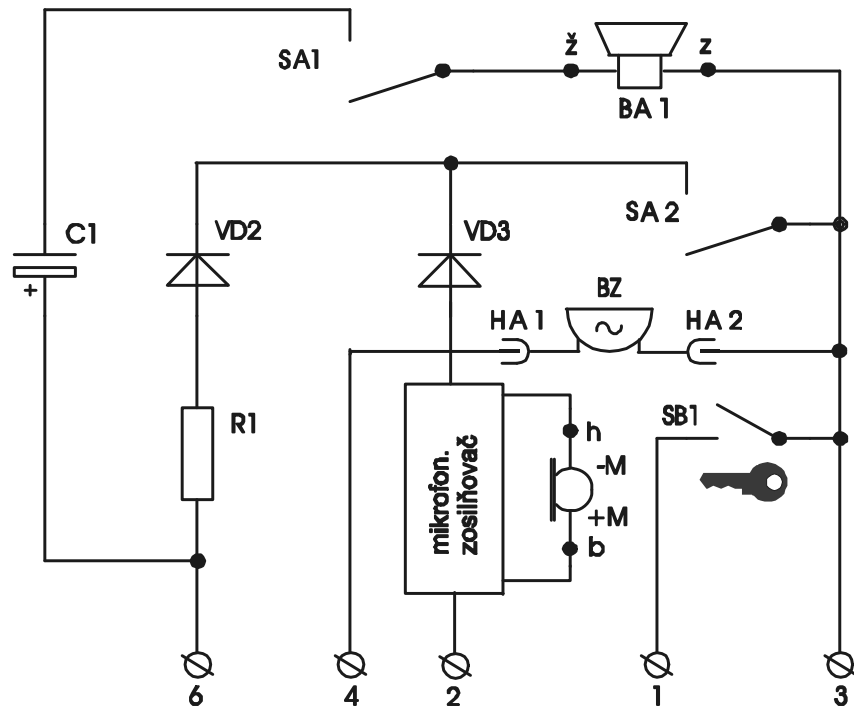
Tento symbol na výrobku nebo obalu znamená, že po skončení životnosti elektrozařízení nesmí být likvidováno společně s nevytříděným komunálním odpadem. Za účelem správného zhodnocení je odevzdejte na místo určené pro sběr elektroodpadu. Další podrobnosti si vyžádejte od místního obecního úradu, nejbližšího sběrného místa nebo zaměstnance prodejny, kde jste výrobek zakoupili. Správným nakládáním s elektrozařízením po uplynutí doby životnosti přispíváte k opětovnému použití a materiálovému zhodnocení odpadu. Tímto konáním pomůžete zachovat přírodní zdroje a přispějete k prevenci potencionálních negativních dopadů na životní prostředí a lidské zdraví.



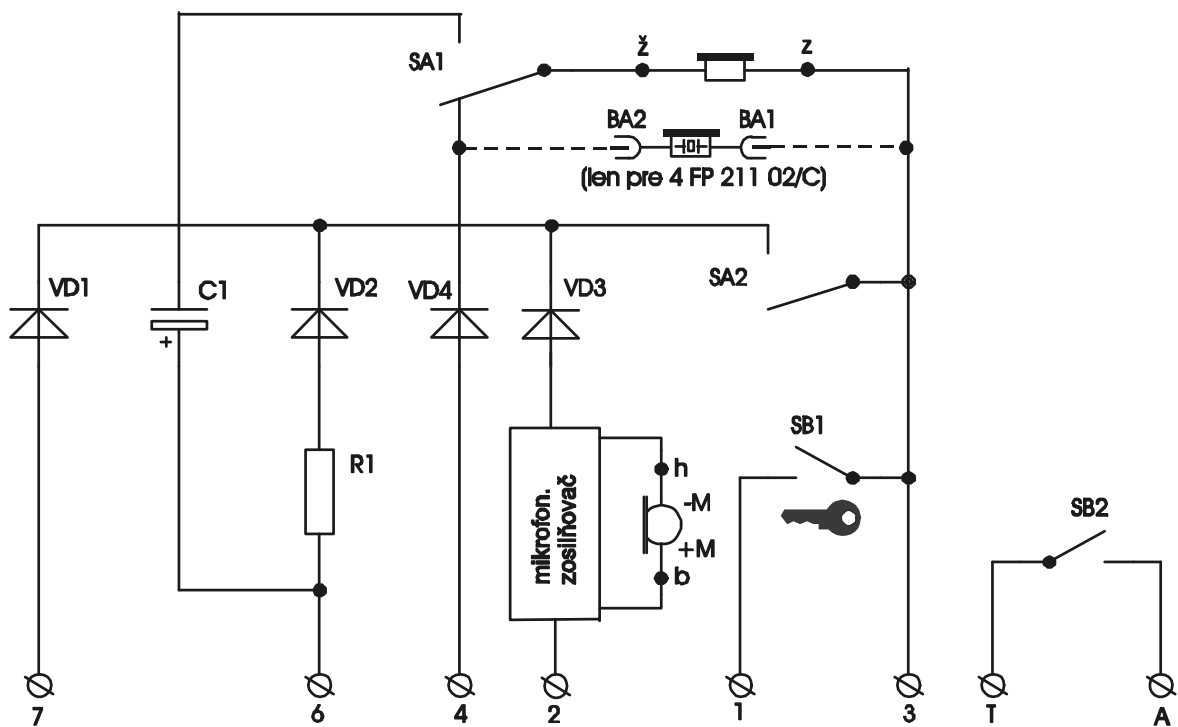
Krabice  
Bal.papír



PE sáčky  
PE fólie

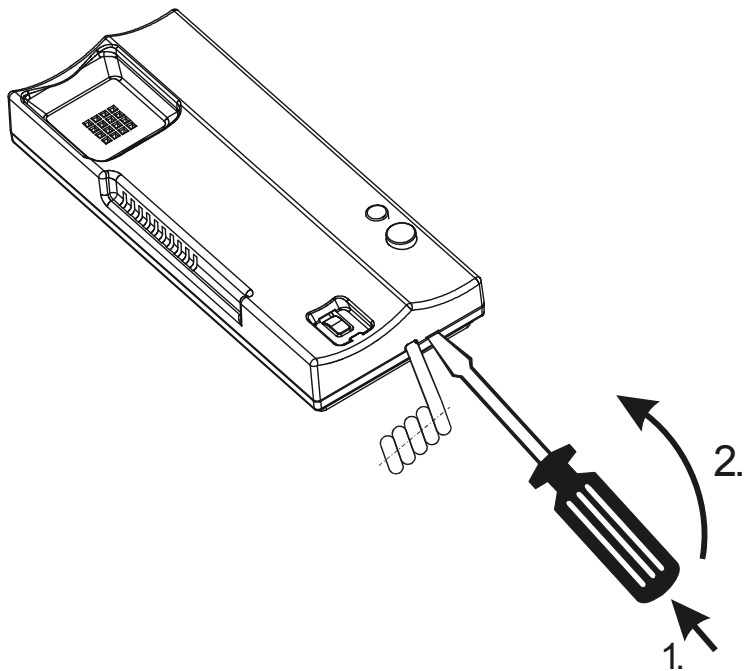


obr.1



obr.2





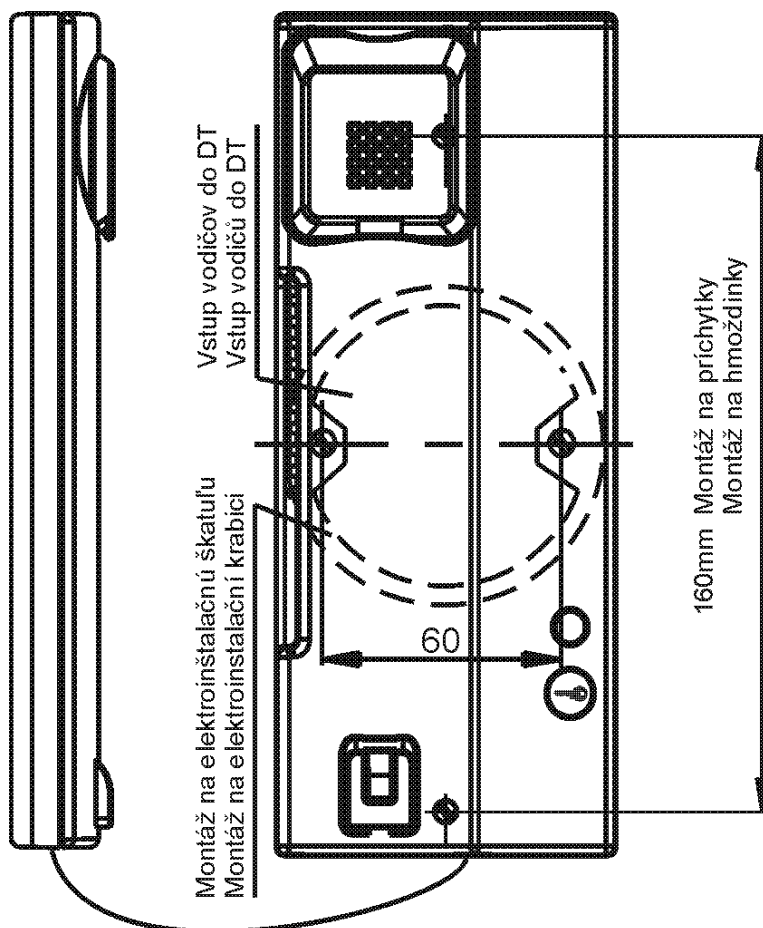
obr.3

Postup pri demontáži krytu DT

Postup při demontáži krytu DT

Skrutkovač zasunieme do otvoru pre skrutkovač (1.), pohybom zasunutého skrutkovača smerom hore (2.) uvoľníme zámky a vyberieme kryt DT

Šroubovák vsuneme do otvoru pro šroubovák (1.), pohybem vsunutého šroubováku směrem nahoru (2.) uvolníme západky a vyjmeme kryt DT



obr.4

Montáž domáceho telefónu Elegant

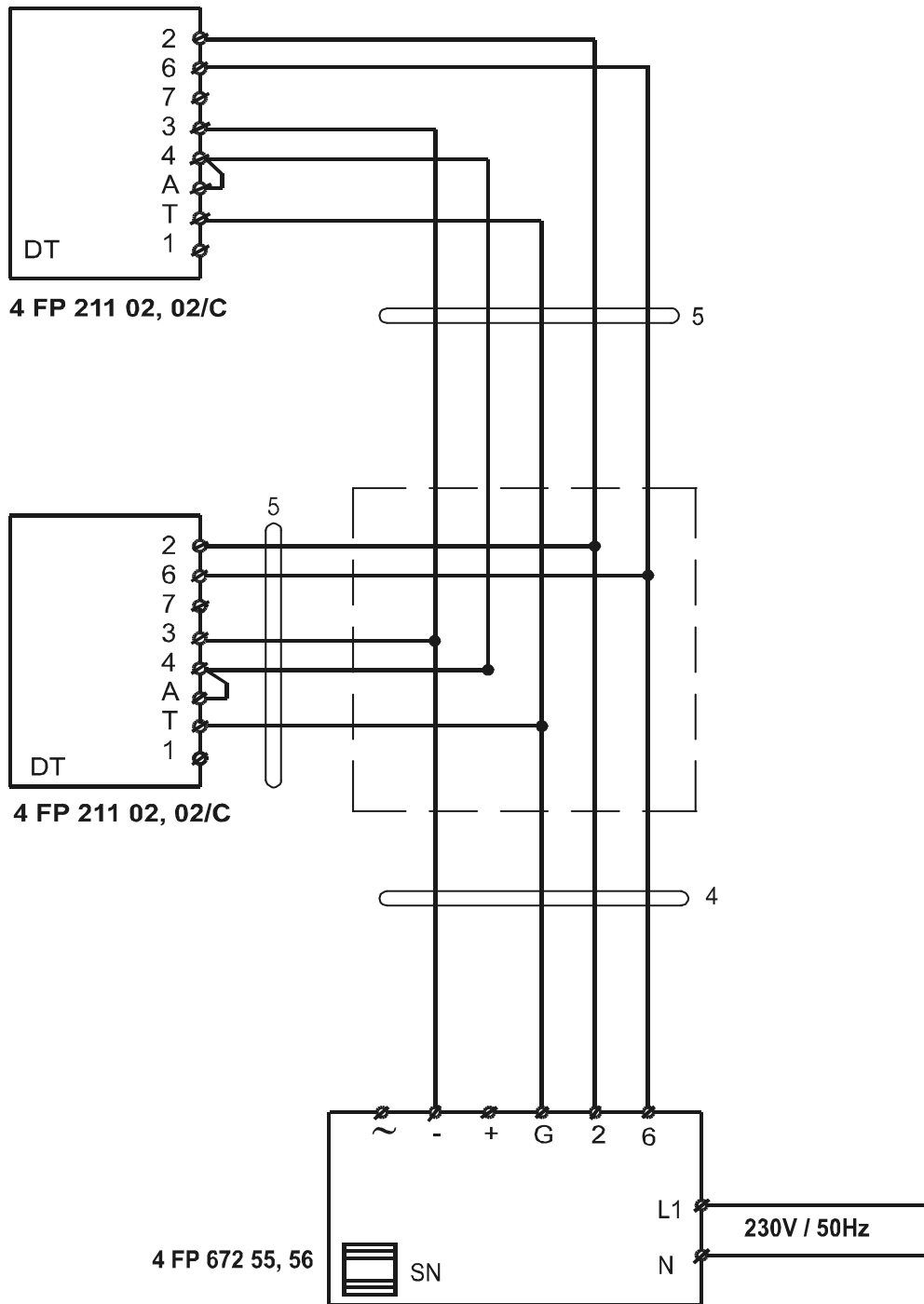
Montáž domácího telefonu Elegant

**POZOR!**

Vodiče pripojené na svorkovnicu nesmú zasahovať do priestoru tlačidiel

**POZOR!**

Vodiče připojené na svorkovnici nesmí zasahovat do prostoru tlačítek



obr.5

1. Výrobek byl před odesláním z výrobního podniku TESLA Stropkov a.s. odzkoušen a výrobce odpovídá za jeho parametry stanovené platnými normami a návodem na jeho obsluhu za předpokladu, že bude instalován, používán a obsluhován podle pokynů uvedených v návodě na jeho obsluhu. Na správnou činnost zařízení poskytuje prodejce uživateli záruku podle platné právní úpravy.
2. Zboží bude přijato k záruční opravě výhradně po předložení řádně vyplněného záručního listu a dokladu o zakoupení výrobku. Bez vyznačeného data prodeje, podpisu a razítka prodejce je záruční list neplatný. Na dodatečně zaslaný záruční list nebude brán zřetel.
3. V záruční lhůtě prodejce nebo jím pověřená servisní organizace bezplatně odstraní všechny vady výrobku s výjimkou vad dle bodu 5.
4. Záruční lhůta se prodlužuje o dobu, po kterou bylo zařízení v záruční opravě, tj. od data přijetí k záruční opravě po dobu odeslání opraveného výrobku zpět uživateli.
5. Uživatel ztrácí nárok na záruční opravu, pokud zjištěné vady byly způsobeny :
  - nesprávnou obsluhou, která je v rozporu s pokyny, uvedenými v návodě na obsluhu;
  - používáním zařízení v nevhodném prostředí, jakož i mechanickým poškozením či jiným poškozením vinou uživatele nebo třetí osobou při užívání resp. provozu výrobku;
  - uskutečněním jakýchkoli změn v záručním listě, ztrátou záručního listu, porušením plomby, poškozením zařízení neodvratnou událostí ( požár, voda, blesk a pod. ) nebo vykonáním svévolných změn v konstrukci výrobku.
6. Pro reklamaci (resp. výměnu nefunkčního výrobku) je nutné předložit výrobek v původním balení a s veškerým příslušenstvím. Z hygienických důvodů se k opravě přijímají jen čisté výrobky.
7. Pro záruku platí ustanovení ve smyslu občanského zákoníku.
8. Záruční list je součástí výrobku, proto si ho uživatel ponechá a pečlivě uschová.

V případě potřeby je možné kontaktovat výrobce nebo dovozce.

**Výrobce:**

TESLA STROPKOV, a.s.  
 ORK – Reklamačné oddelenie  
 091 12 STROPKOV  
 tel.: +421-54-3003 233

**Dovozce:**

TESLA STROPKOV – ČECHY, a.s.  
 Syrovátka čp.140  
 503 25 Dobřenice  
 tel.: +420-495 800 510

**Zápisy záručních oprav :**

**Zápisy záručních oprav :**

Dátum demontáže servis. technika Datum demontáže servis. technika	Dátum prijatia k oprave Datum prijetí k opravě	Dátum opravy Datum opravy	Dátum vrátenia užívateľovi Datum vráčení uživateli	Podpis



**TESLA**  
STROPKOV, a.s.

## ZÁRUČNÝ LIST ZÁRUČNÍ LIST

na výrobok           DOMÁCI TELEFÓN

na výrobek           DOMÁCÍ TELEFON

Typ .....

Dátum výroby .....

Kontrola .....

Dátum predaja Dátum prodeje  .....	Pečiatka a podpis predajcu: Razitko a podpis prodejce:
---	---

1. Výrobok bol pred odoslaním z výrobného podniku TESLA Stropkov a.s. preskúšaný a výrobca zodpovedá za jeho parametre stanovené platnými normami a návodom na jeho obsluhu za predpokladu, že bude inštalovaný, používaný a obsluhovaný podľa pokynov uvedených v návode na jeho obsluhu. Na správnu činnosť zariadenia poskytuje predajca užívateľovi záruku podľa platných právnych úprav.
2. Výrobok bude prijatý k záručnej oprave len po predložení riadne vyplneného záručného listu a dokladu o zakúpení výrobku. Bez vyznačeného dátumu predaja, pečiatky a podpisu predajcu je záručný list neplatný. Dodatočne zaslaný záručný list nebude akceptovaný.
3. V záručnej lehote predajca alebo ním poverená servisná organizácia bezplatne odstráni všetky chyby výrobku s výnimkou chýb podľa bodu 5.
4. Záručná lehota sa predlžuje o dobu, počas ktorej bol výrobok v záručnej oprave, t.j. od dátumu prijatia k záručnej oprave po dobu odoslania opraveného výrobku užívateľovi.
5. Užívateľ stráca nárok na záručnú opravu, ak zistené chyby boli zapríčinené :
  - nesprávnou obsluhou, ktorá je v rozpore s pokynmi uvedenými v návode na obsluhu;
  - používaním zariadenia v nevhodnom prostredí, ako i mechanickým poškodením a ďalším poškodením vinou užívateľa alebo treťou osobou pri užívaní resp. prevádzke výrobku;
  - uskutočnením akýchkoľvek zmien v záručnom liste, stratou záručného listu, porušením plomby, poškodením zariadenia neodvratnou udalosťou ( požiar, voda, blesk a pod. ) alebo vykonaním svojvoľných zmien v konštrukcii výrobku.
6. K reklamáci (resp. výmene nefunkčného výrobku) je nutné predložiť výrobok v pôvodnom balení a s kompletným príslušenstvom. Z hygienických dôvodov sa na opravu prijímajú iba čisté výrobky.
7. Pre záruku platia ustanovenia v zmysle Občianskeho zákonníka.
8. Záručný list je súčasťou výrobku, preto si ho užívateľ ponechá a starostlivo uschová.

V prípade potreby je možné kontaktovať výrobcu.

### Výrobca:

TESLA STROPKOV, a.s.  
ORK – Reklamačné oddelenie  
091 12 STROPKOV  
tel.: +421-54-3003 233